



**අධ්‍යයන තොදා සහතික පත්‍ර (උසස් පෙළ)  
13 ශ්‍රේණිය**

**ජෛවපද්ධති තාක්ෂණවේදය  
ප්‍රායෝගික ක්‍රියාකාරකම් සංග්‍රහය**

තාක්ෂණ අධ්‍යාපන දෙපාර්තමේන්තුව  
විද්‍යා හා තාක්ෂණ පීඨය  
ජාතික අධ්‍යාපන ආයතනය  
ශ්‍රී ලංකාව  
[www.nie.lk](http://www.nie.lk)

13 ශ්‍රේණිය  
ජෛවපද්ධති තාක්ෂණවේදය  
ප්‍රායෝගික ක්‍රියාකාරකම් සංග්‍රහය

© ජාතික අධ්‍යාපන ආයතනය  
ප්‍රථම මුද්‍රණය - 2018

ISBN

තාක්ෂණ අධ්‍යාපන දෙපාර්තමේන්තුව  
විද්‍යා හා තාක්ෂණ පීඨය  
ජාතික අධ්‍යාපන ආයතනය  
ශ්‍රී ලංකාව

වෙබ් අඩවිය : [www.nie.lk](http://www.nie.lk)  
ඊමේල් : [info@nie.lk](mailto:info@nie.lk)

මුද්‍රණය :

## අධ්‍යක්ෂ ජනරාල්තුමියගේ පණිවුඩය

ජාතික අධ්‍යාපන කොමිෂන් සභාව විසින් නිර්දේශිත ජාතික අධ්‍යාපන අරමුණු සාක්ෂාත් කර ගැනීම සහ පොදු නිපුණතා සංවර්ධනය කිරීමේ මූලික අරමුණ සහිත ව එවක පැවති අන්තර්ගතය පදනම් වූ විෂයමාලාව නවීකරණයට භාජන කොට වර්ෂ අටකින් යුතු වකුයකින් සමන්විත නව නිපුණතා පාදක විෂයමාලාවෙහි පළමු අදියර, වර්ෂ 2007 දී ජාතික අධ්‍යාපන ආයතනය විසින් ශ්‍රී ලංකාවේ ප්‍රාථමික හා ද්විතියික අධ්‍යාපන ක්ෂේත්‍රයට හඳුන්වා දෙන ලදී.

පර්යේෂණවලින් අනාවරණය වූ කරුණු ද, අධ්‍යාපනය පිළිබඳ ව විවිධ පාර්ශ්වයන් ඉදිරිපත් කළ යෝජනා ද පදනම් කොට ගෙන සිදු කරන ලද විෂයමාලා තාර්කිකරණය කිරීමේ ක්‍රියාවලියක ප්‍රතිඵලයක් ලෙස විෂයමාලා වකුයේ දෙවැනි අදියර අධ්‍යාපන ක්ෂේත්‍රයට හඳුන්වා දීම 2015 වසරේ සිට ආරම්භ කර ඇත.

මෙම තාර්කිකරණ ක්‍රියාවලියේ දී සියලු ම විෂයයන්ගේ නිපුණතා පදනම් මට්ටමේ සිට උසස් මට්ටම දක්වා ක්‍රමානුකූල ව ගොඩ නැගීම සඳහා පහළ සිට ඉහළට ගමන් කරන සිරස් සංකලනය භාවිත කර ඇති අතර විවිධ විෂයයන්හි දී එක ම විෂය කරුණු නැවත නැවත ඉදිරිපත් වීම හැකිකාක් අවම කිරීම, විෂය අන්තර්ගතය සීමා කිරීම සහ ක්‍රියාත්මක කළ හැකි ශිෂ්‍ය මිතුරු විෂයමාලාවක් සැකසීම සඳහා තිරස් සංකලනය ද භාවිත කර ඇත.

ගුරු හවතුන්ට ප්‍රායෝගික ක්‍රියාකාරකම් සැලසුම් කිරීම, ප්‍රායෝගික ක්‍රියාකාරකම්වල සාර්ථක ව නිරත වීම හා පන්ති කාමර මිනුම් හා ඇගයීම් ප්‍රයෝජනවත් පරිදි යොදා ගැනීම සඳහා අවශ්‍ය වන මාර්ගෝපදේශ ලබා දීමේ අරමුණින් මෙම ප්‍රායෝගික ක්‍රියාකාරකම් සංග්‍රහය හඳුන්වා දී ඇත. සිසුන්ගේ නිපුණතා වර්ධනය කිරීම සඳහා ගුණාත්මක යෙදවුම් හා ක්‍රියාකාරකම් තෝරා ගැනීමට ගුරුවරුන්ට අවශ්‍ය නිදහස මෙමගින් දී තිබේ. එමෙන් ම නිර්දේශිත පාඨ ග්‍රන්ථවල ඇතුළත් වන විෂය කරුණු පිළිබඳ ව හඬවුරු කර ගැනීමට මෙම ප්‍රායෝගික ක්‍රියාකාරකම් සංග්‍රහය උපකාරී වේ. මෙම ප්‍රායෝගික ක්‍රියාකාරකම් සංග්‍රහය වඩාත් ඵලදායී වීමට නම් අදාළ ගුරු මාර්ගෝපදේශය සහ අධ්‍යාපන ප්‍රකාශන දෙපාර්තමේන්තුව විසින් සකසා ඇති අදාළ පාඨ ග්‍රන්ථ සමග සමගාමී ව භාවිත කිරීම අත්‍යවශ්‍ය වේ.

තාර්කිකරණය කරන ලද විෂය නිර්දේශ, නව ගුරු මාර්ගෝපදේශ, ප්‍රායෝගික ක්‍රියාකාරකම් සංග්‍රහය හා නව පාඨ ග්‍රන්ථවල මූලික අරමුණු වන්නේ ගුරු කේන්ද්‍රීය අධ්‍යාපන රටාවෙන් මිදී සිසු කේන්ද්‍රීය අධ්‍යාපන රටාවකට හා වඩාත් ක්‍රියාකාරකම් මත පදනම් වූ අධ්‍යාපන රටාවකට එළඹීම මඟින් වැඩ ලෝකයට අවශ්‍ය වන්නා වූ නිපුණතා හා කුසලතාවන්ගෙන් යුක්ත මානව සම්පතක් බවට ශිෂ්‍ය ප්‍රජාව සංවර්ධනය කිරීමයි.

මෙම ප්‍රායෝගික ක්‍රියාකාරකම් සංග්‍රහය සම්පාදනය කිරීමේ දී ජාතික අධ්‍යාපන ආයතනයේ ශාස්ත්‍රීය කටයුතු මණ්ඩලයේ ද, ආයතන සභාවේ ද, රචනයේ දී දායකත්වය ලබා දුන් සියලු ම සම්පත්දායකයින්ගේ හා වෙනත් පාර්ශ්වයන්ගේ ද ඉමහත් කැපවීම ඇගයීමට ද මෙය අවස්ථාවක් කර ගනු කැමැත්තෙමි.

ආචාර්ය ඩී. ඒ. ආර්. ජේ. ගුණසේකර  
අධ්‍යක්ෂ ජනරාල්  
ජාතික අධ්‍යාපන ආයතනය  
ශ්‍රී ලංකාව

අනුමැතිය :	ශාස්ත්‍රීය කටයුතු මණ්ඩලය ජාතික අධ්‍යාපන ආයතනය
උපදේශකත්වය :	ආචාර්ය ටී. ඒ. ආර්. ජේ. ගුණසේකර අධ්‍යක්ෂ ජනරාල්, ජාතික අධ්‍යාපන ආයතනය
අධීක්ෂණය:	එන්.ටී.කේ. ලොකුලියන අධ්‍යක්ෂ තාක්ෂණ අධ්‍යාපන දෙපාර්තමේන්තුව ජාතික අධ්‍යාපන ආයතනය
විෂය නායකත්වය හා සම්බන්ධීකරණය :	ඊ. ඒ. සී. එන්. පෙරේරා ජ්‍යෙෂ්ඨ කලීකාචාර්ය, තාක්ෂණ අධ්‍යාපන දෙපාර්තමේන්තුව, ජාතික අධ්‍යාපන ආයතනය
විෂයමාලා කමිටුව : අභ්‍යන්තර	
ඊ.ඒ.සී.එන්. පෙරේරා	ජ්‍යෙෂ්ඨ කලීකාචාර්ය තාක්ෂණ අධ්‍යාපන දෙපාර්තමේන්තුව ජාතික අධ්‍යාපන ආයතනය
බාහිර	
මහාචාර්ය එම්.එම්. එම්. නාපීම්	උපකුලපති අග්නිදිග විශ්වවිද්‍යාලය ඔලුවිල්
මහාචාර්ය ඩී.සී. අබේසිංහ	පීඨාධිපති කෘෂිකර්ම හා වැවිලි බෝග කළමනාකරණ පීඨය ශ්‍රී ලංකා වයඹ විශ්වවිද්‍යාලය
මහාචාර්ය සනත් අමරතුංග	කෘෂිකර්ම පීඨය ජේරාදෙනිය විශ්වවිද්‍යාලය
බී.එල්.ඩී. බාලසූරිය	අධ්‍යක්ෂ (කෘෂිකර්ම හා පරිසර අධ්‍යයන) අධ්‍යාපන අමාත්‍යාංශය
ආචාර්ය එච්.ඒ.ඩබ්.එස්. ගුණතිලක	අංශ ප්‍රධාන/ ජ්‍යෙෂ්ඨ කලීකාචාර්ය වැවිලි බෝග කළමනාකරණ දෙපාර්තමේන්තුව කෘෂිකර්ම හා වැවිලි බෝග කළමනාකරණ පීඨය ශ්‍රී ලංකා වයඹ විශ්වවිද්‍යාලය
ආචාර්ය ජී.ඩී. කපිල කුමාර	ජ්‍යෙෂ්ඨ කලීකාචාර්ය කෘෂි විද්‍යා පීඨය සබරගමුව විශ්වවිද්‍යාලය
ආචාර්ය රංගිකා බණ්ඩාර	ජ්‍යෙෂ්ඨ කලීකාචාර්ය විද්‍යා පීඨය කැලණිය විශ්වවිද්‍යාලය

ගීතානි වන්දනා	ගුරු උපදේශක (කෘෂිකර්ම) කලාප අධ්‍යාපන කාර්යාලය හෝමාගම
ඩී.පී.කේ. සුමතිපාල	ගුරු උපදේශක (විද්‍යා) කලාප අධ්‍යාපන කාර්යාලය වළස්මුල්ල
සුධර්මා රත්නතිලක	ගුරු සේවය සිරි පියරතන ම.ම.වී, පාදුක්ක
ඩී.පී. කොච්චුවක්කු	ගුරු සේවය ස්වර්ණජයන්ති මහා විද්‍යාලය, කැගල්ල
ඩබ්.එම්.එන්.කේ. විජේසුන්දර	ගුරු සේවය රාජසිංහ මධ්‍ය මහා විද්‍යාලය, හංවැල්ල
ආර්.එස්.එම්. රාජපක්ෂ	ගුරු සේවය පින්දෙණිය ම.ම.වී., අටාල
එම් එච්.එම්. යාකුන්	ප්‍රධාන ව්‍යාපෘති නිලධාරී (විග්‍රාමික) ජාතික අධ්‍යාපන ආයතනය
එන්.ඒ. ගුණවර්ධන	ජ්‍යෙෂ්ඨ කටීකාචාර්ය (විග්‍රාමික) ජාතික අධ්‍යාපන ආයතනය
සිංහල භාෂා සංස්කරණය	එම්.ඒ.පී. මුණසිංහ ප්‍රධාන ව්‍යාපෘති නිලධාරී (විග්‍රාමික) ජාතික අධ්‍යාපන ආයතනය
පරිගණක පිටු සැකසුම	එල්. සී. වික්‍රමගේ කළමනාකරණ සහායක ජාතික ආධුනිකත්ව හා කාර්මික පුහුණු කිරීමේ අධිකාරිය
පිටකවරය	එම්. එස්. එම්. ෆාහිම් ගුරු උපදේශක කලාප අධ්‍යාපන කාර්යාලය, මිනුවන්ගොඩ

## පටුන

### පිටු අංකය

• අධ්‍යක්ෂ ජනරාල්තුමියගේ පණිවුඩය	iii
• විෂයමාලා කමිටුව	iv
• හැඳින්වීම	vii
• ප්‍රායෝගික ක්‍රියාකාරකම් ලැයිස්තුව	viii
• අපේක්ෂිත පොදු කුසලතා	xii
• ප්‍රායෝගික ක්‍රියාකාරකම්	1-164

## හැඳින්වීම

වැඩ ලෝකයට සුදුසු නිපුණතා සහිත දරුවන් බිහි කිරීම අ.පො.ස උසස් පෙළ තාක්ෂණවේදය විෂය ධාරාවේ ප්‍රධාන අරමුණ වේ. ඒ සඳහා සිසුන්ගේ ප්‍රායෝගික හැකියා සහ නිර්මාණශීලී බව වැඩි දියුණු කිරීම අවශ්‍ය වේ. මේ සඳහා පන්ති කාමර ඉගෙනුම් ඉගැන්වීම් ක්‍රියාවලියේ දී න්‍යායාත්මක කරුණුවලට අමතර ව ප්‍රායෝගික ක්‍රියාකාරකම් පිළිබඳ ව සැලකිලිමත් වීම වැදගත් වේ.

ජෛවපද්ධති තාක්ෂණවේදය විෂයයේ 13 ශ්‍රේණිය ගුරු අත්පොතේ එක් එක් නිපුණතාවන්ට අනුකූල වන පරිදි මෙහි අන්තර්ගතය පෙළ ගස්වා ඇත. මෙහි සඳහන් ප්‍රායෝගික ක්‍රියාකාරකම් සිදු කිරීමට අවශ්‍ය උපදෙස් හා මගපෙන්වීම් මෙම ප්‍රායෝගික ක්‍රියාකාරකම් සංග්‍රහයේ සඳහන් වේ. එමගින් විෂය හදාරන සිසුන්ට මෙන් ම ඉගැන්වීමෙහි නිරත ගුරු භවතුන්ට මනා අත්වැලක් සැපයෙනු ඇත.

ජෛවපද්ධති තාක්ෂණවේදය විෂය ඇගයීමේ දී ලිඛිත ප්‍රශ්න පත්‍රයට අමතර ව ප්‍රායෝගික පරීක්ෂණයකට ද සිසුන්ට මුහුණ දීමට සිදු වේ. එම නිසා මෙම පොතෙහි ඇතුළත් ක්‍රියාකාරකම්වල සඳහන් සියලුම පියවර නිසි ලෙස ක්‍රියාත්මක කරමින් එක් එක් ක්‍රියාකාරකම්වල දක්වා ඇති අපේක්ෂිත කුසලතා සිසුන් තුළ වර්ධනය වීමට කටයුතු කළ යුතු ය.

මෙහි සඳහන් ක්‍රියාකාරකම් ගුරු භවතුන්ගේ මගපෙන්වීම යටතේ ක්‍රියාත්මක කළ යුතු අතර ඒ පිළිබඳ වාර්තාවක් "ප්‍රායෝගික ක්‍රියාකාරකම් සටහන්"හි ඇතුළත් කර ගුරු භවතුන්ගේ අධීක්ෂණය සඳහා යොමු කළ යුතු ය.

මෙම ප්‍රායෝගික ක්‍රියාකාරකම් සංග්‍රහයේ ඉදිරි සංවර්ධන කටයුතු සඳහා ජෛවපද්ධති තාක්ෂණවේදය විෂය ඉගැන්වීම් සිදු කරන ගුරු භවතුන්ගෙන් හා සිසු දරුවන්ගෙන් ලැබෙන සංවර්ධනාත්මක යෝජනා අගය කරමු.

තාක්ෂණ අධ්‍යාපන දෙපාර්තමේන්තුව  
විද්‍යා හා තාක්ෂණ පීඨය  
ජාතික අධ්‍යාපන ආයතනය

ජෛව පද්ධති තාක්ෂණවේදය  
ප්‍රායෝගික ක්‍රියාකාරකම් ලැයිස්තුව

නිපුණතාව	නිපුණතා මට්ටම	ක්‍රියාකාරකම් අංකය	ප්‍රායෝගික ක්‍රියාකාරකම්	පිටුව
01	1.1	01	කේන්ද්‍රාපසාරී පොම්පයක කොටස් හඳුනා ගැනීම සහ පොම්පය ස්ථාපිත කිරීම	01
	1.1	02	රූපසටහන් / ආකෘති ආධාරයෙන් පිස්ටන් පොම්පයක කොටස් හා ක්‍රියාකාරිත්වය විස්තර කිරීම	03
	1.2	03	බිංදු ජල සම්පාදන පද්ධතියක් ස්ථාපනය කිරීම හා විසර්ජන ශීඝ්‍රතාව ගණනය කිරීම	05
	1.2	04	විසුරුම් ජල සම්පාදන පද්ධතියක් ස්ථාපනය කිරීම	12
	1.2	05	විසුරුම් ජල සම්පාදන පද්ධතියක ජලය යෙදීමේ කාර්යක්ෂමතාව පරීක්ෂා කිරීම	16
	1.3	06	බිම් සැකසීමේ උපකරණවල කොටස් හා කාර්යයන් හඳුනා ගැනීම	18
	1.4	07	සරල එන්ජින්වල මූලික උපාංග හඳුනා ගැනීම	20
	1.4	08	සරල එන්ජින්වල ක්‍රියාකාරිත්වය හඳුනා ගැනීම	25
	1.4	09	සිව් රෝද හා ද්වි රෝද ට්‍රැක්ටරවල මූලික අංග හඳුනා ගැනීම	28
	1.4	10	ද්වි රෝද හා සිව් රෝද ට්‍රැක්ටරවලට විවිධ උපකරණ සම්බන්ධ කිරීම	31
	1.5	11	නැප්සැක් දියර ඉසින යන්ත්‍රයක් ගලවා එකලස් කිරීම හා අංක ශෝධනය කිරීම	34
02	2.1	12	දූවවල ඝනත්වය නිර්ණය කිරීම	37
	2.1	13	දෘෂ්ඨි හා අන්වීක්ෂීය පරීක්ෂා මගින් ආර්ථික ව වැදගත් දූව විශේෂ හඳුනා ගැනීම	39
	2.2	14	වාතයේ වියළුන ලද දූවවල තෙතමන ප්‍රතිශතය නිර්ණය කිරීම	41
	2.2	15	දූව පරිරක්ෂණ ක්‍රම අත්හදා බැලීම	43
	2.3	16	විවිධ නිර්ණායක අනුව දූව ශ්‍රේණි ගත කිරීම	45
	2.4	17	දූව සඳහා ගස්වල මිනුම් ලබා ගැනීම	47

ජෛව පද්ධති තාක්ෂණවේදය  
ප්‍රායෝගික ක්‍රියාකාරකම් ලැයිස්තුව

නිපුණතාව	නිපුණතා මට්ටම	ක්‍රියාකාරකම් අංකය	ප්‍රායෝගික ක්‍රියාකාරකම්	කාලච්ඡේද
03	2.5	18	ශාකවලින් නිස්සාරණය කර ගන්නා ලද සගන්ධ තෙල් යොදා සබන් නිෂ්පාදනය කිරීම	53
	2.5	19	මල් පෙතිවලින් නිස්සාරණය කරගත් සගන්ධ තෙල් ඇසුරින් සුවඳ විලවුන් නිෂ්පාදනය කිරීම	55
	2.5	20	පැපොල් කිරි රැස් කිරීම හා වේලීම	57
	2.5	21	කෝමාරික යුෂ රැස් කිරීම	60
	2.5	22	මාෂධීය හිස ගල්වන තෙල් නිෂ්පාදනය කිරීම	62
	3.1	23	ජල ආසවනය මගින් සගන්ධ තෙල් නිස්සාරණය	64
	3.1	24	තෙත් ක්‍රමය මගින් පොල්තෙල් නිස්සාරණය	66
	3.1	25	වියළි ක්‍රමය මගින් පොල්තෙල් නිස්සාරණය	68
	3.2	26	නොඉදුල් පොල් තෙල් නිස්සාරණය	70
	3.2	27	කළු ගම්මිරිස් නිෂ්පාදනය	71
04	4.1	28	සුදු ගම්මිරිස් නිෂ්පාදනය	74
	4.1	29	සංඛ්‍යාංක මල්විම්චරය භාවිතයෙන් සරල ධාරාවක්, විභව අන්තරයක් සහ ප්‍රතිරෝධයක් සෙවීම	76
	4.2	30	වර්ණ කේත ක්‍රමයෙන් ප්‍රතිරෝධකයක ප්‍රතිරෝධය ලබා ගැනීම	78
	4.2	31	Bread board ආධාරයෙන් විද්‍යුත් පරිපථ ගොඩ නැගීම	80
	4.2	32	විභව බෙදුම් පරිපථයක් මගින් ප්‍රතිදාන වෝල්ටීයතා පරීක්ෂා කිරීම	82
	4.2	33	සෙන්ට් දියෝඩය භාවිතයෙන් ස්ථායී වෝල්ටීයතාවක් ලබා ගැනීම	84
	4.4	34	සංගෘහිත පරිපථ ආධාරයෙන් ජව සැපයුම් පරිපථ ගොඩනැගීම	85
	4.4	35	Arduino පුවරු භාවිතයෙන් සරල ස්විචයක් ඇරීම හා වැසීම	87

නිපුණතාව	නිපුණතා මට්ටම	ක්‍රියාකාරකම් අංකය	ප්‍රායෝගික ක්‍රියාකාරකම්	කාලච්ඡේද
06	4.4	36	Arduino පුවරු ආධාරයෙන් හා ආලෝක සංවේදී ප්‍රතිරෝධකයක් භාවිතයෙන් LED එකක් දැල්වීම	89
	4.4	37	Arduino පුවරු ආධාරයෙන් ආලෝක සංවේදී ප්‍රතිරෝධකයක් භාවිතයෙන් අඳුරේදී දැල්වෙන සූත්‍රිකා පහනක් නිර්මාණය කිරීම	91
	6.2	38	කැපුම් මල් හා විසිතුරු පත්‍රික ශාක ප්‍රචාරණ ශිල්ප ක්‍රම අත්හදා බැලීම	93
	6.2	39	කැපුම් මල් හා විසිතුරු පත්‍රික ශාක තෝරා ගන්නා ව්‍යුහ තුළ සංස්ථාපනය කර නඩත්තු කිරීම	100
	6.2	40	කැපුම් මල් (Cut flowers) සහ විසිතුරු පත්‍රික ශාකවල (Cut foliage) අස්වනු නෙළීම	108
	6.2	41	කැපුම් මල් (Cut flowers) හා විසිතුරු පත්‍රික ශාක (Cut foliage) සඳහා පසු අස්වනු ප්‍රතිකාර කිරීම	112
	6.2	42	වෙළෙඳ පොළ සඳහා කැපුම් මල් හා විසිතුරු පත්‍රික ශාක පත්‍ර සැකසීම සහ ඇසිරීම	115
	6.3	43	වෙළෙඳපොළ සඳහා කැපුම් මල් හා විසිතුරු පත්‍රික ශාක පත්‍ර භාවිතයෙන් මල් සැරසිලි සැකසීම	119
	6.4	44	භූමි අලංකරණ සඳහා සුදුසු ශාක වර්ග හඳුනා ගැනීම	123
	6.5	45	තෘණ කලාලයක් සැකසීම	125
	6.5	46	තෝරාගත් ස්ථානයක් සඳහා භූමි අලංකරණ සැලසුමක් නිර්මාණය කිරීම	128
	6.5	47	භූමි අලංකරණ ක්‍රියාවලිය සඳහා උද්‍යාන අංග ස්ථාපනය හා නඩත්තු කිරීමේදී අවශ්‍ය වන යන්ත්‍ර හා මෙවලම් හඳුනා ගැනීම	133
	6.5	48	භූමි අලංකරණ නිර්මාණයක් සඳහා ප්‍රමාණ බිල්පතක් සැකසීම	135
	6.5	49	භූමි අලංකරණ සැලසුමට අනුව මෘදු අංග හා දෘඪාංග ස්ථාපනය කිරීම	139
7.1	50	උද්‍යානයක මෘදු අංග නඩත්තු කිරීම	144	

නිපුණතාව	නිපුණතා මට්ටම	ක්‍රියාකාරකම් අංකය	ප්‍රායෝගික ක්‍රියාකාරකම්	කාලච්ඡේද
07	7.1	51	ඝන අපද්‍රව්‍ය (කඩදාසි) ප්‍රතිචක්‍රීකරණය කිරීමේ ක්‍රම ශිල්ප අත්හදා බැලීම	150
	7.1	52	ජීව වායුව නිෂ්පාදනය කිරීම	156
	7.1	53	ගෘහස්ථ ඝන අපද්‍රව්‍ය නියැදියක සංයුතිය නිර්ණය කිරීම	160
	7.3	54	බාද්‍ය ගෙවතු වගාවක් ස්ථාපනය කිරීම	161
	7.3	55	කොහොඹ තෙල් භාවිතයෙන් ජෛව භායනයට ලක් වන පළිබෝධ නාශකයක් සැකසීම	164

## අපේක්ෂිත පොදු කුසලතා

එක් එක් ප්‍රායෝගික ක්‍රියාකාරකම් සිදු කිරීමේදී ඒ ඒ ප්‍රායෝගික ක්‍රියාකාරකම් සඳහා අපේක්ෂිත විෂය කුසලතාවලට අමතරව පහත සඳහන් කුසලතා ද ප්‍රගුණ කිරීම වැදගත් වේ.

- නියමිත වේලාවටම ප්‍රායෝගික පරීක්ෂණය ආරම්භ කර නියමිත කාලයේ දී එය සිදු කර අවසන් කිරීම
- උපකරණ නිවැරදි ව හැසිරවීම හා අදාළ පාඨාංක නිවැරදිව ලබාගැනීම
- ප්‍රායෝගික පරීක්ෂණය සිදු කර අවසන් කිරීමෙන් අනතුරුව අදාළ උපකරණ පිරිසිදු කර නියමිත ස්ථානවල ස්ථානගත කිරීම
- ප්‍රායෝගික පරීක්ෂණය සිදු කළ ස්ථානය පිරිසිදු කිරීම
- උපකරණ පරිහරණය කිරීමේ දී අනතුරුවලට හාජනය නොවන ආරක්ෂිත ක්‍රම අනුගමනය කිරීම

<b>ප්‍රායෝගික ක්‍රියාකාරකම 01</b>
<b>කේන්ද්‍රාපසාරී පොම්පයක කොටස් හඳුනා ගැනීම සහ පොම්පය ස්ථාපිත කිරීම</b>

නිපුණතා මට්ටම : 1.1

කාලච්ඡේද සංඛ්‍යාව : 02

- අපේක්ෂිත කුසලතා :
- කේන්ද්‍රාපසාරී පොම්පයක කොටස් හඳුනා ගැනීම
  - එම කොටස් නිවැරදි ව එකලස් කිරීම
  - පොම්පය ජල ප්‍රභවයක් සමග ස්ථාපිත කිරීම (Installation)
  - පොම්පය ක්‍රියාත්මක කරවීම (Operation)

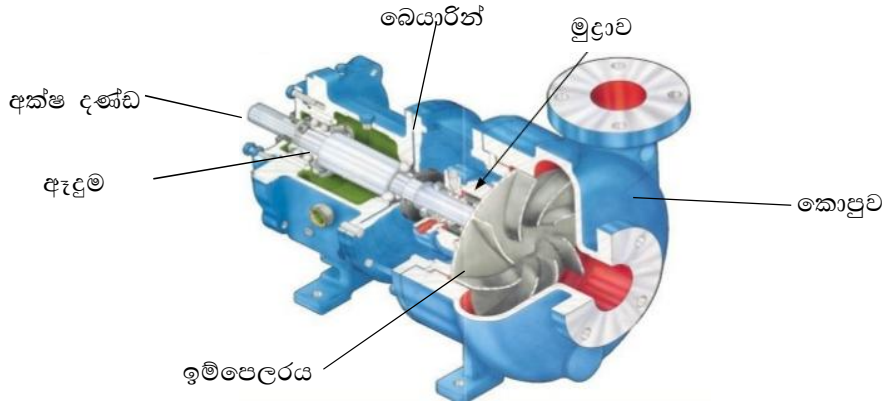
හැඳින්වීම : බාධාවකින් තොර ව ජල පොම්පයක් ක්‍රියාත්මක කිරීමට එහි උපාංග නිසි පරිදි සම්බන්ධ කර මනා ලෙස ස්ථාපනය කළ යුතු ය. ක්‍රියාකාරිත්වය අනුව කේන්ද්‍රාපසාරී පොම්ප දෙවර්ගයක් ඇත.

1. ස්වපූර්ණය වන (Self - priming)
2. ස්වපූර්ණය නොවන (Non self - priming)

මූලධර්මය : සංචාන කුටීරයක් තුළ පාෂකයක් (Impeller) කරකැවීමෙන් ඇති වන කේන්ද්‍රාපසාරී බලය හේතුවෙන් කේන්ද්‍රයේ ඇති වන අඩු පීඩනය නිසා පාෂකයේ කේන්ද්‍රය දෙසට යොමු වන පරිදි වූෂණ නළයක් ඔස්සේ වායුගෝලීය පීඩනය යටතේ වූ ජලය ඉහළට ඇදී එයි. එම ජලය සංචාන කුටීරයේ පරිධියට සවි කළ පිටාර නළයක් තුළට පාෂකය විසින් යොමු කෙරේ.

- අවශ්‍ය උපකරණ හා ද්‍රව්‍ය :
- කේන්ද්‍රාපසාරී පොම්පයක්
  - සුදුසු පාද කපාටයක්
  - පොම්පයට සරිලන නළ හා උපාංග
  - 3 Jaw puller හා Mechanical Toolbo

- ක්‍රමවේදය :
- කේන්ද්‍රාපසාරී පොම්පයේ විදුලි මෝටර් කොටස හා ජල පොම්ප කොටස පළමු ව වෙන් වෙන් ව හඳුනා ගන්න.
  - පොම්ප කොටසෙහි කොපුව (Casing) කොටස ඉවත් කරන්න.
  - අක්ෂ දණ්ඩට සම්බන්ධ කර ඇති පාෂකය ගලවා එහි වර්ගය හඳුනා ගන්න.
  - අනෙකුත් ප්‍රධාන කොටස් හා ඒවායේ කාර්යයන් හඳුනා ගන්න.



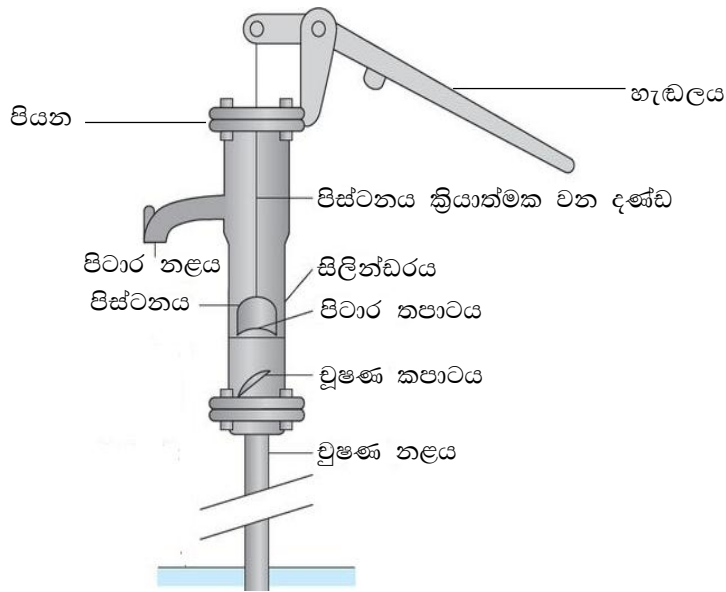
- ජල මුද්‍රාව පාෂකයට සවි කරන්න.
- පාෂකය නැවත අක්ෂ දණ්ඩට එකලස් කරන්න.
- පොම්ප කවරය එකලස් කරන්න.
- අවසානයේ ආසුරුම එකලස් කරන්න.
- පොම්පය නිසි පරිදි ස්ථාන ගත කරන්න.
- පොම්පයේ ඇතුළු මුවට (Inlet) හා පිටාර මුවට (Outlet) සුදුසු නළ හමු (Sockets) සවි කරන්න.
- වූෂණ නළයට සුදුසු දිගකින් යුත් (1-2 m) නළයක් සම්බන්ධ කරන්න.
- පාදස්ථ කපාටය දක්වා වූෂණ නළය ජලයෙන් පුරවන්න (වායු බුබුළු සියල්ල ඉවත් වන පරිදි).
- නිවැරදි ව විදුලි සැපයුමට සම්බන්ධ කර පොම්පය ක්‍රියාත්මක කරන්න.
- අඛණ්ඩ ජල සැපයුමක් ලැබේ දැයි නිරීක්ෂණය කරන්න.

**විශේෂ කරුණු :**

- වූෂණ නළය පොම්පයේ ඇතුළු මුව (Inlet) සම්බන්ධ කරන ස්ථානයේ සිට ලම්බක ව හා සෘජු ව සම්බන්ධ විය යුතුයි. නැතහොත් වූෂණ නළය තුළ වාතය හිර වී, ජල සැපයුම අඩාල වේ.
- වූෂණ නළය හා පාදස්ථ කපාටය වාතය ඇතුළු නොවන සේ හොඳින් මුද්‍රා (Sealed) වී තිබිය යුතුයි.
- ඝර්ෂණය අධික වීම නිසා Elbow ආකාර නළ උපාංග වූෂණ නළ සඳහා භාවිත කරනු නොලබන අතර, Bend ආකාරයේ උපාංග පමණක් භාවිත කරනු ලබයි.

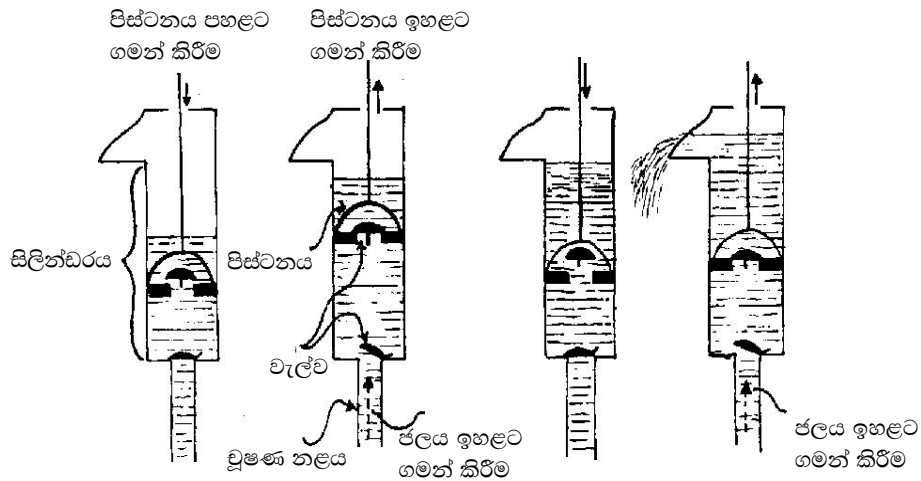
<b>ප්‍රායෝගික ක්‍රියාකාරකම 02</b>
<b>රූපසටහන් / ආකෘති ආධාරයෙන් පිස්ටන් පොම්පයක කොටස් හා ක්‍රියාකාරීත්වය විස්තර කිරීම</b>

- නිපුණතා මට්ටම : 1.1
- කාලච්ඡේද සංඛ්‍යාව : 02
- අපේක්ෂිත කුසලතා :
  - පිස්ටන් පොම්පයක කොටස් හඳුනා ගැනීම
  - එම කොටස්වල ක්‍රියාකාරීත්වය හඳුනා ගැනීම
  - පිස්ටන් පොම්පය ක්‍රියාත්මක වන ආකාරය විස්තර කිරීම
- හැඳින්වීම : ජල ප්‍රභවයක ඇති ජලය එසවීමට හෝ අවශ්‍යතාව අනුව ජලයේ පීඩනය වැඩි කර ගැනීමට භාවිත කළ හැකි ද්‍රාව යන්ත්‍ර අතර පිස්ටන් පොම්පය ද වැදගත් වේ.
- මූලධර්මය : සිලින්ඩරාකාර කුටීරයක් තුළ පිස්ටනයක් ඔබමොබ වලනය කර යාන්ත්‍රික ව රික්තයක් ගොඩනගා, එය තුළට ජලය ගලා ඒමට සලස්නු ලැබේ. ඉන් පසු ව ඒ තුළ පීඩනය වැඩි කිරීමෙන් ජලය පිටතට තල්ලු කිරීම කරනු ලැබේ.
- අවශ්‍ය උපකරණ හා ද්‍රව්‍ය :
  - පිස්ටන් පොම්පයක්
  - ජලය
- ක්‍රමවේදය :
  - පිස්ටන් පොම්පයේ ප්‍රධාන කොටස් හා ඒවායේ කාර්යයන් හඳුනා ගන්න.



කොටස	කාර්යය
<ul style="list-style-type: none"> <li>පිස්ටනය</li> <li>සිලින්ඩරය</li> <li>වූෂණ කපාටය</li> <li>පිටාර කපාටය</li> <li>පිටාර නළය</li> <li>වූෂණ නළය</li> </ul>	

- පිස්ටන් පොම්ප ආකෘතියේ පිස්ටනය සිලින්ඩරය තුළ පහළට ගමන් කරවන්න. වූෂණ කපාටය වැසී පිටාර කපාටය විවෘත වී සිලින්ඩරයේ වාතය ඉවත් වන ආකාරය අධ්‍යයනය කරන්න.
- පිස්ටනය ඉහළට ගමන් කරවන්න. පිටාර කපාටය වැසී වූෂණ නළය ඔස්සේ ජලය සිලින්ඩරයට පැමිණෙන ආකාරය නිරීක්ෂණය කරන්න.
- පිස්ටනය නැවත පහතට හෙළන්න. එවිට පිටාර කපාටය වැසී සිලින්ඩර කුටීරයේ ඇති ජලය පිටාර නළය ඔස්සේ පිටතට යන ආකාරය අධ්‍යයනය කරන්න.



**විශේෂ කරුණු :**

- ආකෘති පොම්පය ක්‍රියාත්මක කිරීමට පෙර එහි ඇති හිස් බඳුන ජලයෙන් පුරවන්න.
- සත්‍ය නිදර්ශක නොමැති නම්, අදාළ කොටස් රූපසටහන්/ ආකෘති ආධාරයෙන් හඳුනා ගන්න.

<b>ප්‍රායෝගික ක්‍රියාකාරකම් 03</b>
<b>බිංදු ජල සම්පාදන පද්ධතියක් ස්ථාපනය කිරීම හා විසර්ජන ශීඝ්‍රතාව ගණනය කිරීම</b>

නිපුණතා මට්ටම : 1.2

කාලච්ඡේද සංඛ්‍යාව : 08

- අපේක්ෂිත කුසලතා :
- බිංදු ජල සම්පාදන පද්ධතියක උපාංග හඳුනා ගැනීම
  - බිංදු ජල සම්පාදන පද්ධතියක් නිවැරදි ව ස්ථාපනය කිරීම
  - බිංදු ජල සම්පාදන පද්ධතියක ජලය විසර්ජන ක්‍රියාකාරීත්වය අත්හදා බැලීම
  - එම ජල විසර්ජන ශීඝ්‍රතාව ගණනය කිරීම මගින් ජල සම්පාදන පද්ධතියේ ජලය යෙදීමේ කාර්යක්ෂමතාව ගණනය කිරීම
  - ජලය යෙදීමේ කාර්යක්ෂමතාව උපරිම වන පරිදි තිබිය යුතු පාර්ශ්වික නළ සැපයුම් මාර්ගයේ උපරිම සීමාකාරී දිග නිර්ණය කිරීම (Maximum lateral length for a given flow variation)

හැඳින්වීම : පීඩනයක් යටතේ පාර්ශ්වික නළ පද්ධතියක් තුළින් ජලය ගලා යන විට වායු ගෝලීය පීඩනයක දී විමෝචක/ ඩ්‍රිපර/ එමීටර තුළින් පසට ජලය බිංදු ආකාරයට ලබා දෙන ජල සම්පාදන ක්‍රමය බිංදු ජල සම්පාදනයයි.

සැලසුම් කළ නළ පද්ධතියක් උපයෝගී කර ගනිමින් බෝගයේ අවශ්‍යතාවට සරිලන සීමිත ජල ප්‍රමාණයක්, පසේ සීමිත පරිමාවට පීඩනයක් යටතේ සැපයීම බිංදුමය ජල සම්පාදන තාක්ෂණයේ මූලික ලක්ෂණය වේ.

මූලධර්මය : බිංදු ජල සම්පාදන පද්ධතියක විසර්ජන විචලනා ප්‍රතිශතය (flow variation - Qvar %)

$$Qvar \% = \frac{(q \max - q \min)}{q \max} \times 100$$

- Q var = විසර්ජන විචලනා %  
 (හොඳ යෝග්‍යතාවක් ඇති පද්ධතියක පාර්ශ්වික නළයක් ඔස්සේ එම විචලනාව 10% දක්වා සීමා කළ යුතු ය.
- q max = පාර්ශ්වික නළ මාර්ගයේ විමෝචකයකින් ඒකීය කාලයක දී ලැබෙන උපරිම විසර්ජන පරිමාව (ml)
- q min = අදාළ පාර්ශ්වික නළ මාර්ගයේ අවම විමෝචක පරිමාව (ml)

- විමෝචකවල නිෂ්පාදන විචලනාවේ (manufacture variability) බලපෑම අවම කර ගැනීමට අදාළ විමෝචකය දෙපස ඇති විමෝචක දෙක ද ඇතුළත් ව පරිමාවන් ගෙන ඒවායේ සාමාන්‍ය අගය ගණනය කරනු ලබයි.

**i. පද්ධතිය ස්ථාපනය කිරීම**

අවශ්‍ය උපකරණ හා ද්‍රව්‍ය (බිංදු ජල සම්පාදන පද්ධතිය ස්ථාපනය සඳහා) :

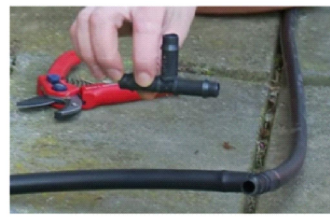
- Polymer tank (200 - 300 l)
- LED pipe size
  - 12 mm
  - 15 mm
  - 20 mm
  - 25 mm
  - 32 mm
  - 60 mm
- Water pump
  - Ø 1", 1/2 Hp, 230 V/50 Hz
- Fittings
  - Ø 1" PVC pype length 2
  - Ø 1" PVC fort valve 1
  - Ø 1" PVC valve socket 2
  - Ø 1" PVC forcep socket 2
  - Ø 1" PVC ball valve 1
  - Ø 1 x 1/2" reducing socket 1
  - Ø 1" PVC bend 4
  - Ø 1" LDPE pipe 10 m
  - Ø 1/2" LDPE pipe 20 m
  - Ø 1 x 1/2" LDPE T socket 4
  - Ø 1" LDPE End cap 1
  - Ø 1" PVC End cap 1
  - Ø 1/2" LDPE End clips 6
  - Ø 1/2" LDPE Connector 6
- Pressure compressing drippers / emitters 2 l/h 30
- Thread seal tape roll 2

ක්‍රමවේදය :

- වූෂණ හිස, විසර්ජන හිස හා මුළු හිස ගණනය කර අවශ්‍ය දිගට නළ සකසා ගන්න.
- Thread seal භාවිත කර පාද කපාටයට Valve socket සම්බන්ධ කරන්න.
- valve socket එකට 2.5 cm නළය සම්බන්ධ කරන්න.
- (මෝටරයේ සිට පාද කපාටයේ පහළට ඇති උස සත්‍ය උස ලෙස සැලකේ. ඉම්පෙලරයේ මධ්‍ය ලක්ෂ්‍යයේ සිට පාද කපාටය දක්වා උස මුළු උස වේ.)
- Union භාවිත කර ජල ප්‍රභවයේ සිට එන වූෂණ නළය පෙරනයට සවි කරන්න.
- පිටාර නළය ද Union ආධාරයෙන් පොම්පයට සවි කරන්න.  
(හදිසි අවස්ථාවක දී මෝටරය ගලවා ඉවත් කිරීමට අවශ්‍ය වූ විට නළ පද්ධතියට හානියක් නොවන සේ මෝටරය / පොම්පය ගැලවීමට)
- Bend / elbow භාවිත කර නළ මාර්ගයේ දිශාව වෙනස් කර අවශ්‍ය පරිදි පද්ධතිය සකසා ගන්න.

පද්ධතිය සකසා ගන්නා අයුරු

- ස්වයංක්‍රීය මුහුර්තකය ප්‍රථම ව කරාමයට සවි කර මුහුර්තකයට සැපයුම් නළය සවි කරන්න.
- ස්වයංක්‍රීය මුහුර්තකයක් නොමැති නම් පළමු ව සැපයුම් නළ කරාමයට සවි කරන්න.
- සැපයුම් නළය හා ජල සම්පාදනය කෙරෙන තැන අතර ස්ථානයක දී නළය නැවීමක් සිදු කළ යුතු නම් ඒ සඳහා පහත රූපවල දක්වා ඇති පරිදි නළය කපා එල්බෝ කනෙක්ටර් යොදා ගන්න.
- සැපයුම් නළයක් ප්‍රධාන සැපයුම් නළයකට 90° ආකාරයට සවි කිරීමට අවශ්‍ය විට රූපයේ පරිදි ටී බාර් කනෙක්ටරයක් යොදා ගන්න.



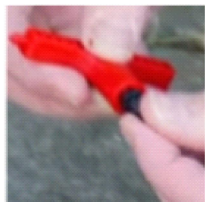
- සැපයුම් නළය සවි කළ පසු, විවෘත කෙළවරින් ජලය වැස්සීම නැවැත්වීමට End clips යොදා ගන්න. End clips යොදා ගැනීමේ දී නළය නැවීමට ප්‍රථම ව End clip එක යොදා පසුව නළය නැවීම සිදු කරන්න.



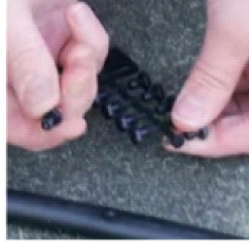
- දැන් සැපයුම් නළයෙන් ජල සම්පාදනය කෙරෙන ශාකය කෙරෙහි ජලය රැගෙන යන මයික්‍රො ටියුබ් නළයට සවි කරන්න. ඒ සඳහා පළමුවෙන් ඒ ඒ මයික්‍රො ටියුබ්, අදාළ නිවැරදි දිග මැන කපා ගන්න.



- දැන් කපා ගත් මයික්‍රො ටියුබ්වල සිදුරු විදින්න. ඉන්පසු ව ටියුබ් ඇඩැප්ටරය ඒ සිදුරු තුළ බහාලන්න. ඒ සඳහා සිදුරු විදින උපාංගයේ පිටුපස ම යොදා ගන්න. කාන්දු වීම වළක්වා ගැනීමට මෙම ඇඩැප්ටර ටියුබ්වල 90°ක් වන සේ බහාලන්න.



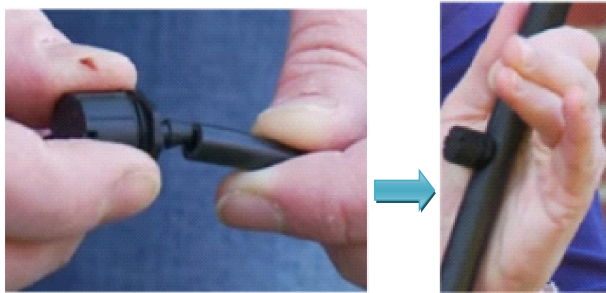
- සිදුරු විදීමේ දී යම් වරදක් වුව හොත් එම සිදුර Blanking plug එකක් යොදා වසා දමන්න.



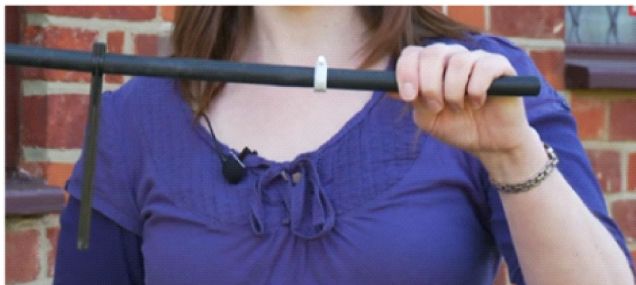
- ඉන්පසු එක් එක් ඇඩ්‍රිස්ටරයට මයික්‍රො ටියුබ් සවි කරන්න.



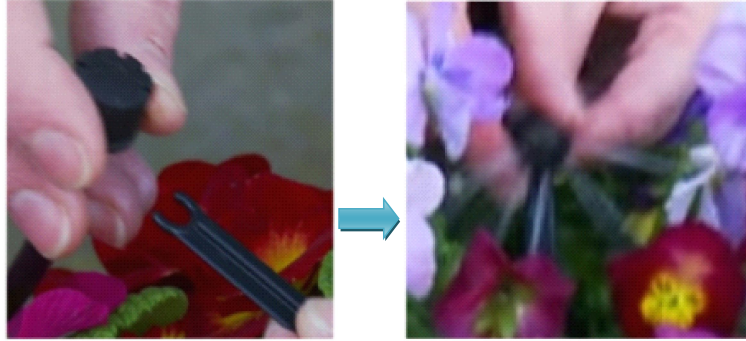
- දැන් මයික්‍රො ටියුබයේ විවෘත කෙළවරට ඩ්‍රිප්පර්ස් සවි කරන්න. මයික්‍රො ටියුබ් අවශ්‍ය නොවන විටෙක දී මෙම ඩ්‍රිප්පර්ස්, සැපයුම් ටියුබයේ සාදාගත් සිදුරෙහි ම සවි කර ගන්න.



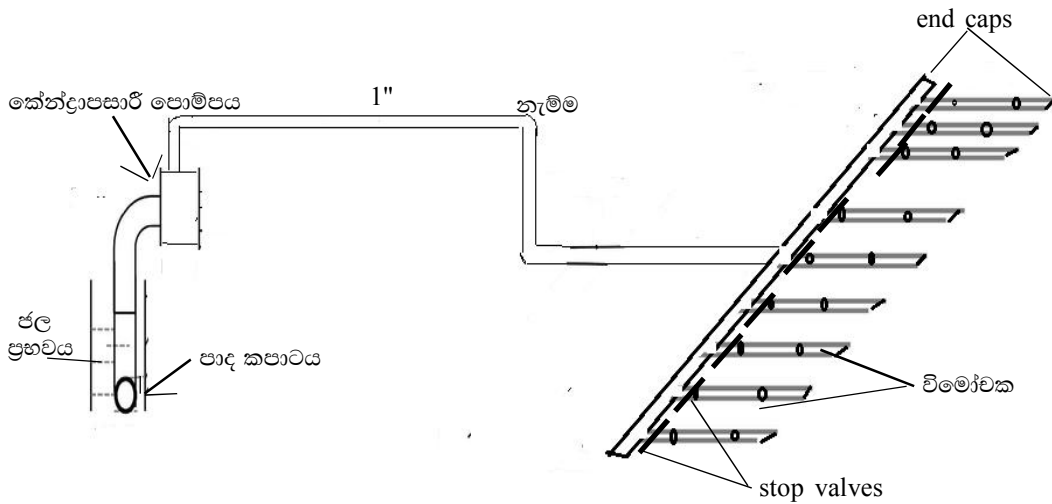
- ප්‍රධාන සැපයුම් නළය රඳවා තැබීම සඳහා අවශ්‍යතාව අනුව ස්ටේක්ස් හෝ වෝල් ක්ලිප්ස් භාවිත කරන්න.



- මයික්‍රො ටියුබය රඳවා තැබීමට කුඩා ස්ටේක්ස් භාවිත කරන්න.



- දැන් විදුලිය සැපයීම සිදු කර බිංදු ජල සම්පාදන පද්ධතිය ක්‍රියාත්මක කරන්න.
- ඩ්‍රිප්පරයේ ඇති මුහුණත් තැටිය කැරකැවීමෙන් ප්‍රවාහ වේගය වෙනස් කර ගන්න.



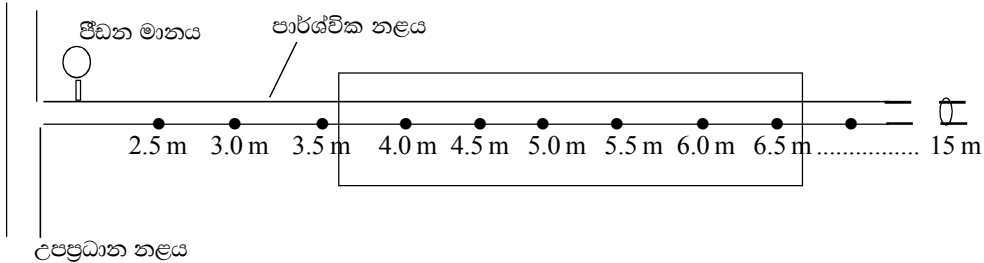
- එක් එක් විමෝචකය මගින් නිශ්චිත කාලයක් තුළ විසර්ජනය වූ ජල පරිමා මැන විසර්ජන ශීඝ්‍රතාව ගණනය කරන්න.

**ii. බිංදු ජල සම්පාදන පද්ධතියක ජලය යෙදීමේ ඒකාකාරී බව පරීක්ෂා කිරීම (Water application uniformity)**

- අවශ්‍ය උපකරණ හා ද්‍රව්‍ය :
- ස්ථාපනය කළ බිංදු ජල සම්පාදන පද්ධතියක්
  - විමෝචක මගින් නිකුත් කරනු ලබන ජලය රැස් කිරීමට 01 ලී ධාරිතාව සහිත බඳුන් 20ක් පමණ
  - ප්‍රවාහ පීඩනමානයක් (Flow pressure gauge 03 bar)
  - 1000 ml මිනුම් සරාවක්
  - විරාම සටහනක්
  - 25 mක පමණ මිනුම් පටියක්

ක්‍රමවේදය :

- බිංදු ජල සම්පාදන පද්ධතියේ ක්ෂේත්‍රය නියෝජනය වන පරිදි පාර්ශ්වික ජල සැපයුම් නළ 3ක් පමණ තෝරා ගන්න.
- එම පාර්ශ්වික නළ ආරම්භයේ ජල පීඩනමාපකය සවි කරන්න.
- පාර්ශ්වික නළයේ විමෝචක අතර පරතරය (උදා : 50 cm) ලෙස සකසන්න.
- පාර්ශ්වික නළ මාර්ගයේ සියලු ම විමෝචක නියෝජනය වන පරිදි ආරම්භයේ සිට නියත දුරකින් (3 m) විමෝචක තෝරා ගන්න. (මිනුම් පටිය ආධාරයෙන් සැපයුම් නළයේ 3 m බැගින් ස්ථාන ලකුණු කරන්න (3 m, 6 m, 9 m, 12 m)
- තෝරා ගත් එක් ස්ථානයකින් විමෝචක 3 බැගින් තෝරා ගන්න. (උදා -2.5 m, 3.0 m, 3.5 m)



- බිංදු ජල සම්පාදන පද්ධතිය ක්‍රියාත්මක කරන්න.
- සියලු ම ජල සැපයුම් මාර්ග ක්‍රියාත්මක වීමට කාලය ලබා දෙන්න. (දුරින් ම පිහිටි සැපයුම් නළ අග්‍රයේ ඇති විමෝචනය මගින් අඛණ්ඩ ජල සැපයුමක් ලබා දෙන තෙක්)
- තෝරා ගත් පාර්ශ්වික නළවල මිනුම් ලබා ගන්නා විමෝචක ස්ථානවල අදාළ විමෝචක තුනට යටින් ජලය රැස් කරන බඳුන් ස්ථාන ගත කරන්න.
- බිංදු ජල සම්පාදන පද්ධතියේ ක්‍රියාකාරීත්වය ස්ථාවර වූ පසු (සියලු නළ මාර්ග ජලයෙන් පිරුණු පසු) පීඩන මානයෙන් නියත පීඩනය ලකුණු කර ගන්න.
- තෝරා ගත් විමෝචක ස්ථාන යටින් බඳුන් තබන්න.
- විරාම සටහන මගින් නිශ්චිත කාල සීමාවක් (උදා : මිනිත්තු 10) ලබා දී එම කාලය තුළ විසර්ජනය වූ ජල පරිමාව මැන ගන්න. (සෑම විමෝචකයකට ම එක ම කාල පරාසයක් ලබා දෙන්න.
- රැස් කර ගත් දත්ත පහත පරිදි වගු ගත කරන්න.

දුර (m)	කාලය (මිනිත්තු)	විසර්ජන ජල පරිමාව			සාමාන්‍ය අගය
		1	2	3	
0	10	a	b	c	$\frac{a + b + c}{3}$
3	10				
6	"				
9	"				
12	"				
15	"				

- ඉහත වගුව ඇසුරින් පාර්ශ්වික නළයක ආරම්භක විමෝචකයෙන් විසර්ජනය වන ජල පරිමාවෙන් 90%ක් විසර්ජනය ලැබෙන විමෝචකය දක්වා දුර ගණනය කරන්න (10% Flow variation)  
උදා : පළමු ව විමෝචකයෙන් 400 ml ජල පරිමාවක් ලැබෙන විට 360 ml දක්වා ජල පරිමාවක් ලැබෙන පාර්ශ්වික නළ මාර්ගයේ දුර
- මේ අනුව 90 % ක විසර්ජන කාර්යක්ෂමතාවක් ලබා ගත හැකි (90% Application uniformity) පාර්ශ්වික නළ මාර්ගයේ උපරිම දුර ගණනය කළ හැකි ය. (Maximum lateral length for 90% water application uniformity)
- එමගින් දී ඇති පීඩනය යටතේ බිංදු ජල සම්පාදනය කළ හැකි ක්ෂේත්‍රයේ උපරිම ධාරිතාව (බිම් ප්‍රමාණය) ගණනය කළ හැකි වේ.

**විශේෂ කරුණු :**

- මෙමගින් එක් තෝරා ගත් ස්ථානයක එක විමෝචකයක් වෙනුවට දෙපසින් ඇති විමෝචක දෙක ද ඇතුළත් ව දත්ත ලබා ගැනීමෙන් එම ස්ථානයේ විමෝචක තුනෙහි විසර්ජන පරිමාවේ සාමාන්‍ය අගය (Average discharge volume) ගණනය කරනු ලබයි. මේ මගින් විමෝචකවල නිෂ්පාදන විචලතාව අවම කළ හැකි වේ.

**iii. ස්වයංක්‍රීය පාලකයක් (irrigation timer controller) සහිත බිංදු ජල සම්පාදන පද්ධතියක් ස්ථානගත කිරීම**

**අවශ්‍ය උපකරණ හා ද්‍රව්‍ය :**

- ස්වයංක්‍රීය පාලකය (irrigation timer controller)
- 1/2 PVC නළ
- 1/2 valve socket
- Faucet socket 3/4"
- 3/4" PVC (length) 12'
- 3/4" x 1/2" reducing T
- 3/4" x 1/2" reducing elbow
- Drippers
- Drip size ට අනුව විදුම් යන්ත්‍රයක්

**ක්‍රමවේදය :**

- ස්වයංක්‍රීය පාලකයට බැටරි සවි කරන්න.
- වර්තමාන දිනය, දවසේ වේලාව, උපකරණයේ සකසන්න.
- ජල සම්පාදන කාලාන්තරය, වරකට පිට විය යුතු ජල ප්‍රමාණය හා එම ජල ප්‍රමාණය කෙතරම් වේලාවක් සැපයිය යුතු ද යන්න තීරණය කරන්න.
- එම දත්ත උපකරණයෙහි සකසන්න.
- උපකරණය ජල කරාමයකට හෝ නළ පද්ධතියට සම්බන්ධ කරන්න.
- කරාමය විවෘත කර තබන්න.
- නියමිත වේලාවෙහි දී ජල සැපයුම සිදු වේ දැයි පරීක්ෂා කරන්න.
- ස්වයංක්‍රීය පාලකයෙන් අවශ්‍ය පැළ ගණනට ජලය සැපයීම සඳහා Micro tube හා විමෝචක අවශ්‍ය පරිදි තෝරා ගන්න.

**විශේෂ කරුණු :**

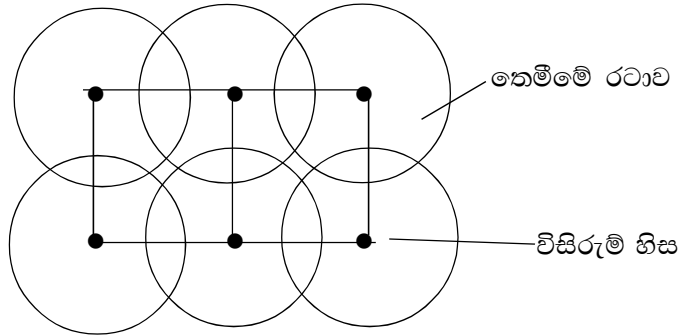
- මේ සමග බෝගයට අවශ්‍ය රසායන පොහොර යෙදීම ද කළ හැකි ය.

<b>ප්‍රායෝගික ක්‍රියාකාරකම් - 04</b>
<b>විසිරුම් ජල සම්පාදන පද්ධතියක් ස්ථාපනය කිරීම</b>

- නිපුණතා මට්ටම : 1.2
- කාලච්ඡේද සංඛ්‍යාව : 02
- අපේක්ෂිත කුසලතා :
- විසිරුම් ජල සම්පාදන පද්ධතියක කොටස් හඳුනා ගැනීම
  - විසිරුම් ජල සම්පාදන පද්ධතියක් නිවැරදි ව ස්ථාපනය කිරීම
  - විසිරුම් ජල සම්පාදන පද්ධතියක ක්‍රියාකාරීත්වය අත්හදා බැලීම
- හැඳින්වීම : පීඩනයක් යටතේ, ඒකාකාරී ලෙස පසේ සීමිත ගැඹුරකට, අවශ්‍ය ජලය සැපයීම විසිරුම් ජල සම්පාදනය මගින් සිදු වේ. මෙම ජලය විසිරීම ස්වභාවික වර්ෂාවක් ලෙසින් ක්‍රියාත්මක වුව ද, මෙමගින් අවශ්‍ය කාලසීමාවක දී, අවශ්‍ය ප්‍රමාණයට පමණක් ජලය සැපයීම.
- මූලධර්මය : පොම්ප කරන ජලය පීඩනයක් යටතේ නළ මගින් රැගෙන ගොස් විසිරුම් නැසිනි ඔස්සේ කුඩා බිඳිතිවලට කඩා, වර්ෂාවක් ලෙස වගා ක්ෂේත්‍රයේ බෝගවලට ඉහළින් විසිරුවා හැරේ.
- අවශ්‍ය උපකරණ හා ද්‍රව්‍ය :
- කේන්ද්‍රාපසාරී ජල පොම්පයක්
  - ජල ප්‍රභවයක්
  - ප්‍රධාන නළ සඳහා 1" PVC නළ
  - උප ප්‍රධාන නළ සඳහා 1" PVC නළ
  - පාර්ශ්වික නළ සඳහා 1/2" PVC නළ
  - PVC reducing T joint
  - PVC equal paucet T joint
  - සිරස් නළ සඳහා 1/2" LDPE නළ/ 1/2" PVC නළ
  - 1/2" PVC T sockets හෝ 1/2" LDPE socket with fasteners
  - විසිරුම් හිස්
  - මිනුම් පටියක්
  - කියත් පටි / PVC කටරයක් (PVC cutter)
  - පොට මුද්‍රා පටි (Thread seal tape)
  - PVC ගම්
  - ජල සම්පාදන පද්ධති කාල ගණකය (Timer control)
  - අග්‍රස්ථ වැසුම් (End caps)
  - ස්ලිප් හෝස් කනෙක්ටර් (Slip horse connectors)
  - ත්‍රෙඩඩ් ඇඩැප්ටර් (Threaded adapter)
  - ටෙක්ලෝන් ටේප්
  - කලම්ප (Clamps)

ක්‍රමවේදය :

- ජල සම්පාදනය කළ යුතු ක්ෂේත්‍රය, පරිමාණයට ඇඳ එහි ක්ෂේත්‍රඵලය ගණනය කරන්න.
- අදින ලද සැලසුමේ විසිරි ජල සම්පාදන පද්ධතියේ නළ ඵලීම, සවි කළ යුතු විසුරුම් හිස් ගණන හා සවි කළ යුතු ස්ථාන සලකුණු කරන්න. මෙහි දී විසුරුම් හිස් ගණන තීරණය කිරීමට විසුරුම් හිස් සවි කරන පරතරය හා සවි කරන රටාව තීරණය කළ යුතුය. සෘජුකෝණාකාර ලෙස සවි කරන විට දී 6 x 4 m ලෙස හා සමචතුරස්‍රාකාර ලෙස සවි කරන විට දී 6 x 6 m ලෙස යොදා ගන්න.
- ජල ප්‍රභවයේ සිට ක්ෂේත්‍රයට ජලය රැගෙන එන ප්‍රධාන නළයේ දිග හා ක්ෂේත්‍රයේ වර්ගඵලය අනුව පාර්ශ්වික නළ ප්‍රමාණය හා නළවල තිබිය යුතු දිග තීරණය කරන්න.
- ඉහත සඳහන් කරන ලද පරතරවලින් විසුරුම් හිස් සවි කරන විට දී, පාසලට සපයා ඇති විසුරුම් හිස් හා ඊට සම්බන්ධිත සිරස් නළ යොදා ගන්න. (එම සිරස් නළවලින් සම්බන්ධිත නළවල විසර්ජනය 2-3.5 bar පීඩනයක් යටතේ 350 - 700 l/h වේ. ඒ අනුව තෙමීමේ රටාව තීරණය කර ඒ අනුව අදාළ විසුරුම් හිස් ගණන තීරණය කරන්න.



සමචතුරස්‍රාකාර ලෙස සවි කරන විසුරුම් හිස් සහිත පද්ධතියක තෙමීමේ රටාව

- ප්‍රධාන නළය උප ප්‍රධාන නළයට සම්බන්ධිත ස්ථානයට පද්ධති කාල ගණකය සම්බන්ධ කරන්න.
- සැලසුමේ අදින ලද ක්ෂේත්‍රඵලයට අදාළ ව නළවල දිග තීරණය කර, ඒ අනුව නළ කපා ගන්න.

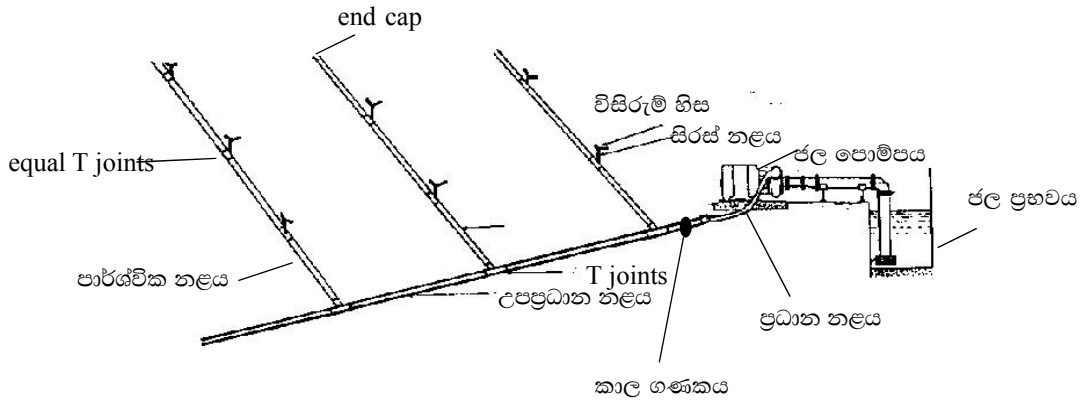


- අවශ්‍ය නළවල දිග හා විසුරුම් හිස් ගණන තීරණය කළ පසු ඊට අනුරූප වන පරිදි, පීඩනයකින් ජලය ලබා දීමට නළවල විෂ්කම්භය තීරණය කරන්න. ප්‍රධාන නළයට සාපේක්ෂ ව අඩු විෂ්කම්භයක් උප ප්‍රධාන නළයට ද ඊට සාපේක්ෂ ව අඩු විෂ්කම්භයක් සිරස් නළවලට ද වන ලෙස නළ භාවිත කරන්න.

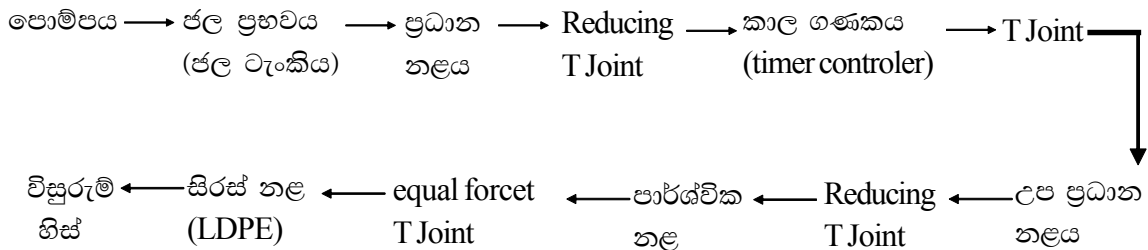
- නළ සම්බන්ධ කරන ස්ථානවලට ගැලපෙන T සම්බන්ධක හා End cap යොදා ගනිමින් නළ සම්බන්ධ කරන්න.



රූපයේ පරිදි නළ සම්බන්ධ කරන්න.



- නළ සම්බන්ධ කිරීමේ දී පහත පරිදි අනුපිළිවෙලට සවි කරන්න.



- පාර්ශ්වික නළවල හා උප ප්‍රධාන නළයේ කෙළවරට End cap සවි කරන්න (නළවල විෂ්කම්භවලට අදාළ විෂ්කම්භය ඇති end caps යොදා ගන්න).
- නළ පද්ධතිය සකසා විසුරුම් හිසෙහි ජල විසර්ජන ශීඝ්‍රතාව (l / h) මැන ගන්න.
- නළ පද්ධතිය සකස් කළ පසු ව විසුරුම් හිස මගින් ජලය ලබා දීමේ වේගය පහත සමීකරණය අනුව ගණනය කරන්න.

$$\frac{\text{විසුරුම් හිස මගින් ජලය ලබා දීමේ වේගය}}{\text{සවි කරන පරතරය (m)}} = \frac{\text{විසුරුම් හිසෙහි ජල විසර්ජනය (l / h)}}{\text{විසුරුම් හිස සවි කරන පරතරය (m)} \times \text{පාර්ශ්වික නළ අතර පරතරය (m)}}$$

- පසෙහි මූලික කාන්දු වීමේ ශීඝ්‍රතාවට වඩා අඩු වේගයකින් ජලය සැපයීම සිදු කරන්න.

විශේෂ කරුණු :

- නළ තෝරා ගැනීමේ දී හා ඊට සම්බන්ධ කරන සම්බන්ධක තෝරා ගැනීමේ දී ජලය පීඩනයක් යටතේ ලබා දීමට හැකි වන සේ වැඩි විෂ්කම්භවල සිට අඩු විෂ්කම්භ දක්වා නළ හා සම්බන්ධක භාවිත කරන්න.
- සපයා ඇති විසුරුම් හිසෙහි විසර්ජනය වන ජලය ප්‍රමාණය මැන ගන්න.
- එම විසර්ජනය වන ජලය මගින් පොළොව තෙමෙන අරය හා රටාව අනුව විසුරුම් හිස් සවි කල යුතු පරතර තීරණය කරන්න.
- බෝගයේ උස අනුව සිරස් නළවල උස වෙනස් කර ගන්න.

<b>ප්‍රායෝගික ක්‍රියාකාරකම් - 05</b>
<b>විසුරුම් ජල සම්පාදන පද්ධතියක ජලය යෙදීමේ කාර්යක්ෂමතාව පරීක්ෂා කිරීම</b>

නිපුණතා මට්ටම : 1.2

කාලච්ඡේද සංඛ්‍යාව : 02

අපේක්ෂිත කුසලතා :

- විසුරුම් ජල සම්පාදන පද්ධතියක විසුරුම් හිසෙහි සිට අරය ඔස්සේ විසර්ජන ක්‍රියාකාරිත්වය අත්හදා බැලීම / හඳුනා ගැනීම
- එමගින් කාර්යක්ෂම ඒකාකාරී විසර්ජන ක්‍රියාකාරිත්වයක් ලැබෙන පරිදි පද්ධතියට අවශ්‍ය පීඩනය සකස් කිරීම

හැඳින්වීම : පොළොවෙන් ඉහළට සවි කරන ලද විසුරුම් හිසකින් පීඩනයක් යටතේ විහිදුවා හරිනු ලබන ජලය මගින් පොළොව මතුපිට ඒකාකාරී තෙම්මකට ලක් කිරීම විසුරුම් ජල සම්පාදනයේ දී සිදු කරනු ලබයි. විසුරුම් හිස ස්වයංක්‍රීය ව භ්‍රමණය වන නිසා විහිදෙන ජලය වර්ෂාවක ආකාරයට පතිත වේ. මෙම ක්‍රමයේ ජල පරිහරණ කාර්යක්ෂමතාව 70-75 %ක් පමණ වේ.

මූලධර්මය : පද්ධතිය ක්‍රියාත්මක වන පීඩනය අඩු වීම ජලය විසර්ජනය වන ක්ෂේත්‍රඵලය අඩු වන අතර තෙත් වන වෘත්තයේ අරය අඩු වේ. (Wetting radius) අරය ඔස්සේ ඒකාකාරී ව ජලය පතිත වීමක් ද සිදු නොවේ (Non-uniform distribution along the radius). මෙම දුර්වලතාව මග හරවා ගැනීමට විසුරුම් ජල සම්පාදන පද්ධතියේ විසර්ජන රටාව පරීක්ෂා කර උචිත පීඩනය පද්ධතියට ලබා දිය යුතු වේ.

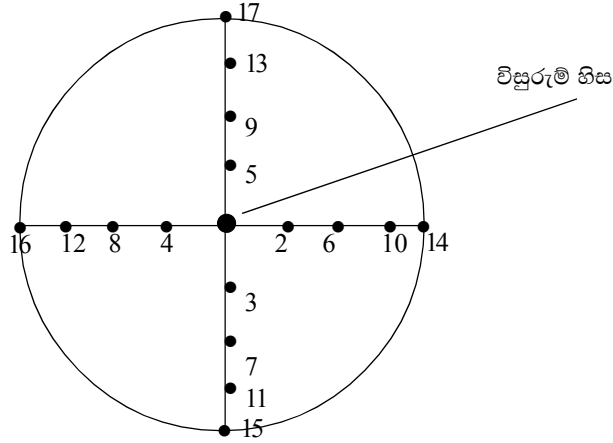
අවශ්‍ය උපකරණ හා ද්‍රව්‍ය :

- විසුරුම් ජල සම්පාදන පද්ධතියක්
- ප්‍රවාහ පීඩන මානයක් (flow pressure gauge)
- 5 m මිනුම් පටියක්
- ජලය රැස් කළ හැකි 1 l ප්‍රමාණයේ බඳුන්
- විරාම සට්ටුවක්
- 1 000 ml මිනුම් සරාවක්

ක්‍රමවේදය :

- විසුරුම් ජල සම්පාදන පද්ධතියේ එක විසුරුම් හිසක් තෝරා ගන්න.
- එහි නිෂ්පාදකයා මගින් දී ඇති සම්මත තෙත් වීමේ වෘත්ත අරය (Radius of the wetting circle) සොයා ගන්න (උදා : 2 m).
- තෝරා ගත් විසුරුම් හිස කේන්ද්‍ර කරගෙන කේන්ද්‍රයේ සිට 0.5 m, 1.0 m, 1.5 m හා 2.0 m අරය ලෙස සම කේන්ද්‍රික වෘත්ත හතරක් ඇඳ ගන්න.
- එක් එක් වෘත්තයේ අංශක 90° බැගින් වන පරිදි පරිධිය ඔස්සේ බඳුන් හතරක් බැගින් තබන්න.

- විසුරුම් ජල සම්පාදන පද්ධතිය ක්‍රියාත්මක කර ස්ථායී වීමට කාලය ලබා දෙන්න.
- පද්ධතියේ පීඩනය සටහන් කර ගන්න.
- නිශ්චිත කාල සීමාවක් (මිනිත්තු 10) තුළ බඳුන් තුළ රැස් වන ජල පරිමාව මැන ගන්න.



- දත්ත පහත ආකාරයේ වගුවක සටහන් කරන්න.

කාලය	උර m	විසර්ජන පරිමාව (ml)				විසර්ජන සාමාන්‍ය අගය
		1	2	3	4	
1 h	0.5					
	1.0					
	1.5					
	2.0					
1.5 h	0.5					
	1.0					
	1.5					
	2.0					
2.0 h	0.5					
	1.0					
	1.5					
	2.0					
2.5 h	0.5					
	1.0					
	1.5					
	2.0					

- විසුරුම් හිසෙහි සිට පිටත වෘත්තයේ පරිධිය දක්වා අවම විසර්ජන විචලතාවක් දෙන පීඩනය ගනුණය කරන්න.

විශේෂ කරුණු :

- දත්ත ලබා ගන්නා අවස්ථාවේ දී පද්ධතිය සඳහා සුළගේ බලපෑම අවම අවස්ථාවක් තෝරා ගත යුතු ය.
- ජලය එකතු කිරීමට යොදා ගන්නා බඳුන්වල කට පළල් විය යුතු ය.

<b>ප්‍රායෝගික ක්‍රියාකාරකම් - 06</b>
<b>බිම් සැකසීමේ උපකරණවල කොටස් හා කාර්යයන් හඳුනා ගැනීම</b>

- නිපුණතා මට්ටම : 1.3
- කාලච්ඡේද සංඛ්‍යාව : 02
- අපේක්ෂිත කුසලතා :
- බිම් සැකසීමට භාවිත වන විවිධ උපකරණ හා ඒවායේ කොටස් හඳුනා ගැනීම
  - ඒ ඒ කොටස්වල කාර්යයන් විස්තර කිරීම
- හැඳින්වීම : බිම් සැකසීමේ ක්‍රියාවලියට අයත් පස හැරීම, කැපීම, පෙරළීම කැට පොඩි කිරීම, මිශ්‍ර කිරීම හා මට්ටම් කිරීම යන ක්‍රියා උපකරණ භාවිතයෙන් ඉතා පහසුවෙන් සිදු කළ හැකි ය.
- මූලධර්මය : මිනිස්, සත්ත්ව හා යාන්ත්‍රික බලය භාවිතයෙන් බිම් සකස් කිරීම
- අවශ්‍ය උපකරණ හා ද්‍රව්‍ය :
- බිම් සැකසීමේ උපකරණවල ආකෘති, රූපසටහන් හෝ සත්‍ය නිදර්ශක

ක්‍රමවේදය :

- පහත දැක්වෙන බිම් සකස් කිරීමේ උපකරණ හඳුනා ගන්න.
  - ගැමි ලී නගුල
  - හැඩ ලෑලි නගුල
  - තැටි නගුල
  - පරිවර්තය නගුල
  - යටි පස් නගුල
  - කොකු නගුල
  - තැටි පෝරුව
  - රොටචේටරය
  - චැට් දමනය (රිජරය)
  - ජපන් රොටර් විචරය
  - කෝනෝ විචරය
- එම උපකරණ පහත දැක්වෙන කාණ්ඩවලට ලැයිස්තු ගත කරන්න.

ප්‍රාථමික බිම් සැකසීමේ උපකරණ	ද්විතීයික බිම් සැකසීමේ උපකරණ	අතුරුයන්ගැමේ උපකරණ

- එක් එක් උපකරණයේ කොටස් හා කාර්යයන් හඳුනාගෙන පහත වගුව සම්පූර්ණ කරන්න.

බිම් සකස් කිරීමේ උපකරණය	උපකරණයේ ප්‍රධාන කොටස්	එක් එක් කොටසින් සිදු කෙරෙන කාර්යය
<ul style="list-style-type: none"> <li>තැටි නගුල</li> <li>ගැමි ලී නගුල</li> <li>හැඩ ලෑලි නගුල</li> <li>පර්වර්තය නගුල</li> <li>යටි පස් නගුල</li> <li>කොකු නගුල</li> <li>තැටි පෝරුව</li> <li>රොටචේටරය</li> <li>වැටි දමනය (රිජරය)</li> <li>ජපන් රොටරි වීඩරය</li> <li>කෝනෝ වීඩරය</li> </ul>	<ul style="list-style-type: none"> <li>මුදුන් ඇමුණුම් ස්ථාන</li> <li>පැති ඇමුණුම් ස්ථාන</li> <li>කැපුම් තලය</li> <li>තැටි බෙයාරිම</li> <li>තැටි පාද</li> <li>හිවිටි රෝදය</li> <li>මඩ සුරනය</li> </ul>	<ul style="list-style-type: none"> <li>ට්‍රැක්ටරයට ඇමිණීම</li> <li>ට්‍රැක්ටරයට ඇමිණීම</li> <li>පස් පිඩැල්ල කැපීම</li> <li>කැපුම් තලය කරකවීම</li> <li>කැපුම් තලය නගුල් බඳට සවි කිරීම</li> <li>නගුල එක එල්ලේ ගෙන යෑම</li> <li>මඩ ඉවත් කිරීම</li> </ul>

විශේෂ කරුණු :

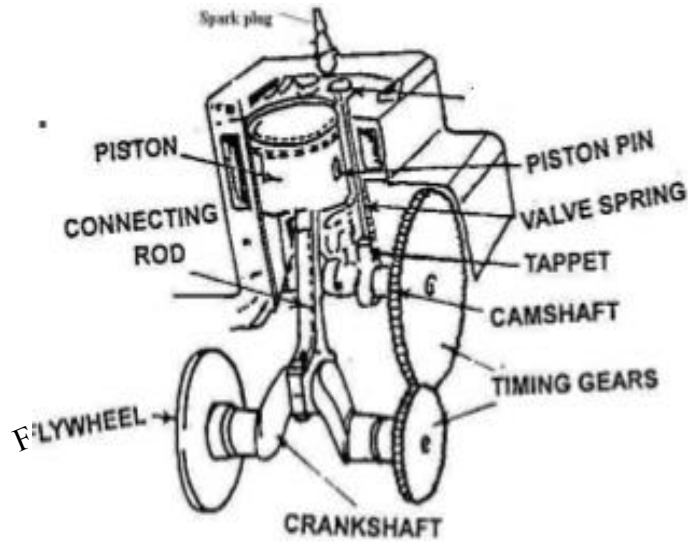
- සත්‍ය නිදර්ශක/ ආකෘති නොමැති නම් රූපසටහන් ඇසුරෙන් හඳුනා ගන්න.

<b>ප්‍රායෝගික ක්‍රියාකාරකම් - 07</b>
<b>සරල එන්ජින්වල මූලික උපාංග හඳුනා ගැනීම</b>

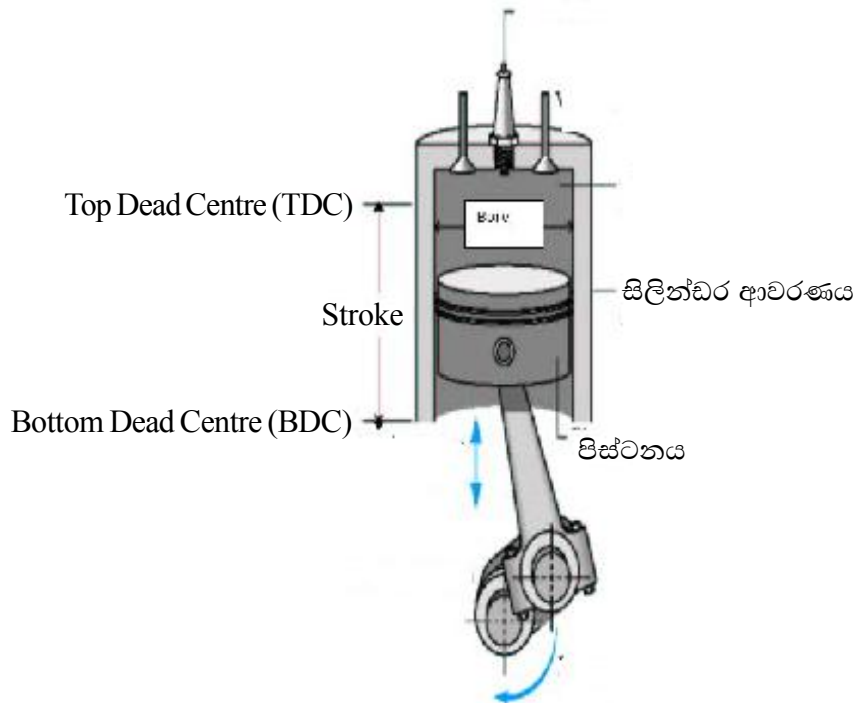
- නිපුණතා මට්ටම : 1.4
- යෝජිත කාලච්ඡේද : 02
- අපේක්ෂිත කුසලතා :
  - සරල එන්ජිමක මූලික උපාංග හා ඒවායේ ක්‍රියාකාරිත්වය හඳුනා ගැනීම
- හැඳින්වීම : එක් ආකාරයක චලිතයක් (Motion) වෙනත් ආකාරයක චලිතයක් බවට හැරවීම “යන්ත්‍රණය” නම් වේ.  
 උදා : අනුවැටුම් චලිතයක් (Reciprocal motion) කෝණික චලිතයක් බවට (Angular motion) හැරවීම  
 එවැනි යන්ත්‍රණයක් සඳහා යොදා ගනු ලබන උපක්‍රමයක් (Device) යන්ත්‍ර නම් වේ.  
 උදා : එන්ජිම
- මූලධර්මය : සරල එන්ජිමක් ඉන්ධන දහනය කිරීමෙන් එහි ඇති රසායනික ශක්තිය (Chemical energy), යාන්ත්‍රික ශක්තිය බවට හරවයි. එම ක්‍රියාවලිය සඳහා උපාංග (Components) කිහිපයක් සාමූහික ව ක්‍රියාත්මක වීම එන්ජිම කුළ සිදු වේ.
- අවශ්‍ය උපකරණ හා ද්‍රව්‍ය :
  - සිව්පහර හා ද්විපහර සරල එන්ජිමක මූලික උපාංග (පැරණි වර්ගයේ එන්ජිමක් සපයා ගන්න)
    - උපාංග
      - පිස්ටනයක් (Piston)
      - සිලින්ඩරයක් (Cylinder)
      - පිස්ටන් වළලු/සම්පීඩක වළලු (Piston rings/ Compression rings) / තෙල් වළලු (Oil rings)
      - සම්බන්ධක දණ්ඩක් (Connecting rod)
      - පිස්ටන් ඇණ (Piston pins)
      - දඟර කඳ
      - බෙයාරින් පලු (Thrust bearing, shell bearing) කිහිපයක්
      - ජව රෝදයක් (Fly wheel)
      - Gasket එකක්
      - වැල්ව පද්ධතියේ කොටස් (Valve system, cam shaft, cam follower, pushrod rocket arm, valve spring, valve guide)
      - එන්ජින් බඳ (Engine block)
      - එන්ජින් හිස (Head)
    - උපකරණ
      - Circlip plier - 01
      - Wrench set 01
      - Plastic / Rubber hammer

ක්‍රමවේදය :

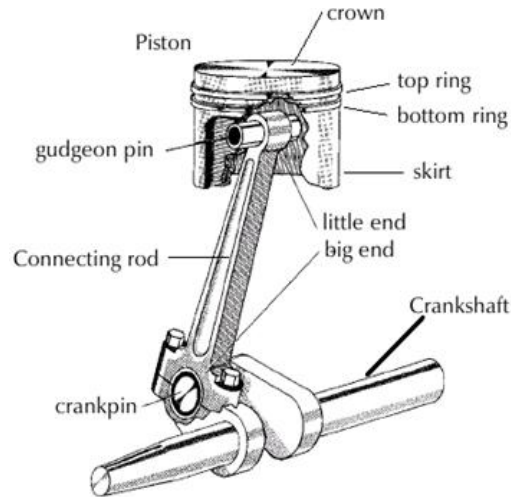
- සිවිපහර හෝ ද්විපහර එන්ජිමක මූලික කොටස් හඳුනා ගන්න.



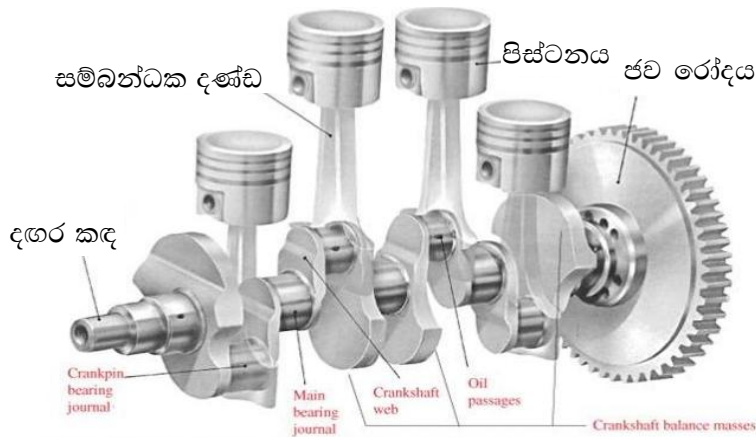
- සිලින්ඩරය (Cylinder) - කුඩා එන්ජිමක සිලින්ඩරය තනි ව පිහිටන බව හඳුනා ගන්න. එහි විෂ්කම්භය මැන ගන්න. එය 'Bore' ලෙස හැඳින්වේ. එහි පිස්ටනය ගමන් ගන්නා ඉහළ සීමාකාරී මට්ටම (Top Dead Centre - TDC) හා පහළ සීමාකාරී මට්ටම (Bottom Dead Centre - BDC) හඳුනා ගන්න. එම මට්ටම් දෙක අතර දුර (Stroke) මැන ගන්න.



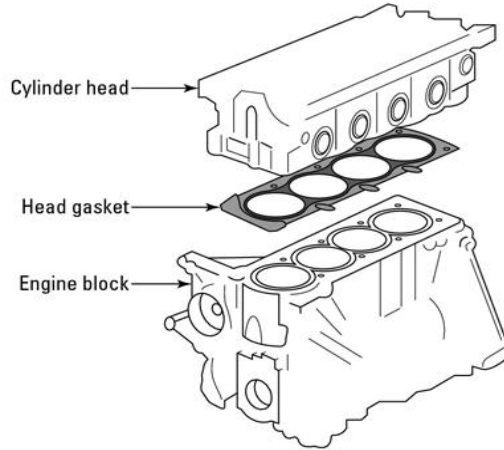
- පිස්ටනය (Piston) - පිස්ටනයක, Piston pins සම්බන්ධ වන ආකාරය හඳුනා ගන්න.
  - පිස්ටනයක පිස්ටන් වලලු දැමීමට සාදා ඇති ඇළි (Grooves) හඳුනා ගන්න.
  - ඉහළින් ඇති ඇළි තුළට සම්පීඩන වලලු හා පහළින් ඇති ආවාට තුළට තෙල් වලලු ඇතුළු කරන ආකාරය අත්හදා බලන්න.
- පිස්ටනය, පිස්ටන් පින් මගින් පිස්ටන් අතට (Connecting rod) සම්බන්ධ වන ආකාරය හඳුනා ගන්න.
- සම්බන්ධක දණ්ඩෙහි දෙකෙළවර හඳුනා ගන්න. එහි කුඩා කෙළවර (Small end) පිස්ටන් ඇණය සමඟ සම්බන්ධ වන ආකාරයත් විශාල කෙළවර (Big end) දගර කඳ හා සම්බන්ධ වන ආකාරයත් හඳුනා ගන්න.



- දගර කඳ හඳුනා ගන්න. එහි විශේෂිත හැඩය හා සම්බන්ධ වන ස්ථානයේ සර්ෂණය අඩු කිරීමට බෙයාරිම් භාවිත කර ඇති අයුරු නිරීක්ෂණය කරන්න.
- දගර කඳට ලිහිසි තත්වය ලබා දෙන තෙල් ජිලි (Oil cavities) හඳුනා ගන්න.
- දගර කඳේ එක් කෙළවරක් ජව රෝදයට සම්බන්ධ වන අයුරු නිරීක්ෂණය කරන්න.
- ජව රෝදය (Flywheel) - මෙහි විශේෂිත හැඩය හඳුනා ගන්න. (මැද තුනී ගතකමක් ඇති අතර පරිධිය දෙසට වන්නට ගතකම වැඩි වේ. ) එය ව්‍යාවර්ත බලය (Torque) එක් බල පහරක සිට ඊ ළඟ බල පහර දක්වා පවත්වා ගැනීමට වැදගත් වන බව පෙන්වා දෙන්න.



- කැමිදුණිඩ (Cam shaft) හඳුනා ගන්න. ඒ හා සම්බන්ධ උපාංග හා වැල්ව විවෘත වීමට උපාංග පිළියෙල වී ඇති ආකාරය හඳුනා ගන්න.
- එන්ජින් එකෙන් එන්ජින් හිස (Engine head) ඉවත් කර ගන්න.
- එන්ජින් හිස කොටසේ Valve පද්ධතිය පිහිටා ඇති බව හඳුනා ගන්න.
- එන්ජින් හිස ඉවත් කළ විට ඊට පහළ කොටස (Engine block) හඳුනා ගන්න.



- එන්ජින් block එක එන්ජින් හිස සම්බන්ධ වන පෘෂ්ඨය සමග හොඳින් සම්බන්ධ වීමට ගැස්කට් (Gasket) නම් තහඩුව යොදා ගන්නා බවත් එමගින් වාතය සහ ලිහිසි තෙල් කාන්දු වීම වළක්වා ඇති බවත් හඳුනා ගන්න. ගැස්කට්, ඇස්බ්ලේටෝස් හා මිශ්‍ර ලෝහවලින් සාදා ඇති බව නිරීක්ෂණය කරන්න.
- කුඩා එන්ජිමක ඉහත සඳහන් කළ උපාංගවල කාර්යයන් හඳුනා ගන්න.

උපාංගය	කාර්යය
සිලින්ඩරය	ඉන්ධන හා වාතය (පෙට්රල් එන්ජිම) හෝ වාතය පමණක් (ඩීසල් එන්ජිම) සම්පීඩනයට හා දහනයට අවකාශ සපයයි.
පිස්ටනය	සිලින්ඩරය තුළ ඉන්ධන වායු මිශ්‍රණය (පෙට්රල්) හෝ වායුව පමණක් සම්පීඩනය කරනු ලැබේ.
සම්බන්ධක දණ්ඩ (Connecting rod)	පිස්ටනයේ බලය දැරූ කඳට ලබා දේ.
ජව රෝදය	එක් බල පහරක සිට ඊ ළඟ බල පහර දක්වා ව්‍යාවර්තය පවත්වා ගනියි. තනි සිලින්ඩර එන්ජින්වල සාපේක්ෂ ව විශාල ජව රෝද ඇත.
දැරූ කඳ	රේඛීය චලිතය, කෝණික චලිතයක් බවට හරවයි.
වැල්ව පද්ධතිය	සිලින්ඩරය තුළට වායු / ඉන්ධන මිශ්‍රණයක් (පෙට්රල් එන්ජින්වල) හා වායු මිශ්‍රණයක් පමණක් (ඩීසල් එන්ජින්වල) ලබා ගැනීමට ආධාර වෙයි.
එන්ජින් හිස	වැල්ව පද්ධතිය ස්ථාපනය කිරීමට උපකාරී වේ.

විශේෂ කරුණු :

- ඉන්ධන දහනය කිරීමෙන් බලය උපදවා ගනු ලබන සිවිපහර හා ද්විපහර එන්ජින් නිර්මාණාත්මක ව එකිනෙකට වෙනස් ස්වරූප ගනු ලැබේ. උපයෝගීතාව මත මෙම එන්ජින් ප්‍රමාණයෙන් විශාල හෝ කුඩා වන අතර, නිර්මාණාත්මක එකලස් කිරීම මත ඒවා සංකීර්ණ හෝ සරල ස්වභාවයක් උසුලයි. ඒ අනුව ද්විපහර එන්ජිමකට සාපේක්ෂ ව සිවිපහර එන්ජිමක ක්‍රියාකාරී උපාංග කොටස් රැසක් දැකිය හැකි ය.

<b>ප්‍රායෝගික ක්‍රියාකාරකම් 08</b>
<b>සරල එන්ජින්වල ක්‍රියාකාරීත්වය හඳුනා ගැනීම</b>
<b>(උදා - සිව්පහර පෙට්රල් එන්ජින් ක්‍රියාකාරීත්වය)</b>

නිපුණතා මට්ටම : 1.4

කාලච්ඡේද සංඛ්‍යාව : 02

අපේක්ෂිත කුසලතා : ● සරල එන්ජින් ක්‍රියාකාරීත්වය විස්තර කිරීම

හැඳින්වීම : ක්‍රියාකාරීත්වය අනුව සිව්පහර (Four stroke) හා ද්විපහර (Two stroke) ලෙස එන්ජින් ආකාර දෙකකි. සිව්පහර එන්ජින් එක් එන්ජින් ක්‍රියාකාරී චක්‍රයක් (Engine cycle) සම්පූර්ණ කිරීමට පිස්ටනය සිලින්ඩරය තුළ ඉහළ හා පහළ මට්ටම් (Top dead center හා Bottom dead center) අතර සිව් වතාවක් ගමන් ගන්නා අතර, ද්විපහර එන්ජින් එක් එන්ජින් චක්‍රයක් සම්පූර්ණ කිරීමට සිලින්ඩරය තුළ පිස්ටනය දෙ වතාවක් පමණක් ඉහළ හා පහළ මට්ටම් අතර ගමන් කරයි.

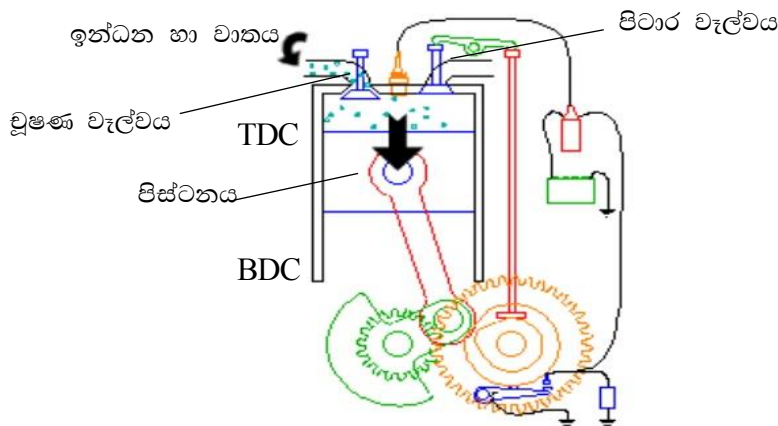
මූලධර්මය : එන්ජින් මගින් ඉන්ධන දහනය වී බලය ලබා දීමට (එක් එන්ජින් චක්‍රයක් සම්පූර්ණ වීමට) චූෂණ පහර, සම්පීඩන පහර, බල පහර හා පිටාර පහර අනුපිලිවෙලින් ක්‍රියාත්මක විය යුතු ය.

මූලික වැළැක්වීම් හා ද්‍රව්‍ය : ● සිව්පහර පෙට්රල් එන්ජින්ක් හෝ ආකෘතියක්

ක්‍රමවේදය :

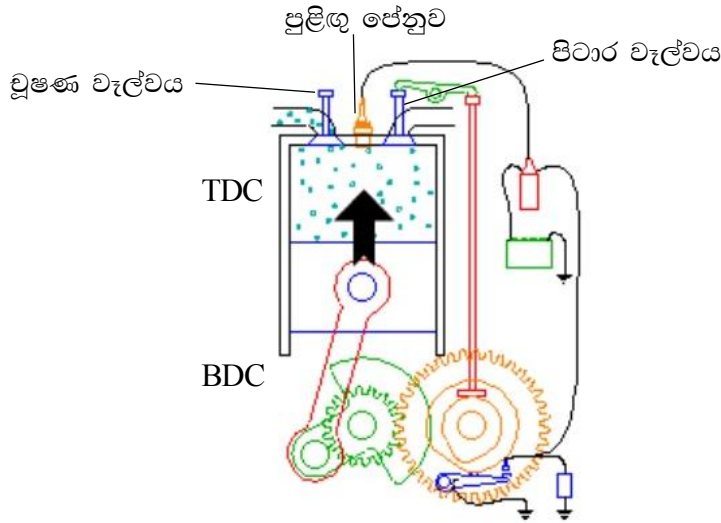
1. චූෂණ පහර (Suction stroke)

- එන්ජින් ආකාරය අතින් කරකවමින් චූෂණ වැල්වය විවෘත කර ගන්න. එවිට පිටාර වැල්වය වැසී ඇත. පිස්ටනය ඉහළ සීමා මට්ටමේ සිට පහළ සීමා මට්ටම වෙත ගමන් කරයි. ඉන්ධන හා වායු මිශ්‍රණය සිලින්ඩරය තුළට ඇතුළු වන ආකාරය නිරීක්ෂණය කරන්න.



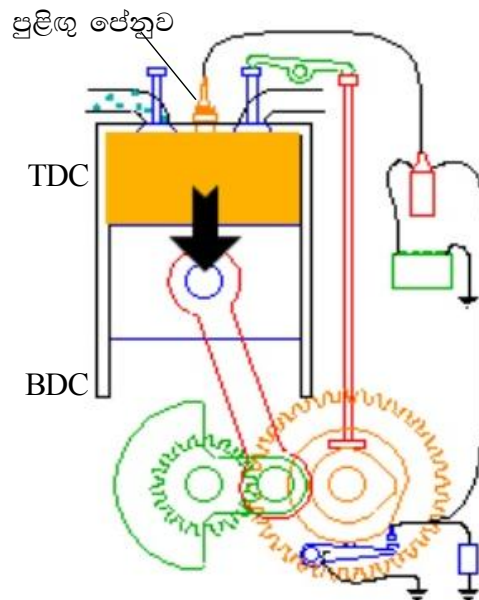
**2. සම්පීඩන පහර (Compression stroke)**

- පිස්ටනය පහළ සීමාවේ (BDC) සිට සිලින්ඩරයේ ඉහළ සීමාවට (TDC) ගමන් කරන ආකාරය නිරීක්ෂණය කරන්න.
- වැල්ව් දෙක ම වැසී ඇති අයුරු නිරීක්ෂණය කරන්න.
- සිලින්ඩරය තුළ ඉන්ධන හා වායු මිශ්‍රණය සම්පීඩනය වන ආකාරය නිරීක්ෂණය කරන්න.



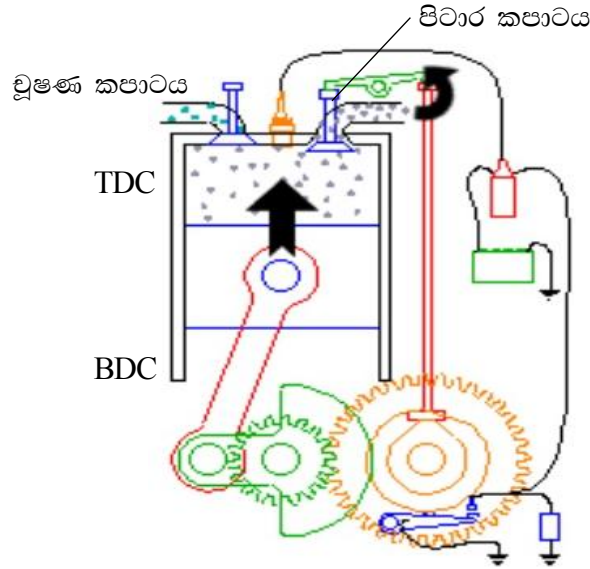
**3. බල පහර (Power stroke)**

- වැල්ව් දෙක ම වැසී ඇති අයුරු නිරීක්ෂණය කරන්න.
- පිස්ටනය ඉහළ සීමාවට ළඟා වෙත් ම පුලිඟු පේනුව (Spark plug) මඟින් පුලිඟුවක් නිදහස් කරන ආකාරය නිරීක්ෂණය කරන්න.
- සම්පීඩිත ඉන්ධන වායු මිශ්‍රණය දහනය වී ක්ෂණික ව පිස්ටනය පහළට ගමන් කරන ආකාරය නිරීක්ෂණය කරන්න.
- එය බල පහර බව හඳුනා ගන්න.



4 පිටාර පහර (Exhaust stroke)

- චූෂණ වැල්වය වැසී ඇති අයුරු නිරීක්ෂණය කරන්න.
- පිටාර වැල්වය ඇරී ඇති බව නිරීක්ෂණය කරන්න.
- පිස්ටනය පහළ සීමාවේ සිට ඉහළ සීමාවට ගමන් කරන ආකාරය නිරීක්ෂණය කරන්න.
- දහනය වූ වායු මිශ්‍රණය පිටාර වැල්වයෙන් ඉවතට ගමන් කරන ආකාරය නිරීක්ෂණය කරන්න.



- පිටාර පහර අවසානයේ එන්ජිම නැවත චූෂණ පහර වෙත ළඟා වී ඇති බව නිරීක්ෂණය කරන්න.

විශේෂ කරුණු :

- මෙහි දී එක් බල පහරක් ලබා දීමට පිස්ටනය සිව් වතාවක් ඉහළ හා පහළ යයි. එම නිසා එවැනි එන්ජිමක් සිව් පහර එන්ජිමක් ලෙස හැඳින් වේ.
- පෙට්රල් එන්ජිමක දී කාබියුරේටරයේ දී පෙට්රල් හා වාතය මිශ්‍ර වීම සිදු වන අතර, දහන කුටීරය තුළ ඉන්ධන දහනයට පුළුඟු ජේනුව පුළුඟු සැපයීම සිදු කරයි.
- ඩීසල් එන්ජිමක දී ඉන්ධන විදුම් නොසලය දහන කුටීරය තුළට ඩීසල් විදීම සිදු කරයි.
- සිව් රෝද ට්‍රැක්ටර්වල දී සිව්පහර ඩීසල් එන්ජිම් බහුල ව භාවිත වේ.

<b>ප්‍රායෝගික ක්‍රියාකාරකම් 09</b>
<b>සිචිරෝද හා ද්විරෝද ට්‍රැක්ටරවල මූලික අංග හඳුනා ගැනීම</b>

නිපුණතා මට්ටම : 1.4

කාලච්ඡේද සංඛ්‍යාව : 04

අපේක්ෂිත කුසලතා : ● ද්විරෝද හා සිචිරෝද ට්‍රැක්ටරයේ මූලික අංග හා ඒවායේ කාර්යයන් හඳුනා ගැනීම

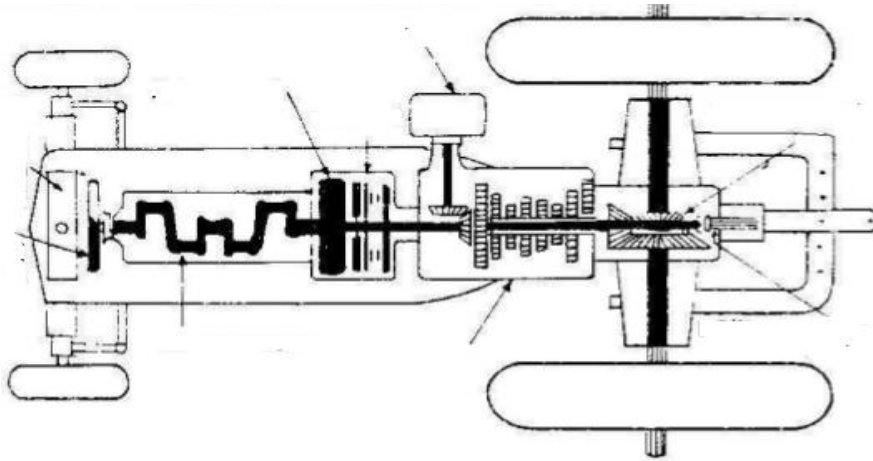
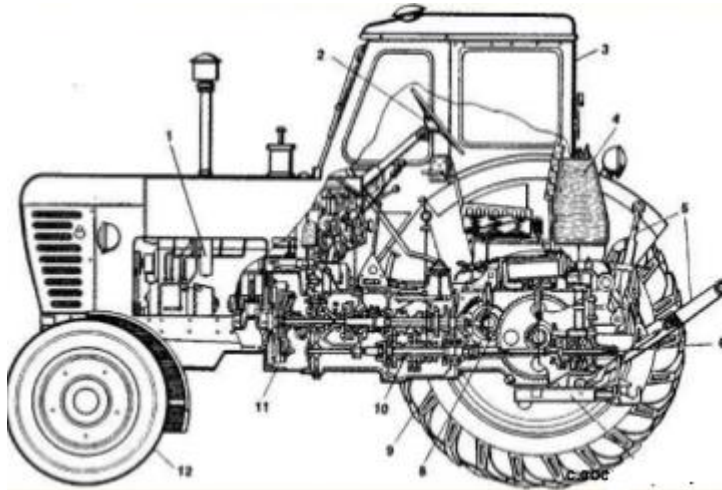
හැඳින්වීම : සත්ත්ව බලයෙන් සිදු කළ ගොවිතැන් කටයුතු කාර්යක්ෂම ව පහසුවෙන් සිදු කිරීමට ට්‍රැක්ටර නිර්මාණය විය. සිචිරෝද හා ද්විරෝද ලෙස ට්‍රැක්ටර ආකාර දෙවර්ගයකි. මෙම ට්‍රැක්ටර ආකාර දෙකෙහි මූලික අංග හා ඒවායේ කාර්යයන් හඳුනා ගැනීම වැදගත් වේ.

මූලධර්මය : ඉන්ධන දහනයෙන් ජනනය කර ගන්නා ශක්තිය යාන්ත්‍රික ශක්තිය බවට පරිවර්තනය වීම

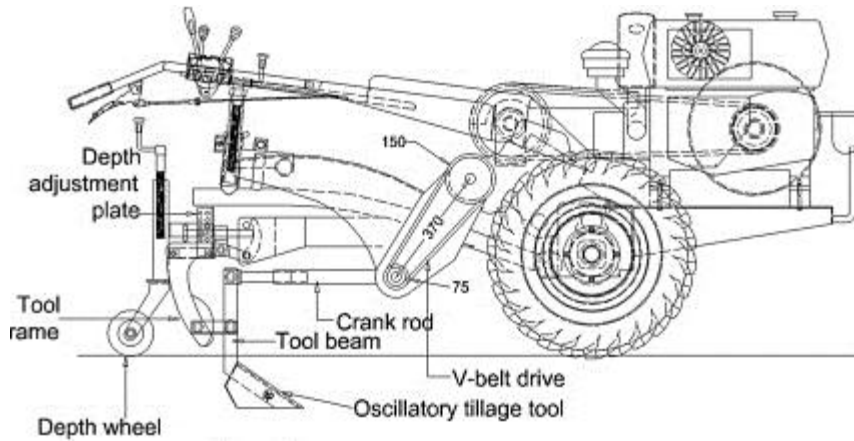
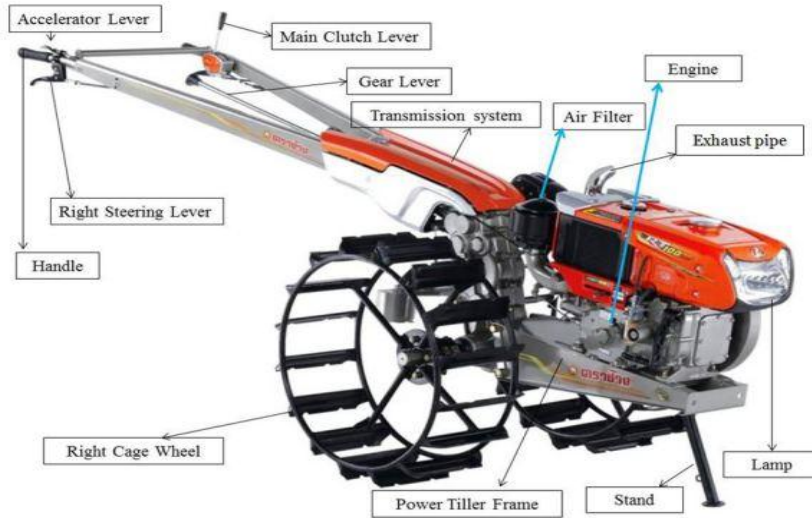
අවශ්‍ය උපකරණ හා ද්‍රව්‍ය : ● සිචිරෝද ට්‍රැක්ටරයක් (Catesone II)  
● ද්විරෝද ට්‍රැක්ටරයක් (Walking type)

ක්‍රමවේදය :

- සිචිරෝද ට්‍රැක්ටරයක් හොඳින් නිරීක්ෂණය කර එහි මූලික අංග හා ඒවායේ කාර්යයන් හඳුනා ගන්න.
  - එන්ජිම හා එහි ප්‍රධාන කොටස් (ප්‍රායෝගික ක්‍රියාකාරකම 7හි අඩංගු)
  - රේඩියෝටරය
  - ඉන්ධන ටැංකිය
  - සිසිලන පංකාව
  - ක්ලවය හා ගියර් පෙට්ටිය
  - එළවුම් රෝද
  - එළවෙන රෝද
  - සුක්කානම
  - ද්‍රාව පද්ධතිය හා සම්බන්ධ පාලන ලීවර
  - රියදුරු අසුන
  - බ්‍රේක් පැඩලය, ගියර් ලීවරය
- හඳුනා ගත් කොටස්වල රූපසටහන් ඇඳ නම් කරන්න.



- ද්විරෝද ට්‍රැක්ටරය හොඳින් නිරීක්ෂණය කරන්න.
- එහි මූලික අංග හා ඒවායේ කාර්යයන් හඳුනා ගන්න. රූපසටහන් ඇඳ කොටස් නම් කරන්න.
  - එන්ජිම
  - ඉන්ධන ටැංකිය
  - රේඩියේටරය
  - V පට්ටි
  - හැඩලය
  - ප්‍රධාන ක්ලච් ලීවර
  - බ්‍රේක් ලීවරය
  - ගියර ලීවරය



**විශේෂ කරුණු :**

- සාමාන්‍යයෙන් ද්විරෝද ට්‍රැක්ටර් එන්ජිමක් අශ්වබල 15කට වඩා අඩු වේ. එබැවින් එය පහසුවෙන් හැසිරවිය හැකි ය.
- බිම් සකසන උපකරණ මෙන් ම වෙනත් යන්ත්‍රෝපකරණ ක්‍රියා කරවීමට බලය සපයා ගත හැකි බැවින් ද්විරෝද ට්‍රැක්ටරයක් බහුකාර්ය යන්ත්‍රයක් ලෙස හැඳින්විය හැකි ය.
- සිවිරෝද ට්‍රැක්ටර් උපයෝගී කර ගැනීමෙන් ද්විරෝද ට්‍රැක්ටරයකින් ඉටු කර ගත හැකි වැඩකොටස්/ ක්‍රියාකාරකම් ඉතා අඩු කාල සීමාවකින් සපුරා ගත හැකි වේ. එහෙත් මෙරට කඳුකර ප්‍රදේශයන්හි හා පටු ක්ෂේත්‍රයන්හි වඩාත් ඵලදායී වන්නේ ද්විරෝද ට්‍රැක්ටර් හා ඒ ආශ්‍රිත උපකරණ භාවිතයට ගැනීමයි.

<b>ප්‍රායෝගික ක්‍රියාකාරකම් 10</b>
<b>ද්වි රෝද හා සිව් රෝද ට්‍රැක්ටර්වලට විවිධ උපකරණ සම්බන්ධ කිරීම</b>

නිපුණතා මට්ටම : 1.4

කාලච්ඡේද සංඛ්‍යාව : 04

- අපේක්ෂිත කුසලතා :
- ද්වි රෝද හා සිව් රෝද ට්‍රැක්ටර්වල විවිධ බල ප්‍රතිදාන හඳුනා ගැනීම
    - ජව ගනුදණඩ (PTO - Power Take Off shaft)
    - ඇඳුම් දණඩ (Draw bar)
    - තුන් පුරුක් ඇඳුම (Three point linkage)
  - එම බල ප්‍රතිදානවලට උපකරණ සවි කිරීම හා ගැලවීම අත්හදා බැලීම

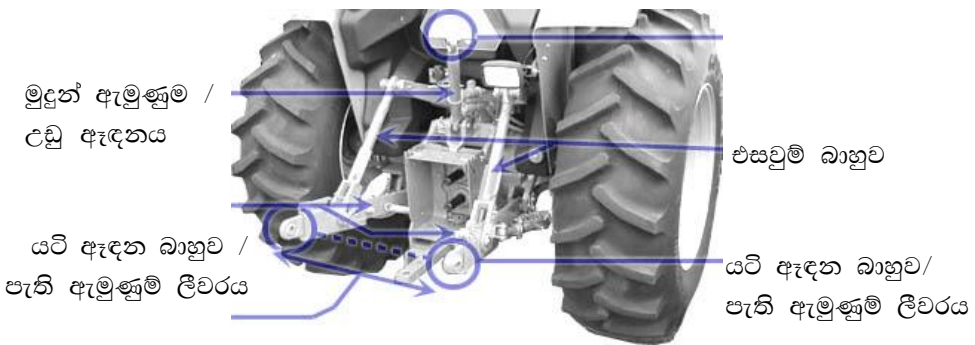
හැඳින්වීම : ට්‍රැක්ටරයේ ද්‍රාව පාලන පද්ධතියේ ප්‍රධාන අවශ්‍යතාව වනුයේ කෘෂි යන්ත්‍ර උපකරණ ක්‍රියාත්මක කරවා ගැනීමයි. සිව් රෝද හා ද්වි රෝද ට්‍රැක්ටර් හා භාවිත කළ හැකි කෘෂි යන්ත්‍රෝපකරණ වෙනස් වන්නේ මෙම බල ප්‍රතිදාන මත ය.

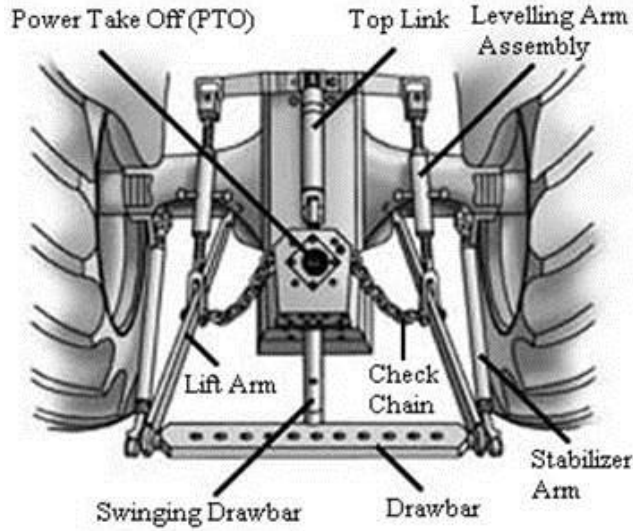
මූලධර්මය : ට්‍රැක්ටර් එන්ජිමේ ජවය යන්ත්‍ර සූත්‍ර ක්‍රියා කරවීමට යොදා ගනී.

- අවශ්‍ය උපකරණ හා ද්‍රව්‍ය :
- ද්වි රෝද හා සිව් රෝද ට්‍රැක්ටර්
  - හැඩ ලැලි නගුල, තැටි නගුල, තැටි පෝරුව, කොකු නගුල වැනි උපකරණ

ක්‍රමවේදය :

- ද්වි රෝද ට්‍රැක්ටරයේ තුන් පුරුක් ඇඳුම නැති බව සිසුන්ට පෙන්වා දෙන්න.
- තුන් පුරුක් ඇඳුම මගින් හැඩ ලැලි නගුල, තැටි නගුල, තැටි පෝරුව, කොකු නගුල වැනි උපකරණ ට්‍රැක්ටරයට නිවැරදි අනුපිළිවෙලට සම්බන්ධ කරන්න.
  - ට්‍රැක්ටරයට උපකරණ ලං කරන්න.
  - තුන් පුරුක් ඇඳුමේ ඇඳන 03 හඳුනා ගන්න (යටි ඇඳන 02 හා උඩු ඇඳනය).





- පළමු ව වම් ඇඳුමට සම්බන්ධ කර, ඉන්පසු දකුණු ඇඳුම මට්ටම් පෙට්ටිය (Levelling box) මගින් සිරුමාරු කර උපකරණයට සම්බන්ධ කරන්න.



- ඉන්පසු මුදුන් ඇඳුම සිරුමාරු කර උපකරණයට සම්බන්ධ කරන්න.



- තුන් පුරුක් ඇඳුමට සම්බන්ධ කළ උපකරණ නිවැරදි අනුපිළිවෙලට ගලවන්න.
- පළමු ව මුදුන් ඇමුණුම ද, දෙවනු ව දකුණු බාහුව ද අවසානයේ වම් බාහුව ද ගලවන්න.

රොටචේටරය ද්විරෝද ට්‍රැක්ටරයට සම්බන්ධ කිරීම

- ද්විරෝද ට්‍රැක්ටරය උපකරණ ඇඳුම සඳහා සුදානම් කරන්න.
  - මෙහිදී අත් තිරිංග යොදා ට්‍රැක්ටරය නවතා එය උදාසීන තත්ත්වයට පත් කරන්න.
  - පළමු ව හැඬලය පහළට කර රොටචේටරයේ කොක්ක හැඬලයේ අදාළ ස්ථානයට අමුණන්න.
  - ඉන්පසු රොටචේටරයේ Dug clutch එක සමග ට්‍රැක්ටරයේ PTO දණ්ඩ සම්බන්ධ කරන්න (ඇණ දමා තද නොකරන්න).
  - ඉන්පසු Hitch එක, T ඇණ මගින් සම්බන්ධ කරන්න.
  - PTO එකට සම්බන්ධ ඇණ තද කරන්න.
  - නිවැරදි අනුපිළිවෙළට රොටචේටරය ගලවන්න. ඒ සඳහා පහත පියවර අනුගමනය කරන්න.
    - පළමු ව PTO එකට සම්බන්ධ ඇණ බුරුල් කරන්න.
    - හැඬලය පහත් කොට කොක්ක ඉවත් කරන්න.
  - ජපන් පරිවර්තන නගල, හැඬලැලි නගල, දෙරෝද ට්‍රැක්ටරයට සම්බන්ධ කිරීම ද අත්හදා බලන්න.
- සිවිරෝද හා ද්විරෝද ට්‍රැක්ටර දෙකෙහි සම්බන්ධ කළ හැකි උපකරණ හඳුනා ගන්න.

විශේෂ කරුණු :

- උපකරණ සවි කිරීමෙන් පසු උපකරණ ආරක්ෂිත දූ යි පරීක්ෂා කර බැලිය යුතු වේ.

<b>ප්‍රායෝගික ක්‍රියාකාරකම් II</b>
<b>නැප්සැක් දියර ඉසින යන්ත්‍රයක් ගලවා එකලස් කිරීම හා අංක ශෝධනය කිරීම</b>

නිපුණතා මට්ටම : 1.5

කාලච්ඡේද සංඛ්‍යාව : 02

අපේක්ෂිත කුසලතා :

- පිස්ටන් ආකාරයේ නැප්සැක් දියර ඉසින යන්ත්‍රයක් කොටස් ගලවා නැවත එකලස් කිරීම හා ක්‍රියා කරවීම
- නැප්සැක් දියර ඉසින යන්ත්‍රය අංක ශෝධනය කර හෙක්ටයාරයකට යෙදිය යුතු ටැංකි ප්‍රමාණය ගණනය කිරීම

හැඳින්වීම : නැප්සැක් දියර ඉසින යන්ත්‍රය පළිබෝධනාශක භාවිතයේ දී ඉතා බහුල ව යොදා ගන්නා උපකරණයකි. මෙය දිලීරනාශක, වල් නාශක, කෘමිනාශක වැනි රසායන ද්‍රව්‍ය ඉසීමට භාවිත කරයි.

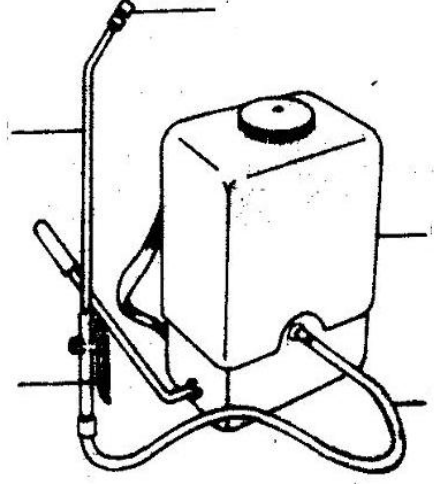
මූලධර්මය : සිලින්ඩරයක් තුළ පිස්ටනයක් ඉහළ පහළ යෑමේ දී සිදු වන පීඩන හා පරිමා වෙනස හේතුවෙන් කපාට විවෘත වී දියර ඇතුළු වීම හා පිට වීම සිදු වේ.

අවශ්‍ය උපකරණ හා ද්‍රව්‍ය :

- පිස්ටන් වර්ගයේ නැප්සැක් දියර ඉසින යන්ත්‍රයක්
- බාල්දියක්
- මීටර් කෝදුවක්
- 1 000 ml මිනුම් සරාවක්
- විරාම සට්ටුවක්
- කඩදාසියක් / ක්ෂේත්‍ර සටහන් පොතක් / පැන්සලක්

ක්‍රමවේදය :

- (a) දියර ඉසින යන්ත්‍රයක කොටස් හා ඒවායේ කාර්යයන් හඳුනා ගැනීම
- දියර ඉසින යන්ත්‍රය කොටස්වලට ගලවා එම කොටස් හඳුනා ගන්න.



- එම එක් එක් කොටසින් සිදු කෙරෙන කාර්යය ලැයිස්තු ගත කරන්න.

දියර ඉසින යන්ත්‍රයේ කොටස	කාර්යය
නොසලය	
ස්ප්‍රේ ලාන්සය	
ට්‍රිගර් කපාටය	
දියර ගෙන යන නළය	
හැඩලය	
පිස්ටනය හා සිලින්ඩරය	
පෙරණය	
ඇතුළු මුඛ කපාටය, පිටමුඛ කපාටය	
ටැංකිය	

(b) දියර ඉසින යන්ත්‍රයේ කොටස් එකලස් කිරීම

- ගලවන ලද කොටස් පහත දැක්වෙන අනුපිළිවෙලට සවි කරන්න.
  - නැප්සැක් දියර ඉසිනයේ පොම්ප කොටස් එකලස් කිරීම
  - ඉන්පසු පීඩන කුටීරය එකලස් කිරීම
  - එකලස් කරන ලද පොම්පය ටැංකියට සවි කිරීම
  - දියර ගෙන යන නළය ස්ප්‍රේ ලාන්සය, නොසලය සවි කිරීම
  - ජලය පුරවා පොම්ප කර කාන්දු තිබේ දැයි පරීක්ෂා කිරීම

(c) ඉසින යන්ත්‍රයේ විසර්ජන ශීඝ්‍රතාව නිර්ණය කිරීම හා දියර ඉසිනය අංක ගෝඨනය කිරීම

- ඉසින යන්ත්‍රයේ ටැංකියට ජලය පුරවන්න.
- මිනිත්තුවකට 15 වතාවක් පමණ වේගයෙන් ලීවරය උස් පහත් කර දියර සම්පීඩනය කරන්න.

මිනිත්තුවක් තුළ නැසින්නෙන් පිට වන ජල ප්‍රමාණය භාජනයකට එකතු කර මැන ගන්න.

- මෙය වාර කිහිපයක් කර සාමාන්‍ය අගය ලබා ගන්න (A l/min).
- විනාඩියකට ආවරණය වන භූමි ප්‍රමාණය සෙවීම
  - නැසින්න මගින් දියර ඉසින පළල (W) මනින්න.
  - මිනිත්තුවක් තුළ ඉසින යන්ත්‍ර ක්‍රියාකරු ඇවිදින ලද දුර (L) මනින්න.
  - මිනිත්තුවක් තුළ දියර ඉසින වර්ග ප්‍රමාණය (WL) ගණනය කරන්න.
  - හෙක්ටයාරයකට දියර ඉසීමට ගතවන කාලය (T) ගණනය කරන්න.

(1 ha = 10 000 m<sup>2</sup>)

$$T = \frac{1 \times 10\,000 \text{ m}^2}{WL \text{ m}^2}$$

- ඒ අනුව හෙක්ටයාරයකට අවශ්‍ය දියර ප්‍රමාණය ගණනය කරන්න.

$$Z = \frac{A}{1} \times T$$

- ටැංකියේ ජල ධාරිතාව මැන ගන්න (X).
- එමගින් හෙක්ටයාරයක භූමියකට අවශ්‍ය ජල ටැංකි ප්‍රමාණය සොයා ගන්න.

$$\begin{aligned} \text{ටැංකි ගණන} &= \frac{\text{හෙක්ටයාරයකට} \\ &\quad \text{අවශ්‍ය දියර ප්‍රමාණය}}{\text{ටැංකියේ ධාරිතාව}} \\ &= \frac{Z}{X} \end{aligned}$$

විශේෂ කරුණු :

- දියර ඉසින යන්ත්‍රයේ කොටස් ගැලවීමට ප්‍රථම ටැංකිය පිරිසිදු කළ යුතු ය.
- ඉසින යන්ත්‍රය ගැලවීම ආරම්භ කළ යුත්තේ නොසලයේ සිට ය.
- එකලස් කිරීම ආරම්භ කළ යුත්තේ පොම්පයේ සිට ය.

<b>ප්‍රායෝගික ක්‍රියාකාරකම 12</b>
<b>දැව්වල ඝනත්වය නිර්ණය කිරීම</b>

නිපුණතා මට්ටම 2.1 :

කාලච්ඡේද සංඛ්‍යාව : 04

- අපේක්ෂිත කුසලතා :
- නියමිත පරිමාවක් සහිත දූව කැබැල්ලක් ගෙන එම දූව කැබැල්ලේ පරිමාව ගණන කිරීම
  - දූව කැබැල්ල උදුනක් භාවිතයෙන් වියලා බර ලබා ගැනීම
  - දූව්වල ඝනත්වය ගණනය කිරීම

හැඳින්වීම :

දූව්වල ගති ලක්ෂණ ප්‍රකාශ කරන වැදගත් ම ගුණාංගය ලෙස දූව්වල ඝනත්වය හැඳින්විය හැකි ය. එක ම ශාකයේ මැද සිට පිටතට යන විට ඝනත්වය වැඩි වන අතර ගසේ මූල සිට ඉහළට යන විට ඝනත්වය අඩු වේ. ශාක සෛල බිත්තිය හා වාත අවකාශ අතර ඇති අනුපාතයේ වෙනස අනුව දූව්වල ඝනත්වය වෙනස් වේ. දූව්වල ඝනත්වය වැඩි වන විට ශක්තිමත් බව වැඩි වේ.

මූලධර්මය : ඝනත්වය යනු ඒකක පරිමාවක ස්කන්ධයයි.

$\text{ඝනත්වය} = \frac{\text{ස්කන්ධය}}{\text{පරිමාව}}$
--

දූව්වල ඝනත්වය නිර්ණය කිරීම සඳහා ද ඉහත සමීකරණය යොදා ගනියි.

- අවශ්‍ය උපකරණ හා ද්‍රව්‍ය :
- දිග, පළල, උස 7.5 x 5 x 2.5 cm යුතු දූව කැබැල්ලක්
  - හිස් කෝවක් හෝ වාෂ්පීකරණ දීසියක්
  - ඉලෙක්ට්‍රොනික තුලාවක්
  - ඩෙසිකේටරයක්
  - මීටර් රූලක්

- ක්‍රමවේදය :
- දිග, පළල, උස දන්නා දූව කැබැල්ලක් ලබා ගන්න.
  - හිස් කෝවක හෝ වාෂ්පීකරණ තැටියක බර මැන ගන්න. ( $W_1g$ )
  - මැනගත් තැටියට දූව කැබැල්ල දමා  $105^{\circ}C$  උෂ්ණත්වයක නියත ස්කන්ධයක් ලැබෙන තුරු (පැය 24 පමණ) රත් කර ස්කන්ධය මැන ගන්න. ( $W_2g$ )

පාඨාංක ලබා ගැනීම

$$\begin{aligned}
 \text{වාෂ්පීකරණ තැටියේ බර} &= (W_1 \text{g}) \\
 \text{වාෂ්පීකරණ තැටිය} + \text{වියළි දැවවල ස්කන්ධය} &= (W_2 \text{g}) \\
 \text{දැවවල පරිමාව} &= \text{දිග} \times \text{පළල} \times \text{උස}
 \end{aligned}$$

$$\begin{aligned}
 \text{දැවවල ඝනත්වය} &= \frac{\text{වියළි දැවවල ස්කන්ධය}}{\text{දැවවල පරිමාව}} \\
 &= \frac{W_2 - W_1}{\text{දිග} \times \text{පළල} \times \text{උස}} \text{ g/cm}^3
 \end{aligned}$$

විශේෂ කරුණු :

- ඝනත්වය අඩු හා වැඩි ශාක විශේෂවල නියැදි ලබා ගැනීමෙන් ඝනත්ව වෙනස පැහැදිලි ව හඳුනාගත හැකි ය.
- දැව නියැදිය නියත බරකට පැමිණි පසු උදුනෙන් ඉවත් කර සිසිල් වීමට ඩෙසිකේටරයක් තුළ තැබිය යුතු ය.
- දැවවල ඝනත්වයේ සම්මත මිනුම් ඒකකය  $\text{kg m}^{-3}$  හෝ  $\text{kg/m}^3$  වෙයි.

<b>ප්‍රායෝගික ක්‍රියාකාරකම් 13</b>
<b>දෘෂ්ටි හා අන්වීක්ෂීය පරීක්ෂා මගින් ආර්ථික ව වැදගත් වන දැව විශේෂ හඳුනා ගැනීම</b>

නිපුණතා මට්ටම : 2.1

කාලච්ඡේද සංඛ්‍යාව : 04

අපේක්ෂිත කුසලතා :

- දී ඇති දැව නිදර්ශකවල විශේෂ ලක්ෂණ හඳුනා ගැනීම
- දී ඇති අන්වීක්ෂීය කඳා (Slides) නිරීක්ෂණයෙන් දැවවල සෛල පිහිටීම අනුව දැව හඳුනා ගැනීම
- ආලෝක අන්වීක්ෂය නිවැරදි ව භාවිත කිරීම හා සිරුමාරු කිරීම

හැඳින්වීම :

ආර්ථික ව වැදගත් වන දැව විශේෂ දෘෂ්ටි පරීක්ෂාවෙන් නිවැරදි ව හඳුනා ගැනීම අපහසු ය. නමුත් එවැනි දැව සෛල පිහිටීම, පටක පිහිටීම අන්වීක්ෂයෙන් නිරීක්ෂණය කිරීමෙන් නිවැරදි ව හඳුනා ගත හැකි ය.

මූලධර්මය :

ශාක පටකවල සෛල පිහිටීමේ වෙනස්කම් අධ්‍යයනයෙන් ශාක හඳුනා ගැනීම

අවශ්‍ය උපකරණ හා ද්‍රව්‍ය :

- ආලෝක අන්වීක්ෂයක්
- දැවවල අන්වීක්ෂීය කඳා (Slides)
  - තේක්ක
  - මැහෝගනි
  - බුරුත
  - නැදුන්

ක්‍රමවේදය :

- දී ඇති කඳා ආලෝක අන්වීක්ෂයෙන් වෙන වෙන ම නිරීක්ෂණය කරන්න.
- දී ඇති කඳාවල පටකවල ඇති සිදුරු / අවකාශ හා ඒවායේ හැඩය නිරීක්ෂණය කරන්න.
- සිදුරු / අවකාශ වාර්ෂික වළලු අතර ව්‍යාප්ත වී ඇති ආකාරය නිරීක්ෂණය කරන්න.
- පටකවල මෘදුස්තරයේ පිහිටීම නිරීක්ෂණය කරන්න.
- ඒවායේ ව්‍යුහය රූපසටහන්වලින් නිරූපණය කරන්න.
- එම දැව විශේෂවල සුවිශේෂ ලක්ෂණ වගු ගත කරන්න.  
(වර්ණය, බර, වෛරමේ පිහිටීම, සුවද)

විශේෂ කරුණු :

- අන්වීක්ෂය නිවැරදි ව පරිහරණය කිරීම සිදු කළ යුතු ය.

<b>ප්‍රායෝගික ක්‍රියාකාරකම 14</b>
<b>වාතයේ වියළුන ලද දැවවල තෙතමන ප්‍රතිශතය නිර්ණය කිරීම</b>

නිපුණතා මට්ටම 2.2 :

කාලච්ඡේද සංඛ්‍යාව : 04

- අපේක්ෂිත කුසලතා :
- දැව නියැදියක තෙතමන ප්‍රතිශතය නිර්ණය කිරීමට අවශ්‍ය ද්‍රව්‍ය හා උපකරණ තෝරා ගැනීම
  - අදාළ පියවර අනුගමනය කරමින් දැව නියැදියක තෙතමන ප්‍රතිශතය නිර්ණය කිරීම

හැඳින්වීම : දැවවල ජලය ප්‍රධාන ආකාර දෙකකට පවතියි. එනම් නිදහස් ජලය හා දැවවලට බැඳුණු ජලයයි. මෙලෙස දැවවල පවතින ජලය දැව පරික්ෂණයේ ඉතා වැදගත් සාධක වේ. දැවවල අඩංගු ජලය ඉවත් වීම නිසා හැකිළීම සිදු වන අතර දැවවලට ජලය උරා ගැනීමෙන් ප්‍රසාරණය වේ. එබැවින් දැවවල නියමිත තෙතමන ප්‍රතිශතය පවත්වා ගැනීම වැදගත් වේ.

මූලධර්මය : උෂ්ණත්වය වැඩි වන විට දැවවල ඇති ජලයේ වාෂ්පීකරණ ශීඝ්‍රතාව වැඩි වී නියැදියේ ඇති ජලය සියල්ල වාෂ්ප වේ.

- අවශ්‍ය උපකරණ හා ද්‍රව්‍ය :
- දැව නියැදියක්
  - උදුනක්
  - ඉලෙක්ට්‍රොනික තුලාවක්
  - ඩෙසිකේටරයක්
  - කෝවක් / වාෂ්පීකරණ තැටියක්

- ක්‍රමවේදය :
- වාතයේ වියළුන ලද දැව නියැදියක් ලබා ගන්න.
  - හිස් කෝවක හෝ වාෂ්පීකරණ තැටියක ස්කන්ධය මැන ගන්න ( $w_1$  g).
  - එයට දැව නියැදිය දමා මුළු ස්කන්ධය මැන ගන්න ( $w_2$  g).
  - දැව නියැදිය සහිත මැනගත් කෝව / වාෂ්පීකරණ තැටිය  $105^{\circ}\text{C}$  උෂ්ණත්වයක නියත ස්කන්ධයක් ලැබෙන තුරු රත් කර ස්කන්ධය මැන ගන්න ( $w_3$  g).
  - ලබාගත් දත්ත ඇසුරින් පහත සඳහන් ආකාරයට තෙතමන ප්‍රතිශතය ගණනය කරන්න.
 

කෝවේ ස්කන්ධය	=	$w_1$ g
කෝව + තෙත් දැවවල ස්කන්ධය	=	$w_2$ g
කෝව + වියළි දැවවල ස්කන්ධය	=	$w_3$ g

$$\text{දූවවල තෙතමන ප්‍රතිශතය} = \frac{\text{දූව කැබැල්ලේ ආරම්භක ස්කන්ධය (w}_2\text{-w}_1\text{)} - \text{උදුනේ වියලා ගත් පසු වියළි බර (w}_3\text{-w}_1\text{)}}{\text{දූව කැබැල්ලේ වියළි ස්කන්ධය (w}_2\text{-w}_1\text{)}} \times 100$$

විශේෂ කරුණු :

- දූව නියැදිය නියත බරකට පැමිණි පසු උදුනෙන් ඉවත් කර සිසිල් වීමට ඩෙසිකේටරය තුළ තබන්න.
- දූව කැබැල්ල කොටස් කර තැබීමෙන් පහසුවෙන් ජලය වාෂ්ප වේ.
- හෙළෑ ගසකින් වහා දූව නියැදියක් ගැනීමෙන් නිදහස් ජලය හා බැඳුණු ජලය යන දෙක ම ඇතුළත් වෙයි. එමගින් එම ගසේ නිවැරදි ජල ප්‍රතිශතය දැන ගත හැකි ය.
- වාතයේ වියළෑ කොටසකින් දූව නියැදියක් ලබා ගත් විට එහි නිදහස් ජලය ඉවත් වී ඇත. එවිට බැඳුණු ජල ප්‍රතිශතය පමණක් නිර්ණය කළ හැකි ය.

<b>ප්‍රායෝගික ක්‍රියාකාරකම 15</b>
<b>දැව පරිරක්ෂණ ක්‍රමයක් අත්හදා බැලීම</b>

නිපුණතා මට්ටම : 2.2

කාලච්ඡේද සංඛ්‍යාව : 04

- අපේක්ෂිත කුසලතා :
- දැව පරිරක්ෂණ ද්‍රව්‍ය හඳුනා ගැනීම
  - භාවිතයට සුදුසු ලෙස දැව පරිරක්ෂක සකසා ගැනීම
  - දැව පරිරක්ෂණයට පෙර වාතයේ වියළා ගැනීම
  - දැව පරිරක්ෂක බුරුසු මගින් ආලේප කිරීම
  - දැව පරිරක්ෂක යෙදූ හා නොයෙදූ දැව කැබලි දෙකක් දැව විනාශකාරක ඇති පරිසරයේ ප්‍රමාණවත් කාලයක් තබා සංසන්දනය කර නිගමනවලට එළැඹීම

හැඳින්වීම : දැව විනාශකාරකවලින් සිදු වන හානිය අවම කිරීමට එනම් දැවවල එම විනාශකාරකවලට ප්‍රතිරෝධීතාව දියුණු කිරීමට රසායනික ද්‍රව්‍ය භාවිත කළ හැකි ය. මේවා පරිරක්ෂක ලෙස හඳුන්වයි. දැව පරිරක්ෂණයේ දී සුදුසු පරිරක්ෂකය සහ එය භාවිත කරන ක්‍රමය තීරණය කිරීම වැදගත් වේ.

මූලධර්මය : දැව පරිරක්ෂක යෙදීමේ අරමුණ වනුයේ දැවවල කල් පැවැත්ම (Durability) දියුණු කිරීමයි. රසායනික ද්‍රව්‍ය මගින් දැවවලට හානි කරන ක්ෂුද්‍රජීවීන් හා කෘමීන්ගේ ක්‍රියාකාරීත්වයට බාධා ඇති කිරීම. රසායනික ද්‍රව්‍ය දැව තුළ ඇති දියර ප්‍රතිස්ථාපනය කරයි.

- අවශ්‍ය උපකරණ හා ද්‍රව්‍ය :
- රබර්, අඹ, ඇල්බිසියා, කොහොඹ, ලුණුමිදෙල්ල, මිල්ල වැනි ශාකයක දැව කැබලි දෙකක් (1 mක් පමණ දිග ලැලි කැබලි)
  - කාබනික ද්‍රාවණ තුළ භාවිතයට ගන්නා දැව පරිරක්ෂක රසායනික ද්‍රව්‍යයක් (වෙළෙඳපොළෙහි ඇති දැව ආරක්ෂක මෙයට යොදා ගත හැකි ය.)
  - තීන්ත ආලේප කිරීමට ගන්නා බුරුසුවක්
  - අත්වැසුම් (Gloves)
  - දෑස් ආවරණ (Goggles)

ක්‍රමවේදය :

- පරිරක්ෂණයට සුදුසු දූව කැබලි දෙකක් ගෙන එක් කැබැල්ලක් පරිරක්ෂක ගැල්වීමට යොදා ගන්න. අනෙක් කැබැල්ල පාලකය ලෙස යොදා ගන්න.
- පරිරක්ෂණය පෙර දූව කැබැල්ල වාතයේ වියළීම සිදු කරන්න.
- තෙත් දූව කොටසක් හෝ කැබැල්ලක් වියළි තත්වයට පත් කිරීමට සුර්යාලෝකයේ වියළා ගැනීමේ දී දින 5ක් පමණ වියළා ගත යුතු ය (මෙම වියළීම kiln එකක් තුළ සිදු කරන්නේ නම් එක දිනක් සෑහේ).
- පරිරක්ෂණයට පෙර සුදානමේ දී දූව කැබැල්ලක් දින 5ක් පමණ සුර්යාලෝකයේ වියළා ගත යුතු ය.
- පසුව දූව කැබැල්ල වැලි කඩදාසියක් භාවිතයෙන් හොඳින් පිරිසිදු කරන්න.
- දූව පරිරක්ෂකය පළමු ව ආලේප කරන්න. පළමු ආලේපය අවශෝෂණය වූ පසු දෙවන වර පරිරක්ෂක ආලේප කරන්න.
- පසුව පරිරක්ෂණය කළ දූව කැබැල්ල හා ඒ හා සමාන පරිරක්ෂණය නොකළ දූව කැබැල්ල දූව පරිසරයේ තබා දූව විනාශ වීම සංසන්දනය කරන්න. මෙය කෙටි කලකින් සිදු නොවේ. මසක පමණ කාලයක් වත් අවශ්‍ය වේ.

විශේෂ කරුණු :

- දූව වාතයේ වියළා ගත් විට කුඩා ඉරි තැලීම් හේතුවෙන් පරිරක්ෂක ඇතුළු වීම පහසු වේ.
- වාතයේ වියළීමේ විට බැඳුණු ජලය ඉවත් වන නිසා එම ස්ථාන පරිරක්ෂක මගින් ප්‍රතිස්ථාපනය වේ.
- දූව පරිරක්ෂක යෙදූ ප්‍රථම දිනයේ සිදුරු විදීම, යතු ගැමි නොකළ යුතු ය.
- පරිරක්ෂණය කළ දූව දින කිහිපයක් යන තුරු ජලය හා ස්පර්ශ වීමෙන් වැළකිය යුතු වේ.
- කාබනික රසායනික ආලේප කිරීමේ දී ඒවා ශරීරයේ ස්පර්ශ නොවන ආකාරයට පරිරක්ෂක පරිහරණය කිරීම වැදගත් වේ.

**ප්‍රායෝගික ක්‍රියාකාරකම 16**  
**විවිධ නිර්ණායක අනුව දැව ශ්‍රේණිගත කිරීම**

නිපුණතා මට්ටම : 2.3

කාලච්ඡේද සංඛ්‍යාව : 02

අපේක්ෂිත කුසලතා : ● දැව ශ්‍රේණිගත කිරීමේ ප්‍රමිති හඳුනා ගැනීම  
● නිර්ණායක අනුව දැව ශ්‍රේණිගත කිරීම

හැඳින්වීම : දැව විධිමත් ව ශ්‍රේණිගත කිරීම සඳහා විශේෂිත වූ නිර්ණායක ඇති අතර, ඒවා පදනම් කර ගනිමින් දැව ශ්‍රේණි කිරීම සිදු කරයි.

මූලධර්මය : දැවවල පිහිටීම, එහි ස්වභාවය, බාහිරින් දිස්වෙන සියලු ම දෝෂ, දැවවල ගුණාත්මක තත්ත්වය, දැව පරිවර්තනය කිරීමේ වියදම හා පරිවර්තනයේ දී අපතේ යෑම ආදී ලක්ෂණ දැව ශ්‍රේණිගත කිරීමේ දී සැලකිල්ලට ගනු ලැබේ.

අවශ්‍ය උපකරණ හා ද්‍රව්‍ය : ● බීම හෙළෑ දැව කඳන් කිහිපයක්  
● මිනුම් පටියක්

**ක්‍රමවේදය**

- බීම හෙළෑ දැව කඳන් කිහිපයක් නිරීක්ෂණයෙන් පහත වගුව අනුව අදාළ ප්‍රමිති නිරීක්ෂණය කර දැව කඳන් ශ්‍රේණිගත කරන්න.

ශ්‍රේණිකිරීමට පදනම් වූ ලක්ෂණ	Grading Requirement	අන්‍යෝනික තත්ත්වයේ කඳන් නො. 01 Prime saw log No 1	අන්‍යෝනික තත්ත්වයේ කඳන් නො. 02 Prime saw log No 2	සම්මත තත්ත්වයේ කඳන් standard saw log	කඳන් 01 saw log No 1	කඳන් 02 saw log No 1
දිග	Length	2.5 m සහ වැඩි	2.0 m සහ වැඩි	2.0 m සහ වැඩි	2.0 m සහ වැඩි	2.0 m සහ වැඩි
වට	Girth	150 cm සහ වැඩි	120 cm සහ වැඩි	90 m සහ වැඩි	75 m සහ වැඩි	75 m සහ වැඩි
කඳේ හැඩයේ දෝෂ	<b>Form defects</b>					
කැපුම	Cutting	අලුත කැපුම	අලුත කැපුම	අලුත කැපුම	සලකා නොබලයි	සලකා නොබලයි.
හැඩය	Shape	සලකා නොබලයි	සලකා නොබලයි	සලකා නොබලයි	සලකා නොබලයි	සලකා නොබලයි.
සෘජු බව	Straightness	සෘජු ය	නිසි ප්‍රමාණයට සෘජුය	නිසි ප්‍රමාණයට සෘජුය	සලකා නොබලයි	සලකා නොබලයි.
වෛරම	Grain	සෘජු ය	නිසි ප්‍රමාණයට සෘජුය	එක ඇඹරුමක්	සලකා නොබලයි	සලකා නොබලයි.
කඳේ කෙළවර	End	හොඳින් කුට්ටි කිරීම	හොඳින් කුට්ටි කිරීම	හොඳින් කුට්ටි කිරීම	හොඳින් කුට්ටි කිරීම	හොඳින් කුට්ටි කිරීම
කඳේ නැමීම	Bend	අස්වැන්නට බල නොපාන	අස්වැන්නට බල නොපාන	අස්වැන්නට බල නොපාන	අස්වැන්නට බල නොපාන	අස්වැන්නට බල නොපාන
කඳේ මතුපිට දෝෂ	<b>Surface defects</b>					
ගැට	Knot	"	"	"	"	"
ගැට අතර පරතරය	Interval of knot	"	"	"	"	"
අල්පෙනෙති තුඩු	Pin holes	"	"	"	"	"
මෙන් සිදුරු		"	"	"	"	"
මධ්‍ය ප්‍රමාණයේ විදින	Medium borer	"	"	"	"	"
ලද තව්	Holes	"	"	"	"	"
ඉරි තැළීම්	Check	"	"	"	"	"
පැළුම්	Split	"	"	"	"	"
පැහැදිලි inbark	Sound inbark	"	"	"	"	"
කඳේ කෙළවර දෝෂ	<b>End defects</b>					
අරටුවේ මැද දෝෂ	Heart center Defect	"	"	"	"	"
පැහැදිලි inbark	Sound inbark	"	"	"	"	"
වෙනත් දෝෂ	<b>Other defects</b>					
ලබාගත හැකි ප්‍රමාණය	Nos of sound yield	අවම 70%	අවම 60%	අවම 50%	අවම 40%	අවම 30%

අනුමාන වශයෙන් ලබා දිය හැකි ශ්‍රේණිය **A40** **A20** **B** **C20** **C50** saw log No 2 වලට වඩා පහළ කඳන් දර ගණයට අයත් වේ. මෙහි දක්වා ඇති ශ්‍රේණි කිරීමේ ලක්ෂණවලට අමතර ව දැවවල පරිණත බව ද දැවවල ගතිගුණ කෙරෙහි බලපාන වැදගත් ලක්ෂණයකි.

විශේෂ කරුණු :

- පාසලේ දූව කඳන් අධ්‍යයනයට පහසුකම් නොමැති නම් ලී මෝලකට ගොස් දූව කඳන් කිහිපයක් අධ්‍යයනය කර ඉහත ප්‍රධාන ශ්‍රේණියට අදාළ කඳන් සිසුන්ට පෙන්වීමට අවස්ථාවක් ලබා දෙන්න.
- ශ්‍රේණි කිරීමට පදනම් වූ සමහර ලක්ෂණ මැන ගැනීම සඳහා ඒකක භාවිත කරන ආකාරය සිසුන්ට පෙන්වා දෙන්න.

**ප්‍රායෝගික ක්‍රියාකාරකම් - 17**

**දැව සඳහා ගස්වල මිනුම් ලබා ගැනීම**

නිපුණතා මට්ටම : 2.4

කාලච්ඡේද සංඛ්‍යාව : 04

- අපේක්ෂිත කුසලතා :
- හිටි ගසක උස මැනීම
  - හිටි ගසක විෂ්කම්භය මැනීම
  - හිටි ගසක පරිමාව නිර්ණය කිරීම
  - හෙළි ගසක විෂ්කම්භය මැනීම
  - අදාළ මිනුම් ලබා ගැනීමට අවශ්‍ය උපකරණ හඳුනා ගැනීම හා භාවිත කිරීම

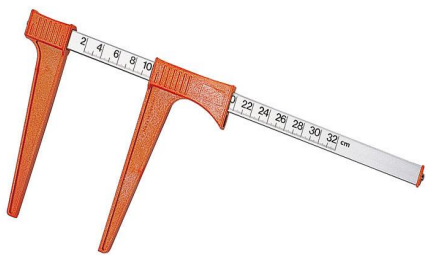
හැඳින්වීම : හිටි ගසක උස, විෂ්කම්භය, පරිමාව ගණනය කිරීමෙන් ක්ෂේත්‍රයේ දී ගසේ වර්ධනය පිළිබඳ අවබෝධයක් ලබාගත හැකි ය. අපේක්ෂිත වර්ධනය ලැබී නැති විට දී අවශ්‍ය පියවර ගැනීමෙන් ඵලදායීතාව වැඩි කර ගත හැකි ය.

නිවැරදි මිනුම් ලබා ගැනීමෙන් ඒකක ක්ෂේත්‍රඵලයකින් ලබා ගත හැකි දෑව පරිමාව නිවැරදි ව ගණනය කර ගත හැකි වේ.

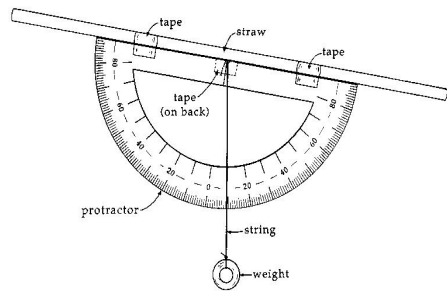
මූලධර්මය : ත්‍රිකෝණමිතික සම්බන්ධතාව ඇසුරෙන් උස මැනීම හා වෘත්තයක පරිධිය ඇසුරෙන් විෂ්කම්භය ගණනය කිරීම ( $\pi d / 2\pi r$ ).

- පරිමාව මැනීමේ දී කඳ සිලින්ඩරාකාර කුට්ටි ලෙස සලකා ගණනය කිරීම සිදු කරයි ( $\pi r^2 h$ ).

- අවශ්‍ය උපකරණ හා ද්‍රව්‍ය :
- මිනුම් පටි
  - 1 m හා උස 3 m ඊටි දෙකක්
  - විෂ්කම්භ මිම් පටිය (Diameter tape)
  - ගස් කැලිපරයක් (Tree caliper)
  - ආනතිමානය (Clinometer)



Tree caliper



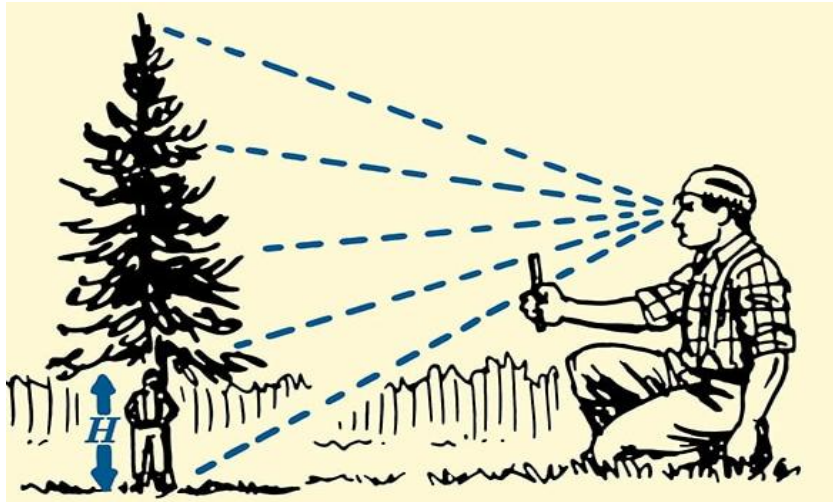
Clinometer

ක්‍රමවේදය :

i. හිටි ගසක උස මැනීම

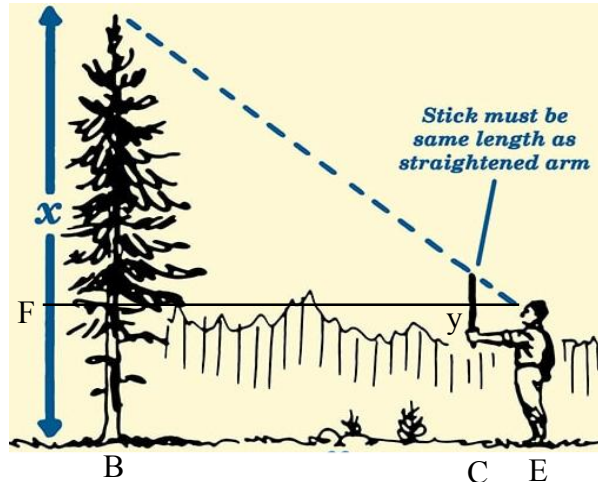


- a. ඇස් මට්ටමින් බලා ගසේ උස තක්සේරු කිරීම (පළපුරුද්ද අවශ්‍ය වේ.)
- උස මැනීම සඳහා පාසල් වත්තේ ගසක් තෝරා ගන්න. (ගසේ මුදුන පැහැදිලිව පෙනිය යුතුයි. )
  - දන්නා උසකින් යුත් ඊටක් ගසේ කඳට තබා එම ඊට මෙන් කී ගුණයක් උස ද යන්න ඇස් මට්ටමින් බලා ගණනය කරන්න (මේ සඳහා පුද්ගලයකු ද යොදා ගත හැකිය. එවිට ඔහුගේ උස මෙන් කී ගුණයක් ද යන්න නිර්ණය කරන්න).



**b. තනි රිටි ක්‍රමය මගින් ගසේ උස මැනීම**

- උස මැනීම සඳහා ගසක් තෝරා ගන්න.
- එම ගසේ ඉදිරියෙන් ඇති ලක්ෂ්‍යයක් තෝරා ගෙන එහි සිට ගන්න (E).
- එම ලක්ෂ්‍යයේ සිට අතේ දිගට සමාන ප්‍රමාණයේ දිගැති රිටක්, අත දිග හැර ඇස් මට්ටම (C) ඉදිරියෙන් සිරස් ව අල්ලන්න. (මෙහි දී ඇසේ සිට රිට් අතින් අල්ලා ගෙන ඇති ස්ථානයට (C) ඇති දුර y උසට සමාන වේ.)
- පසුව රිට් අල්ලා ගත් පුද්ගලයා ගස දිශාවට හෝ විරුද්ධ දිශාවට යමින් රිට් කොටසින් සම්පූර්ණ ගස ආවරණය වන අවස්ථාව ලබා ගන්න. එම අවස්ථාවේ ගස හා උස මනින පුද්ගලයා අතර දුර මැන ගන්න (BE).



- පසුව පහත ගණනය කිරීම ඇසුරෙන් උස මැන ගන්න.

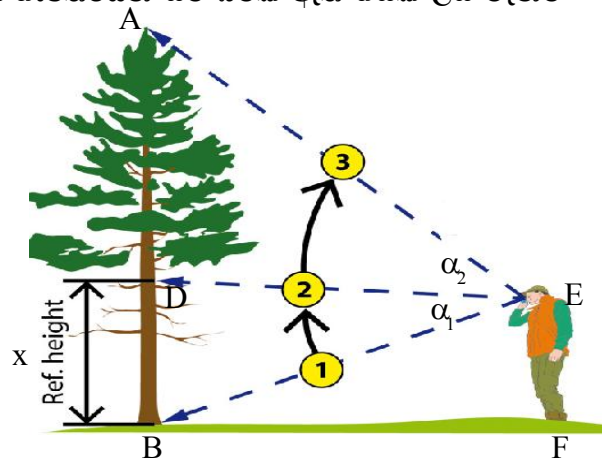
$$\frac{AF}{y} = \frac{EB}{CE}$$

$$AF = \frac{BE \times y}{CE}$$

$$x = AF + BF$$

x = ගසේ උස  
BF = මිනිසාගේ උස

**c. Clinometer භාවිතයෙන් සම බිමක ඇති ගසක උස මැනීම**



- උස මැනීමට ගසක් තෝරා ගන්න (AB).
- උස මනින ස්ථානයේ සිට ගසට ඇති දුර මනින්න (FB).
- F ලක්ෂ්‍යයේ සිට ගසේ මූල දෙස බලා පාදාංකය ලබා ගන්න ( $\alpha_1$ ).
- F ලක්ෂ්‍යයේ සිට ඇස් මට්ටමින් ගස දෙස බලා පාදාංකය ලබා ගන්න.
- පසුව ගසේ මුදුන ඉලක්ක කොට පාදාංකය ලබා ගන්න ( $\alpha_2$ ).
- ත්‍රිකෝණමිතිය ඇසුරෙන් BD උස ලබා ගන්න.

$$\tan \alpha_1 = \frac{BD}{DE}$$

$$BD = \tan \alpha_1 \times DE$$

- ත්‍රිකෝණමිතිය ඇසුරෙන් AD උස ලබා ගන්න.

$$\tan \alpha_2 = \frac{AD}{DE}$$

$$AD = \tan \alpha_2 \times DE$$

$$DE = BF \text{ වේ (මනින්නාගේ සිට ගසට ඇති දුර)}$$

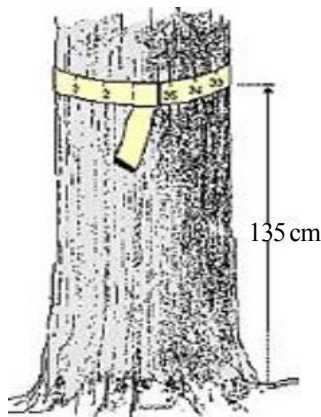
- පහත ගණනය කිරීම් ඇසුරෙන් ගසේ උස සොයන්න.  
ගසේ මුළු උස (AB) = BD + AD

$$AB = \tan \alpha_1 \times DE + \tan \alpha_2 \times DE$$

ii. හිටි ගසක විෂ්කම්භය මැනීම

a. විෂ්කම්භ මිම් පටි ආධාරයෙන් ගසක පරිධිය මැනීම

- මෙම මිම් පටි විෂ්කම්භය මැනිය හැකි පරිදි ක්‍රමාංකණය කර ඇත.
- මිම් පටියෙහි කෙළවර ඇති කොක්ක ගසෙහි පොත්තෙහි තද කොට රඳවා මිම් පටිය රැළී නොගැසෙන සේ කඳ වටා රවුමක් ගෙන යන්න.
- මෙම මිනුම පොළව මට්ටමේ සිට ගසේ කඳෙහි 135 cm ක් උසින් ලබා ගන්න.



- මෙහි '0' හා මිනුම් පටියේ අනෙක් කෙළවර එකිනෙක අතිපිහිත වන ස්ථානයේ '0'ට විරුද්ධ ව ඇති පාඨාංකය ලබා ගන්න.



b. ගස් කැලිපරය (Tree caliper) ආධාරයෙන් ගසේ විෂ්කම්භය මැනීම

- තෝරාගත් ගසෙහි බිම සිට 130 cm උසින් කඳෙහි දෙපසට කැලිපරයේ බාහු (Arms) දෙක තබා හෙමින් තද කරන්න. එක් බාහුවක් වලනය කළ නොහැකි නිසා එය මුලින් කඳේ දාරය ඔස්සේ තබා වලනය කළ හැකි බාහුව එහාට මෙහාට කරමින් කඳේ අනෙක් දාරයට තබා අවශ්‍ය පරිදි තද කරන්න. ලැබෙන පාඨාංකය ගසේ විෂ්කම්භයට සමාන වේ.



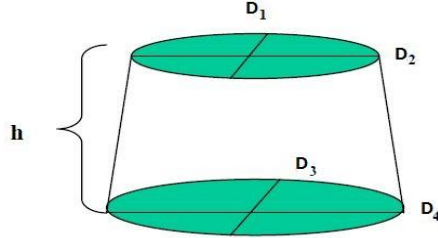
iii. හිටි ගසක පරිමාව නිර්ණය කිරීම

- ගසේ විවිධ ස්ථානවලින් විෂ්කම්භය මැන එම කොටස්වල දිග ද මැන ගන්න.
- පසු ව ඒ ඇසුරෙන් දූව පරිමාව ගණනය කරන්න.

දිග (m)	විෂ්කම්භය (m)	පරිමාව (m <sup>3</sup> )
20m	20cm	0.63
	25	0.98
	30	1.41
15m	40	2.51
	15	0.27
	20	0.47
10m	25	0.74
	30	1.06
	10	0.079
	15	0.177
6m	20	0.314
	25	0.491
	30	0.707
	8	0.03
	10	0.047
	15	0.106
	20	0.188
	25	0.295

iv. හෙළු ගසක විෂ්කම්භය මැනීම

- සිලින්ඩරාකාර කඳක් ඇති විට මිනුම් පටි හෝ කෝදුව ආධාරයෙන් ශාක කඳෙහි විෂ්කම්භය සෘජු ව මැන ගන්න.
- ශාක කඳෙහි හරස්කඩ අක්‍රමවත් හැඩයක් ඇති විට දී තැන් කිහිපයකින් විෂ්කම්භය මැන ගන්න. ඒවාහි සාමාන්‍ය අගය පාඨාංකය ලෙස ගන්න.



- එම අගයයන් පහත සමීකරණයට ආදේශ කර කඳේ පරිමාව ගණනය කරන්න.

කඳේ (සිලින්ඩරයේ) පරිමාව =  $\pi (d/2)^2 h$

$$d = \frac{(d_1 + d_2 + d_3 + d_4)}{4}$$

විශේෂ කරුණු :

- උපකරණවල ඇති දෝෂ නිසා පාඨාංක වෙනස් විය හැකි ය. එබැවින් භාවිතයට පෙර උපකරණ පරීක්ෂා කළ යුතු ය.
- අධික සුළං ඇති අවස්ථාවල හිටි ගසේ මිම් ගැනීමෙන් නිවැරදි පාඨාංක නොලැබේ.
- පලල් පත්‍ර සහිත ගසක උස මැනීමට තෝරා ගැනීමෙන් ගසේ මුදුන පැහැදිලි ව හඳුනා ගැනීමට අපහසු වේ.
- හෙළු ගස්වල විෂ්කම්භය මැනීමට විවිධ හැඩ සහිත දූව කඳන් තෝරා ගැනීමෙන් විෂ්කම්භය පිළිබඳ නිවැරදි අගයක් ගැනීමට අපහසු වේ.
- ගසේ මුදුන පැහැදිලි ව නොපෙනේ නම් ගසේ උස මැනීම අපහසු වෙයි.
- මිදුම්, අඳුර සහිත අවස්ථාවල දී ආනතිමානය වැනි උපකරණවල පාඨාංක නිවැරදි ව ලබා ගැනීමට අපහසු වෙයි.
- අඟල්වලින් ක්‍රමාංකනය කර ඇති කැලිපර මෙන්ම සෙන්ටිමීටරවලින් ක්‍රමාංකනය කර ඇති කැලිපර ද භාවිතයේ ඇත. එවිට ඒකකය පිළිබඳ ව සැලකිලිමත් වන්න.  
උදා :- කඳේ විෂ්කම්භය සෙන්ටිමීටරවලින් දීම ශ්‍රී ලංකාව වැනි රටකට වැඩෙන ශාකවල ප්‍රමාණය අනුව උචිත වේ. දූව පරිමාව ගණනය කිරීමේ දී සෙන්ටිමීටර අගයයන් මීටර අගයයන් බවට පරිවර්තනය කර ගත යුතු ය.
- හිටි ගසක පරිමාව නිර්ණය කිරීමට Spiegel relaskop (ස්පීගල් රිලැක්ස්කෝප්) නැමැති උපකරණය ද භාවිත කරනු ලැබේ.



<b>ප්‍රායෝගික ක්‍රියාකාරකම් 18</b>
<b>ශාකවලින් නිස්සාරණය කර ගන්නා ලද සගන්ධ තෙල් යොදා සබන් නිෂ්පාදනය කිරීම</b>

නිපුණතා මට්ටම - 2.5

යෝජිත කාලච්ඡේද : 02

අපේක්ෂිත කුසලතා :

- සබන් නිපදවීමේ ක්‍රියාවලියේ පියවර නිවැරදි ව අත්හදා බැලීම
- නිවැරදි ක්‍රමවේදයට අනුව සබන් නිපදවීම හා වෙළෙඳපොළට සුදුසු පරිදි ඉදිරිපත් කිරීම

හැඳින්වීම :

සබන් නිෂ්පාදනයේ දී සත්ත්ව හා ශාක මේද යොදා ගත හැකි ය. සත්ත්ව හා ශාක මේද කාබොක්සිලික් අම්ලවල එස්ටර වේ. පොදුවේ මෙම මේද හා තෙල් ට්‍රයිග්ලිසරයිඩ් ගණයට අයත් වෙයි. මෙම මේද වර්ගවලට අමතර ව සබන් නිෂ්පාදනයේ දී අවශ්‍ය සගන්ධ ලබා ගැනීමට සගන්ධ තෙල් (Essential oil) වර්ග එකතු කළ හැකි ය.

උදා : කුරුඳු තෙල් නිස්සාරණ, කරාබු නැටි තෙල්, ලෙමන් ග්‍රාස් (Lemon grass) නිස්සාරණ

මූලධර්මය :

ශාක කොටස්වලින් සගන්ධ තෙල් (Essential oils) නම් ස්වභාවික ද්‍රව්‍ය වෙන්කර ගැනීම හුමාල ආසවනය (Steam distillation) ක්‍රමයෙන් සිදු කර ගත හැකි ය. සබන් නිෂ්පාදනයේ දී පොල් තෙල්, පාම්තෙල් ආදිය යොදා ගැනේ. පොල්තෙල් යොදාගෙන නිපදවන සබන් ඉතා හොඳින් ජලයේ දිය වේ. පාම්තෙල්වල ප්‍රධාන වශයෙන් පාමීටික් අම්ලය හා ඔලෙයික් අම්ලය අන්තර් ගත වේ. මේවා යොදා ගෙන (Toilet soap) නිපදවයි. Floating soap නිෂ්පාදනයේ දී සබන් සන වන අවස්ථාවේ දී වාතය පිඹීමක් සිදු කරයි. සිනිඳු සබන් නිෂ්පාදනයේ දී NaOH වෙනුවට KOH යොදා ගනියි.

- අවශ්‍ය උපකරණ හා ද්‍රව්‍ය:
- NaOH (සෝඩියම් හයිඩ්‍රොක්සයිඩ්) 3.25 g
  - ආසුන ජලය 1/2 l පමණ
  - නිස්සාරණය කර ගන්නා ලද සගන්ධ තෙල් 5 ml පමණ
  - Erlenmeyer flask එකක් (25ml)
  - 100 ml පයිරෙක්ස් බිකරයක්
  - 10 ml මිනුම් සරාවක්
  - පොල්තෙල් 25 ml පමණ / මේදය 25g
  - හැන්දක්
  - ගෑස් ලිපක්
  - සබන්වලට හැඩයක් දීමට සුදුසු අවචු (Mould)
  - තෙල් කඩදාසි / තුනී රිඞු කඩදාසි
  - සබන් කැටය දැවටීමට සකසන ලද ඇසුරුමක්
  - අත්වැසුම් (Gloves), ඇස් ආවරණ (Goggle)
  - ඉලෙක්ට්‍රොනික් තරාදියක්
  - ජල තාපකයක්, pH මීටරයක්
  - උෂ්ණත්ව මානයක්

ක්‍රමවේදය :

- අත්වැසුම් හා ඇස් ආවරණ පැළඳ ගන්න.
- NaOH 3.25 ග්‍රෑම් කිරා ගන්න.
- පිරිසිදු කරන ලද Erlenmeyer flask (25ml ප්‍රමාණයේ ) එකකට NaOH 3.25g දමා, ආසුන ජලය 8ml එක් කර මිශ්‍ර කරන්න.
- මෙම මිශ්‍රණය කාමර උෂ්ණත්වයට පැමිණෙන තෙක් පසෙකින් තබන්න.
- 100 ml ප්‍රමාණයේ බීකරයකට පොල්තෙල් 25 mlක් දමා 40 °C වන තුරු රත් කරන්න. (මේදය භාවිත කරන්නේ නම්, එය මෙම උෂ්ණත්වයේ දී දිය වේ.)
- සාදා ගත් NaOH මිශ්‍රණය හා තෙල් මිශ්‍රණය එකතු කොට එය සන වන තෙක් මිනිත්තු 15-20 පමණ හොඳින් හැඳි ගන්න.
- වර්ණයක් දීම සඳහා ගැලපෙන වර්ණකයක් යොදන්න.
- මිශ්‍රණය සන වීමට පටන් ගන්නා විට දී මිනිත්තු 15ක පරතරයකින් මිනිත්තු 5ක කාලයක් බැගින් හැඳි ගන්න.
- සබන් සෑදීමට යොදා ගත් මෙම මිශ්‍රණය සන වීමට පටන් ගන්නා අවස්ථාවේ දී කලින් නිස්සාරණය කර ගන්නා ලද සගන්ධ තෙල් වර්ගයකින් 5 ml පමණ මිශ්‍රණයට එකතු කිරීමෙන් අවශ්‍ය සුවඳ ලබා ගත හැකි ය.
- සබන් මිශ්‍රණය සන වීමට පටන් ගන්නා අවස්ථාවේ දී පෙර සුදානම් කරගත් අච්චුවලට මිශ්‍රණය වත්කර අවශ්‍ය හැඩයට සන වීමට තබන්න.
- දින කිහිපයකට පසු ව සන වූ සබන් අච්චුවෙන් වෙන් කර ගන්න.
- අච්චුවලින් පිටත පරිසරයේ දී තව දුරටත් සබන් වේලීමට හා සන වීමට ඉඩ හරින්න.
- සන වූ සබන් කැබලිවල දාර නිසි ලෙස සකසා තුනී ටිෂු කඩදාසි /තෙල් කඩදාසිවලින් ආවරණය කරන්න.
- අවශ්‍ය පරිදි ඔබ විසින් සකසාගත් ඇසුරුමක් / දවටනයක් යොදාගෙන වෙළෙඳපොළට යැවීමට සුදුසු පරිදි ආවරණය කරන්න.

විශේෂ කරුණු :

- NaOH, ජලය සමග මිශ්‍ර කිරීමේ දී සම/ ඇස් පිළිස්සීමට හැකි බැවින් අනිවාර්යයෙන් ම, සම ආවරණ හා ඇස් ආවරණ භාවිත කරන්න.
- පොල්තෙල් වෙනුවට වෙනත් මේද වර්ගයක් වුව ද යොදා ගත හැකි ය. Palm Oil වුව ද යොදා සබන් නිපදවා ගත හැකි ය.
- අවශ්‍යතාව අනුව හෝ හැකියාව අනුව නිස්සාරණය කර ගත් සගන්ධ තෙල් යොදා ගත හැකි ය.
- ඉහත ක්‍රියාවලිය සඳහා සගන්ධ තෙල්වලට අමතර ව වේලා, කුඩු කර ගත් ශාක පත්‍ර (Mint, lemon grass) වැනි දෑ යොදා පරීක්ෂා කරන්න.
- සාදාගත් සබන් මිශ්‍රණයේ pH අගය මැන බැලීමෙන් එය භාවිතයට සුදුසු දැයි පරීක්ෂා කරන්න. (7.5 - 9)
- යොදාගත් සගන්ධ තෙල් වර්ගය අනුව, ඇසුරුමට යෝග්‍ය නාමයක්, හා ඇසුරුමක අන්තර්ගත ලේබලයේ අඩංගු දෑ ඇතුළත් කිරීමෙන් වෙළෙඳපොළට සුදුසු පරිදි නිපදවිය හැකි ය.
- සබන්වලට අවශ්‍ය වර්ණය දීමට සක්‍රිය කාබන්, කහ කුඩු, කෝපි, කොකෝවා පවුඩර්, වද මල් පෙති ආදී ද්‍රව්‍ය යොදා අන්තදාබැලීම් කළ හැකි ය.

**ප්‍රායෝගික ක්‍රියාකාරකම් 19**

**මල් පෙතිවලින් නිස්සාරණය කරගත් සගන්ධ තෙල් ඇසුරින් සුවඳ විලවුන් නිෂ්පාදනය කිරීම**

- නිපුණතා මට්ටම - 2.5
- යෝජිත කාලච්ඡේද : 02
- අපේක්ෂිත කුසලතා : • සුවඳ විලවුන් නිපදවීමේ පියවර අනුව නිවැරදි ව සුවඳ විලවුන් නිපදවීම
- හැඳින්වීම : සුවඳ විලවුන් නිෂ්පාදනය සඳහා යොදා ගන්නා ශාක කොටස්වල ඇති සගන්ධ තෙල් නිස්සාරණය කරගත යුතු ය. එසේ නිස්සාරණය කර ගන්නා සගන්ධ තෙල් වර්ගවලට මද්‍යසාර හා ජලය මිශ්‍ර කිරීමේ ප්‍රමාණය මගින් නිපදවා ගන්නා සුවඳ විලවුන් වර්ගවල ගුණාත්මක බව වෙනස් කර ගත හැකි ය. ශාක ද්‍රව්‍ය අනුව සගන්ධ තෙල් නිස්සාරණය කරන ක්‍රමය වෙනස් වේ.
- මූලධර්මය : හුමාල ආසවනය මගින් (Steam distillation) කරාබුනැටි, කුරුඳු පත්‍ර, පිච්ච මල්, රෝස මල් පෙති, දොඩම්, ලෙමන්, දෙහි (Citrus) ආදී ශාක ද්‍රව්‍යවල ඇති සගන්ධ තෙල් නිස්සාරණය කරනු ලැබේ. මෙලෙස නිස්සාරණය කරගත් ද්‍රව්‍යයන්ගේ සංයුතිය හඳුනා ගැනීමට තුනී ස්තර වර්ණලේඛ ශිල්පය (Thin layer chromatography) ක්‍රමය යොදා ගැනේ. නිස්සාරකයේ සාන්ද්‍රණය අඩු කිරීමට පිරිසිදු මද්‍යසාර සමග මිශ්‍ර කිරීම කරනු ලැබේ. එලෙස මිශ්‍ර කරන මද්‍යසාර ප්‍රමාණය අනුව Cologne, Perfume, Eau de toilette ලෙස සුවඳ විලවුන් වර්ග නිපදවිය හැකි ය. මෙහි දී සගන්ධ තෙල් (Essential oil) වර්ග දිය කර ගැනීමට විජල මද්‍යසාර (Absolute alcohol) භාවිත කරනු ලැබේ.
- අවශ්‍ය උපකරණ හා ද්‍රව්‍ය : • රෝස හා පිච්ච (Tube rose, Jasmin) මල් පෙති  
 • විදුරු කැබැල්ලක් (Glass sheet) යොදා තුනී ලැලිවලින් සකසා ගන්නා ලද ලී රාමු 2ක්  
 • පිරිසිදු ශ්‍රීස් / පැරපින් ඉටි / සත්ත්ව මේද  
 • පෙට්‍රි දීසි  
 • විජල මද්‍යසාර  
 • ආසුන ජලය ස්වල්පයක්  
 • කුඩා විදුරු කුප්පි  
 • ටිෂු කඩදාසි  
 • ඊතයිල් මද්‍යසාර

ක්‍රමවේදය :

- සුවඳ ලබා ගැනීමට අවශ්‍ය මල් නෙළාගෙන පිරිසිදු කර ගන්න.
- වීදුරු කැබැල්ලක් ගෙන එය ද හොඳින් පිරිසිදු කර ගන්න.
- කුනී වීදුරු කැබැල්ල රාමුවකට සවි කර ගන්න.
- වීදුරු කැබැල්ල මත පිරිසිදු ග්‍රීස් / පැරපින් ඉටි කුනී තට්ටුවක් ලෙස අතුරන්න.
- කුනී ග්‍රීස් තට්ටුව මත මල් පෙති කුනීවට අතුරන්න.
- අනෙක් ලී රාමුව ග්‍රීස් තැවරු වීදුරු කැබැල්ල මත තබා තද කර රඳවා ගන්න.
- ලී රාමු දෙක අතර රැඳවූ මල් පෙතිවල සුවඳ සහිත සගන්ධ තෙල්වල සුවඳ ග්‍රීස් / ඉටිවලට උරා ගැනීමට දින 2-3 පමණ අඳුරු සිසිල් ස්ථානයක රඳවන්න.
- මෙලෙස රැඳවූ මල් පෙති ග්‍රීස් මත එහා මෙහා අතුරමින් 8 වතාවක් පමණ සුවඳකාරක ග්‍රීස් / ඉටිවලට උරා ගැනීමට සලස්වන්න.
- මෙලෙස මල් පෙතිවල සුවඳ කාරක, ග්‍රීස් / ඉටිවලට උරා ගැනීමෙන් පසු ව, ග්‍රීස් / ඉටි පෙට්‍රි දීසිවලට එකතු කර ගන්න.
- පෙට්‍රි දීසිවල ඇති සුවඳවත් වූ පැරපින් ඉටි / ග්‍රීස් සමග පිරිසිදු මද්‍යසාර මිශ්‍ර කරන්න. මෙසේ ද්‍රාවක නිස්සාරණ (Solvent extraction) ක්‍රමයෙන් සගන්ධ තෙල් මද්‍යසාරවල දිය කර ගන්න.
- මෙවිට සගන්ධ තෙල් මද්‍යසාරයට මිශ්‍ර වේ.
  - මධ්‍යසාර වාෂ්ප වීමට ඉඩ හරින්න.
  - මෙසේ ලබා ගත් සගන්ධ තෙල් ඊතයිල් මද්‍යසාරයේ දිය කර ගන්න.
- අවශ්‍ය අවසාන පරිභෝජක ද්‍රව්‍ය ලබා ගැනීමට පහත පරිමාවලින් මිශ්‍ර කර ගැනීම සිදු කරන්න.
  - සුවඳ විලවුන් (Perfume) - (10-20% සගන්ධ තෙල් + 90-80% මද්‍යසාර + ඉතා සුළු ප්‍රමාණයක් ආසුන ජලය)
  - Cologne - (3-5% සගන්ධ තෙල් + 80-90% මද්‍යසාර + 10% ආසුන ජලය)
  - Eau de toilette - (2% සගන්ධ තෙල් + 60-80% මද්‍යසාර + 20% ආසුන ජලය)
- මෙලෙස සැකසූ මිශ්‍රණ බෝතල්වලට දමා පුරවා ගන්න.
- මාස 8ක් පමණ කාලයක් ගත වන විට පදම් වන මිශ්‍රණය භාවිතයට ගන්න.

විශේෂ කරුණු :

- මල් පෙති වර්ගය අනුව නිස්සාරණය වන සගන්ධ තෙල් වර්ගය වෙනස් වේ.
- මල් පෙති තෝරා ගැනීම හා ඇතිරීම නිවැරදි ව කිරීම අවශ්‍ය වේ.
- Steam distillation හා Solvent extraction ක්‍රමයෙන් සගන්ධ තෙල් නිස්සාරණය කිරීමට ශාකවල පොතු, මුල්, කඳ හා කොළ ද යොදා ගත හැකි ය.
- සගන්ධ තෙල්වලට මද්‍යසාර හා ආසුන ජලය මිශ්‍ර කිරීමේ අනුපාතය අනුව සුවඳ විලවුන් වර්ගයේ ගුණාත්මක බව හා සුවඳ රඳා පැවැතීමේ කාල සීමාව වෙනස් වේ.

<b>ප්‍රායෝගික ක්‍රියාකාරකම් 20</b>
<b>පැපොල් කිරි රැස් කිරීම හා වේලීම</b>

නිපුණතා මට්ටම : 2.5

කාලච්ඡේද සංඛ්‍යාව : 04

- අපේක්ෂිත කුසලතා :
- පැපොල් කිරි නිස්සාරණය කිරීම සඳහා සුදුසු පරිණතියක් සහිත පැපොල් තෝරා ගැනීම
  - ගුණාත්මක බවෙන් හා ප්‍රමාණයෙන් වැඩි පැපේන් නිස්සාරණය කළ හැකි වන ආකාරයට නිවැරදි ගැඹුරට පැපොල් ගෙඩිවල කැපුම් යෙදීම
  - නිවැරදි ක්‍රම අනුගමනය කරමින් පැපොල් කිරි නිස්සාරණය කිරීම
  - නිස්සාරණය කර ගත් පැපොල් කිරි අවශ්‍ය තත්ත්වයට වියළීම
  - පිරිසිදු ව වියළා ගත් කිරි ගබඩා කිරීම සඳහා අසුරා ලේබල් කිරීම

හැඳින්වීම : පැපොල් ඵලයේ අඩංගු සුවයක් වන පැපොල් කිරි, නිවැරදි කැපුම් යොදා එක්රැස් කර, වියළා, විවිධ ප්‍රයෝජන සඳහා භාවිත කෙරේ.

මූලධර්මය : පැසුණු පැපොල් ඵලයේ කොළ පැහැ පොත්ත ආසන්නයේ පැපේන් එන්සයිමය රැස් කිරීමට පොත්තේ කැපුම් යෙදීම

- අවශ්‍ය උපකරණ හා ද්‍රව්‍ය :
- ප්‍රමාණවත්ව පැසුණු ගෙඩි සහිත පැපොල් ගසක්
  - මල නොබඳින වානේවලින් තැනූ මුවහත් පිහියක් (අවශ්‍ය උසට මිටක් සවිකර තිබිය යුතු ය.)
  - කිරි රැස් කර ගැනීමට සුදුසු ප්ලාස්ටික් බඳුන් කිහිපයක්
  - වියළි උඳුනක් (Electric oven)
  - පෙට්‍රි දීසි කිහිපයක්
  - ආරක්ෂිත ඇස් පළඳනා
  - දැන් ආවරණ (Gloves)

ක්‍රමවේදය :

- තෝරාගත් පැපොල් ගෙඩි මත දික් අතට 1-2 mm පමණ ගැඹුරට සහ ප්‍රමාණවත් පරතරයක් සහිත ව කැපුම් හතරක්, තුනක් හෝ දෙකක් පමණ යොදන්න.
- මෙහි දී කැපුම් සියල්ල ම ගෙඩියේ පහළ කෙළවරේ දී එකතු වන පරිදි කැපුම් තුන යොදන්න.
- මිනිත්තු 4-6ක පමණ කාලයක දී ගලා එන කිරි රූපයේ පරිදි බඳුනකට රැස් කර ගන්න.



- බඳුනට නොවැටී ගෙඩිය මත රැඳී ඇති කිරි පරෙස්සමෙන් සූරා එකතු කර ගන්න.
- රැස් කර ගත් කිරිවල බර මැන ගන්න.
- රැස්කර ගත් කිරි පෙට්‍රි දිසිවල අසුරා වියළීම සඳහා සූදානම් කරන්න.
- විදුලි උදුන ක්‍රියාත්මක කර 35-40 °C උෂ්ණත්වයේ පැය 4-5 ක් පමණ ජල ප්‍රතිශතය 5%ට වඩා අඩු වන තෙක් වියළන්න (අතින් ඇල්ලූ විට අතේ නොඇලෙන ප්‍රමාණයට).
- විදුලි උදුනක් නොමැති අවස්ථාවල ස්වාභාවික පරිසර තත්ත්ව යටතේ ද කිරි වියලා ගැනීමට හැකි ය. මේ සඳහා තද අවිච නැති සෙවණ සහිත ස්ථානයක කිරි රැස් කර ගත් බඳුන් වියළෙන්නට හරින්න.
- හොඳින් වියලා ගත් කිරි පොලිතින් දවටනවල අසුරා සිසිල් වියළි ස්ථානයක ගබඩා කරන්න.



- ඇසුරුම් සිදු කළ දිනය සහ එහි ස්කන්ධය ඇසුරුමේ සටහන් කරන්න.
- ලබා ගත් නිරීක්ෂණ පහත වගුවේ සටහන් කර ගන්න.

පෙට්‍රි දිසියේ ස්කන්ධය (M <sub>1</sub> )	
පෙට්‍රි දිසිය + එකතු කරගත් කිරිවල ස්කන්ධය (M <sub>2</sub> )	
පෙට්‍රි දිසිය + උදුනේ වියලා ගත් කිරිවල ස්කන්ධය (M <sub>3</sub> )	
පැපේන් අඩංගු පැපොල් කිරි ප්‍රතිශතය (w/w %)	= $\frac{(M_3) - (M_1)}{(M_2) - (M_1)} \times 100$

- පැපේන් අඩංගු පැපොල් කිරි ප්‍රතිශතය (w/w %) ගණනය කරන්න.

**විශේෂ කරුණු :**

- කිරි රැස් කිරීමට ආර්ද්‍රතාව වැඩි උදැසන වේලාවක් තෝරා ගැනීමෙන් ලබා ගත හැකි කිරි අස්වැන්න වැඩි වේ.
- කැපුම යෙදීමට මල නොබඳින වානේවලින් තැනූ තලයක්/ පිහියක් භාවිත කිරීමෙන් සහ රැස් කිරීමට ප්ලාස්ටික් බඳුනක් තෝරා ගැනීමෙන් කිරිවල ගුණාත්මක බව රැකේ. (වෙනත් ලෝහ මගින් කිරිවල ඇති එන්සයිමයේ ගුණ හානි වීම සිදු විය හැකි ය.)
- කිරි රැස් කිරීමට පෙර පැපොල් ගෙඩියේ මතුපිට ඇති අපද්‍රව්‍ය ඉවත් කිරීමෙන් වඩාත් පිරිසිදු පැපේන් ලබා ගත හැකි වේ.
- ඇස් මට්ටමට වඩා ඉහළට වැඩුණු පැපොල් ගස් යොදා ගැනීමේ දී පැපොල් කිරි ඇස්වලට විසි වීම අනතුරුදායක බැවින් කැපුම් යෙදීමේ දී ආරක්ෂිත ඇස් පළඳිනාවක් පළඳින්න. සමට ස්පර්ශ වීම වැළැක්වීමට අත් ආවරණ (Hand gloves) භාවිත කරන්න.
- නැත හොත් ශරීර උසට සරිලන උසැති ගසක් යොදා ගන්න.
- පැපොල් කිරි සමට විසි වූව හොත් සමට හානි සිදු විය හැකි බැවින් වහා ම ජලයෙන් සෝදා හරින්න.

- පැපේන් අඩංගු වන්නේ පැසුණු කොළ පැහැ පොත්තේ (පිටත ඵලාවරණයේ) වන බැවින් කැපුම යොදන ගැඹුර 1-2 mm ට වඩා වැඩි වීමෙන් පැපොල් ඵලයේ ඇති පිෂ්ටය සහ වෙනත් යුෂ මිශ්‍ර වී පැපේන්වල ගුණාත්මක බව අඩු විය හැකි ය.
- ගෙඩියේ රැඳී ඇති කිරි සුරා ගැනීමේ දී ගෙඩියේ ඇති අපද්‍රව්‍ය සහ පැරණි කිරි, අලුතින් සුව වූ කිරිවලට මිශ්‍ර වීමෙන් කිරිවල ගුණාත්මක බව අඩු විය හැකි ය.
- ස්වාභාවික තත්ත්ව යටතේ කිරි වියළා ගැනීමේ දී කිරිවල වර්ණය දුඹුරු පැහැ වීමත් අපද්‍රව්‍ය එකතු වීමත් ගුණාත්මක බව බාල වීමට හේතු විය හැකි ය.

<b>ප්‍රායෝගික ක්‍රියාකාරකම 21</b>
<b>කෝමාරිකා යුෂ රැස් කිරීම</b>

නිපුණතා මට්ටම : 2.5

කාලච්ඡේද සංඛ්‍යාව : 04

- අපේක්ෂිත කුසලතා :
- මනා ව වැඩුණු සුදුසු පරිණතියෙන් යුතු කෝමාරිකා පත්‍ර තෝරා ගැනීම
  - වැඩි ප්‍රමාණයෙන් යුෂ රැස්කර ගත හැකි පරිදි කැපුම් යෙදීම
  - නිවැරදි ක්‍රම අනුව යුෂ රැස් කර ගැනීම
  - කෝමාරිකා යුෂ නිවැරදි ව ගබඩා කිරීම

හැඳින්වීම : බොහෝ ශාකසාර ශාකයේ ජලෝයමීය නාළ තුළ හෝ ජලෝයමීය පටකය තුළ ඇති ග්‍රන්ථිමය කොටස් තුළ අඩංගු වේ. මේවා ගැනීමේ දී ශාකයට අවම හානියක් සිදු වන ලෙස හා එහි පැවැත්ම තහවුරු වන ලෙස අස්වනු ලබා ගැනීම වැදගත් ය.

මූලධර්මය : ශාකය තුළ ඇති රසායනික ද්‍රව්‍ය පිටතට ගැනීමට භෞතික ව ශාක පටක පඵද කිරීම

- අවශ්‍ය උපකරණ හා ද්‍රව්‍ය :
- මනා ව වැඩුණු පත්‍ර සහිත කෝමාරිකා ශාකයක්
    - පිහියක්
    - කපන ලෑල්ලක්
    - හැන්දක්
    - පෙට්‍රි දීසි / බීකර
    - ජීවාණුහරිත වීදුරු බෝතලයක්

**ක්‍රමවේදය**

- මනා ව වැඩුණු කෝමාරිකා ශාකයකින් විශාල (500 ග්‍රෑම් වඩා වැඩි) පත්‍ර තෝරා ගන්න.
- ශාක පත්‍රවලට ඇල කැපුමක් යෙදීමෙන් තෝරා ගත් ශාක පත්‍ර ශාකයෙන් වෙන් කර ගන්න.
- එම පත්‍ර හොඳින් සෝදා ගන්න.
- පත්‍රයේ අග්‍රය කපා ඉවත් කරන්න.
- එම පත්‍රවල දාර ද කපා ඉවත් කරන්න.



- පසු ව යුෂ රැස් කිරීම සඳහා පත්‍රයේ ඉහළ ස්තරය හා පහළ ස්තරය කපා වෙන් කරන්න.



- හැන්දකින් හෝ පිහියකින් සුරා යුෂ ඉවත් කර ගන්න.



- මෙලෙස එක් කර ගත් යුෂය බෝතල්වල අසුරා ශීතකරණයේ තබන්න.



**විශේෂ කරුණු :**

- නිස්සාරණය කරගත් යුෂ එවලේ ම ප්‍රයෝජනයට ගත හැකි ය. නැතහොත් ශීතකරණයේ දිනක් පමණ ගබඩා කළ හැකි ය.
- ශාකයෙන් කෝමාරිකා පත්‍ර ඉවත් කළ පසු ව, පත්‍රයෙන් වැගිරෙන කහ පැහැ සාරය ඉවත් වීමට ටික වේලාවක් තබා කෝමාරිකා සාරය ගන්න. නැතහොත් එම කොටසේ අඩංගු රසායන ද්‍රව්‍ය කෝමාරිකා සාරයට මිශ්‍ර වුව හොත් විරේචන ගුණය ඇති වේ.
- මෙම යුෂ සෘජු ව හෝ ජලය හා දෙනි යුෂ සමඟ මිශ්‍ර කර පානය කළ හැකි ය.

<b>ප්‍රායෝගික ක්‍රියාකාරකම 22</b>
<b>හිස ගල්වන ඖෂධීය තෙල් නිෂ්පාදනය කිරීම</b>

නිපුණතා මට්ටම : 2.5

කාලච්ඡේද සංඛ්‍යාව : 04

- අපේක්ෂිත කුසලතා :
- ඖෂධීය තෙල් නිෂ්පාදනය සඳහා අවශ්‍ය ද්‍රව්‍ය නිවැරදි ව තෝරා ගැනීම
  - සැකසීමේ පියවර නිවැරදි ලෙස අනුගමනය කරමින් හිස ගල්වීමට සුදුසු ඖෂධීය තෙල් නිෂ්පාදනය කිරීම

හැඳින්වීම : නිවසේ දී පහසුවෙන් පොල් තෙල් හා කොහොඹ කොළ භාවිතයෙන් ඖෂධීය තෙල් නිෂ්පාදනය කළ හැකි ය.

මූලධර්මය : භෞතික හා ජෛව රසායනික ක්‍රියා මගින් අමුද්‍රව්‍යවල ස්වභාවය වෙනස් කර විවිධ නිෂ්පාදන සැකසීම

- අවශ්‍ය උපකරණ හා ද්‍රව්‍ය :
- කොහොඹ කොළ
  - පිරිසිදු පොල් තෙල් 250ml
  - ගෑස් කුකරයක්
  - ගැඹුර සහිත සාස්පානක්
  - හැන්දක්
  - බෝතලයක්
  - පෙරනයක්
  - ග්‍රයින්ඩරයක් (Grinder)
  - කෝප්පයක්

- ක්‍රමවේදය :
- කොහොඹ පත්‍ර ගෙන හොඳින් දින 2-3 අවටේ වියළා ගන්න.
  - පසු ව මෙම වියළුණු පත්‍ර ග්‍රයින්ඩරයක් ආධාරයෙන් කුඩු කර ගන්න.
  - කොහොඹ කොළ කුඩු හා පොල්තෙල් පරිමාව අනුව 1:1 අනුපාතය වන සේ ගන්න. පොල්තෙල් උදුනක් මත තබා විනාඩියක් පමණ රත් කරන්න.
  - ඉන් පසු ව කොහොඹ කුඩු එකතු කර මද ගින්නේ මිනිත්තු 2ක් පමණ රත් කරන්න.
  - පසු ව මෙම මිශ්‍රණය දිනක් තබා හොඳින් පෙරා ගන්න.
  - පෙරාගත් මෙම ඖෂධීය තෙල් බෝතල්වල අසුරන්න.

විශේෂ කරුණු :

- කොහොඹ පත්‍ර හා පොල් තෙල් මිශ්‍ර කර සකස් කළ තෙල් ස්නානයට පෙර හිසේ ගල්වා පැය කිහිපයකින් ස්නානය කළ හැකි ය.

<b>ප්‍රායෝගික ක්‍රියාකාරකම් 23</b>
<b>ජල ආසවනය මගින් සගන්ධ තෙල් නිස්සාරණය කිරීම</b>

නිපුණතා මට්ටම : 2

කාලච්ඡේද සංඛ්‍යාව : 03

- අපේක්ෂිත කුසලතා :
- සගන්ධ තෙල් නිස්සාරණය කිරීම සඳහා ගන්නා අමුද්‍රව්‍ය සූදානම් කිරීම
  - ජල ආසවනය මගින් සගන්ධ තෙල් නිස්සාරණය සඳහා යොදා ගන්නා ඇටවුමේ කොටස් හඳුනා ගැනීම
  - ජල ආසවනය සඳහා ඇටවුම නිවැරදි ව සූදානම් කිරීම
  - ඇටවුම ක්‍රියාත්මක කර සගන්ධ තෙල් නිස්සාරණය කිරීම
  - සගන්ධ තෙල් වෙන් කර ගැනීම
  - නිස්සාරකයේ බර ප්‍රතිශතය (W/W%) ගණනය කිරීම
  - නිස්සාරකය වෙන් කර අසුරා ලේබල් කිරීම

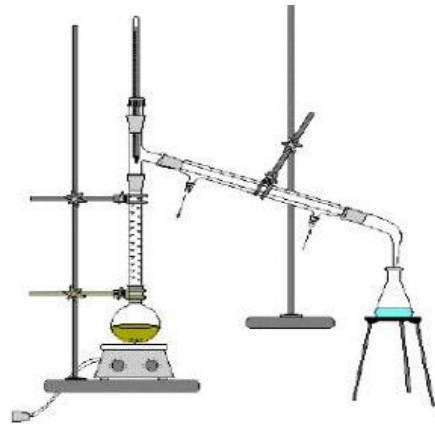
හැඳින්වීම : ශාකයක අදාළ කොටස් ජලයේ බහා තැම්බීමෙන් හෝ හුමාලය ඒ හරහා යැවීමෙන් ලැබෙන තෙල් හා හුමාලය සහිත වාෂ්පය ශීත කිරීමෙන් තෙල් වෙන් කර ගත හැකි ය.

මූලධර්මය : සගන්ධ තෙල් වාෂ්ප සහිත හුමාලය සනීභවනය වීමට සැලැස්වීමෙන් ජලයෙන් සගන්ධ තෙල් වෙන් කර ගත හැකි ය.

- අවශ්‍ය උපකරණ හා ද්‍රව්‍ය :
- සගන්ධ තෙල් අඩංගු අමුද්‍රව්‍ය (යුකැලිප්ටස් පත්‍ර, දෙහි පත්‍ර, කරාඹු නැටි, කුරුඳු පොතු, කුරුඳු පත්‍ර, ලෙමන් ග්‍රාස් පත්‍ර)
  - තාප ජනකයක් (Heating metal)
  - 1 l කැකැරුම් වටඅඩි ප්ලාස්කුවක් (Round bottom boiling flask)
  - නිස්සාරණ ප්ලාස්කුවක් (Dean stark apparatus / Clevenger apparatus)
  - සනීකාරකයක් (Condenser)
  - ජල සැපයුමක්
  - රබර් නළ (සනීකාරකය තුළින් ජලය යැවීමට)
  - බේරුම් පුනීලයක්
  - සගන්ධ තෙල් ගබඩා කිරීමට සුදුසු, තදින් වැසිය හැකි දුඹුරු පැහැ කුඩා කුප්පියක්
  - නිර්මාණය කරන ලද ලේබලයක්
  - ඇටවුම සඳහා ආධාරක
  - ස්කන්ධය මැනීමට සුදුසු තුලාවක්



Heating metal



ආටවුම

ක්‍රමවේදය :

- පිරිසිදු කර මද පවනේ වියලා ගත් අමුද්‍රව්‍ය කුඩා කැබලිවලට කපා ගන්න (බීජ වැනි දෑ නම් කුඩු කර ගන්න).
- සුදානම් කරගත් අමුද්‍රව්‍යවල ස්කන්ධය ( $M_1$ ) මැන ගන්න (පත්‍ර භාවිත කරන්නේ නම් ස්කන්ධය 50 ග්‍රෑම් අවම වශයෙන් අවශ්‍ය වේ).
- දුඹුරු පැහැ කුප්පියේ ස්කන්ධය ( $M_2$ ) මැන ගන්න (මුඩිය සමග).
- ස්කන්ධය මැන ගත් අමුද්‍රව්‍ය සියල්ල කැකැරුම් ප්ලාස්කුවට දමන්න.
- පරිමාව 50-60% වන තෙක් කැකැරුම් ප්ලාස්කුවට ජලය පුරවන්න.
- ආධාරක යොදා ගනිමින් නිස්සාරණ ආටවුම සකස් කරන්න.
- සනීකාරකය තුළින් ජල පද්ධතිය ක්‍රියාත්මක කරන්න.
- උදුන ක්‍රියාත්මක කරන්න. ජලය නටන උෂ්ණත්වයේ පද්ධතිය තබා ගන්න.
- නිස්සාරණය වූ සගන්ධ තෙල් ප්‍රවේශමෙන් දුඹුරු පැහැ කුප්පියට එකතු කර මුඩිය වසන්න.
- රැස් වූ තෙල් සහිත කුප්පියේ ස්කන්ධය ( $M_3$ ) මැන ගන්න.
- ලබාගත් නිරීක්ෂණ පහත වගුවේ සටහන් කර ගන්න.

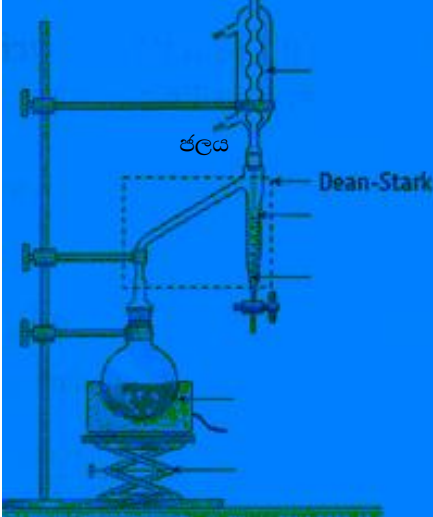
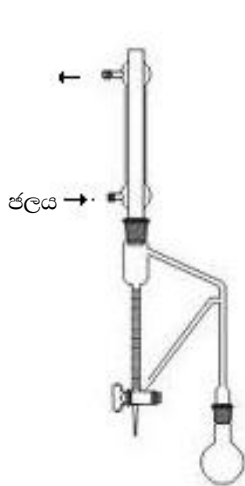
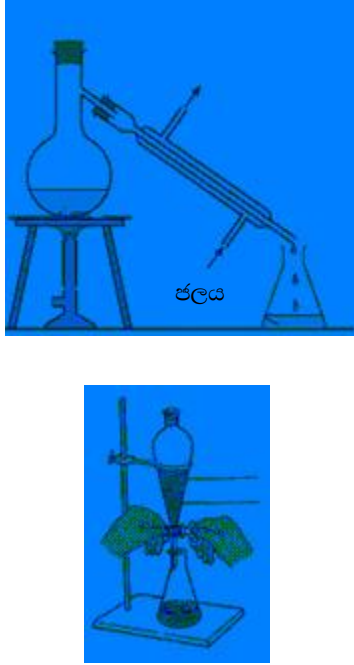
අමුද්‍රව්‍යවල ස්කන්ධය ( $M_1$ )	
හිස් කුප්පියේ ස්කන්ධය ( $M_2$ )	
නිස්සාරණය කර ගත් සගන්ධ තෙල් සහිත කුප්පියේ ස්කන්ධය ( $M_3$ )	
රත් කිරීම ආරම්භ කළ වේලාව	
සගන්ධ තෙල් නිස්සාරණය ආරම්භ වූ වේලාව	
නිස්සාරණය අවසන් කළ වේලාව	

- සගන්ධ තෙල්වල ස්කන්ධය ප්‍රතිශතය (w/w%) පහත සමීකරණයට අනුව ගණනය කරන්න.

$$\text{සගන්ධ තෙල්වල බර ප්‍රතිශතය} = \frac{(M_3) - (M_2)}{(M_1)} \times 100$$

විශේෂ කරුණු :

- ඇටවුම සකස් කිරීමේ දී වාතය ඇතුළු නොවන සේ හොඳින් සම්බන්ධ කළ යුතු ය.
- ආධාරකවලට ඇටවුම සවි කිරීමේ දී උපකරණවල ආරක්ෂාව තහවුරු වන පරිදි කටයුතු කළ යුතු ය. (අනවශ්‍ය ලෙස තද වීමෙන් වීදුරු උපකරණවලට හානි සිදු විය හැකි අතර ලිහිල් ව සම්බන්ධ වී ඇති විට උපකරණ ලිස්සා යෑමට ඉඩ ඇති බැවින් ඒ පිළිබඳ ව සැලකිලිමත් වන්න. )
- ක්‍රියාවලි කාර්යක්ෂම ව සිදු කර ගැනීමට සනීකාරකය තුළින් ජල ප්‍රවාහය රූපසටහනේ පෙන්වා ඇති දිශාවට ගලන පරිදි නිවැරදි ව සම්බන්ධ කළ යුතු ය. (නිස්සාරණය අවසන් වන තුරු මෙය ක්‍රියාත්මක විය යුතු ය.)
- ජලාස්කූච තුළ ජලය 10-15% පමණ තෙක් අඩු වී ඇත්නම් රත් කිරීම නවත්වන්න.
- Dean Stark apparatus / Clevenger apparatus හෝ භාවිත කළේ නම් එකතු වූ සගන්ධ තෙල් වෙන් කර ගැනීමට උපකරණයේ ම කරාමය භාවිත කළ හැකි අතර නැත හොත් බේරුම් පුනීලය භාවිත කරන්න.
- ගබඩා කිරීමට ගන්නා කුප්පි සඳහා රබර් මුඛ භාවිත කිරීමෙන් වළකින්න.
- නිස්සාරණය කළ දිනය සහ නිස්සාරණය කළ සගන්ධ තෙල් වර්ගය නිර්මාණය කර ගත් ලේබලයේ සඳහන් කරන්න.
- නිවැරදි ව තෙල් නිස්සාරණයට ඇටවුම සකස් කර ගැනීම සඳහා පහත රූපසටහන ආධාර කර ගන්න.

 <p>ජලය Dean-Stark</p>	 <p>ජලය</p>	 <p>ජලය</p>
<p>Dean-Stark apparatus</p>	<p>Clevenger apparatus</p>	<p>නිස්සාරණ ජලාස්කූච සහ බේරුම් පුනීලය</p>

- නිසි ආකාරයට ඇටවුම ක්‍රියාත්මක වේ නම් විනාඩි 10-15ක දී පමණ තෙල් නිස්සාරණය වීමට පටන් ගන්නා අතර පැය 1-2ක් පමණ වන තුරු තෙල් එකතු කර ගැනීමට හැකි වේ.

<b>ප්‍රායෝගික ක්‍රියාකාරකම් 24</b>
<b>තෙත් ක්‍රමයෙන් පොල්තෙල් නිස්සාරණය කිරීම</b>

- නිපුණතා මට්ටම : 3.1
- කාලච්ඡේද සංඛ්‍යාව : 02
- අපේක්ෂිත කුසලතා :
- තෙත් ක්‍රමයෙන් පොල්තෙල් නිස්සාරණය කිරීමට අවශ්‍ය අමුද්‍රව්‍ය නිවැරදි ව තෝරා ගැනීම
  - තෙත් ක්‍රමයෙන් පොල්තෙල් නිස්සාරණය කිරීමට අවශ්‍ය උපකරණ නිවැරදි ව හැසිරවීම
  - පියවර නිවැරදි ව අනුගමනය කරමින් තෙත් ක්‍රමයට පොල්තෙල් නිස්සාරණය කිරීම
- හැඳින්වීම : සුළු පරිමාණයෙන් හා නිවසේ දී පොල්තෙල් නිපදවා ගැනීමේ දී මෙම ක්‍රමය බහුල ව භාවිත කෙරේ. මෙහිදී පොල් කිරි සාදා ඒවා උණු කිරීමෙන් පොල්තෙල් සාදා ගනු ලැබේ.
- මූලධර්මය : රත් කිරීමෙන් පොල් කිරිවල ඇති ජලය වාෂ්ප කර මේදය වෙන් කර ගැනීම
- අවශ්‍ය උපකරණ හා ද්‍රව්‍ය :
- හොඳින් පැසුණු පොල්ගෙඩි 02-03ක
  - හිරමනයක්
  - සාස්පානක්
  - හැඳි
  - බේසමක්
  - ගෑස් ලිපක්
  - මස්ලින් රෙදි කැබැල්ලක්
  - බ්ලෙන්ඩරයක්
  - ජලය
  - පෙරනයක්
  - පොලිතින් බෑගයක්
  - ශීතකරණයක්
- ක්‍රමවේදය :
- හොඳින් පැසුණු පොල්ගෙඩි 02-03ක පොල් ගා ගන්න.
  - බ්ලෙන්ඩරයක් ආධාරයෙන් ගා ගත් පොල් ජලය දමා අඹරා ගන්න.
  - සාදාගත් පොල් කිරි, රෙදි කැබැල්ලක් භාවිතයෙන් හොඳින් පෙරා ගන්න.
  - මෙම පොල් කිරි පොලිතින් උරයක දමා ගැට ගසන්න.
  - පසු ව මෙය පැය කිහිපයක් ශීතකරණයේ තබන්න.

- පොලිතින් බැගයේ පහළට ජලය ද ඉහළට පොල් කිරි ද සිටින සේ ස්තර දෙකකට වෙන් වී තිබෙන විට පොලිතින් බැගයේ පහළින් සිදුරක් සාදා ජලය ඉවත් කරන්න.
- ඉතිරි වූ පොල් කිරි කොටස සාස්පානකට දමා රත් කරන්න.
- පොල්තෙල් සෑදුණු පසු අවක්ෂේපය ඉතිරි වන ලෙස පොල් තෙල් ටික වෙන් කර ගන්න.
- ඉන්පසු මෙම පොල්තෙල් පිරිසිදු බෝතලයක අසුරන්න.

**විශේෂ කරුණු :**

- පොල් තෝරා ගැනීමේ දී හොඳින් පැසුණු පොල් තෝරා ගත යුතු ය.
- පොල් කීප වරක් බිලෙන්ඩර කර කිරි හොඳින් වෙන් කර ගැනීමෙන් වැඩි තෙල් ප්‍රමාණයක් ගත හැකි ය.
- අවසානයේ පොල්තෙල් ඉතා පරිස්සමින් වෙන් කර ගත යුතු ය.

<b>ප්‍රායෝගික ක්‍රියාකාරකම් 25</b>
<b>වියළි ක්‍රමයෙන් පොල්තෙල් නිස්සාරණය කිරීම</b>

නිපුණතා මට්ටම : 3.1

කාලච්ඡේද සංඛ්‍යාව : 02

- අපේක්ෂිත කුසලතා :
- වියළි ක්‍රමයෙන් පොල්තෙල් නිස්සාරණය කිරීමට අවශ්‍ය අමුද්‍රව්‍ය නිවැරදි ව තෝරා ගැනීම
  - වියළි ක්‍රමයෙන් පොල්තෙල් නිස්සාරණය කිරීමට අවශ්‍ය උපකරණ නිවැරදි ව හැසිරවීම
  - පියවර නිවැරදි ව අනුගමනය කරමින් වියළි ක්‍රමයෙන් පොල්තෙල් නිස්සාරණය කිරීම

හැඳින්වීම : මධ්‍ය හා මහා පරිමාණ පොල්තෙල් නිෂ්පාදනයේ දී මෙම ක්‍රමය බහුල ව භාවිත කෙරේ. මෙහිදී යන්ත්‍ර ආධාරයෙන් කොප්පරා යොදා ගැනීමෙන් පොල්තෙල් නිෂ්පාදනය කෙරේ.

මූලධර්මය : පීඩනයක් හා තෙරපීමක් යෙදීමෙන් ශාක සාර ඉවත් කර ගැනීම

- අවශ්‍ය උපකරණ හා ද්‍රව්‍ය :
- කොප්පරා (පොල් ගෙඩි 2-3ක)
  - කොප්පරා කැපීමේ යන්ත්‍රයක්
  - පොල් තෙල් නිස්සාරණ යන්ත්‍රයක් (කුඩා)
  - වීදුරු භාජනයක්
  - බෝතලයක්

- ක්‍රමවේදය :
- වියළි කොප්පරා යන්ත්‍රයක් ආධාරයෙන් කුඩා කැබලිවලට වෙන් කරන්න.
  - මෙම කොප්පරා තෙල් නිස්සාරණ යන්ත්‍රයට දමා අඹරන්න.
  - යන්ත්‍රයෙන් ඉවතට එන අපද්‍රව්‍ය සහිත තෙල් අවක්ෂේප වීමට ඉඩ හරින්න.
  - පසු ව පිරිසිදු පොල් තෙල් පරෙස්සමෙන් පෙරා ඉවත් කර ගන්න.



විශේෂ කරුණු :

- මේ සඳහා 6% පමණ තෙතමනය සහිත කොප්පරා තෝරා ගත යුතු ය.
- අවසානයේ අපද්‍රව්‍යවලින් තොර ව පොල්තෙල් වෙන් කර ගැනීමේ දී අවක්ෂේප සමග මිශ්‍ර නොවන පරිදි තෙල් නිස්සාරණය කළ යුතු ය.
- කොප්පරා යන්ත්‍රයක් නොමැති නම් මුවහත් පිහියක් ආධාරයෙන් කොප්පරා කුඩා කැබලිවලට කපා ගන්න.

<b>ප්‍රායෝගික ක්‍රියාකාරකම් 26</b>
<b>නොඉඳුල් පොල් තෙල් නිස්සාරණය කිරීම</b>

නිපුණතා මට්ටම : 3.1

කාලච්ඡේද සංඛ්‍යාව : 02

- අපේක්ෂිත කුසලතා :
- නොඉඳුල් ක්‍රමයට පොල්තෙල් නිස්සාරණය කිරීමට අවශ්‍ය අමුද්‍රව්‍ය නිවැරදි ව තෝරා ගැනීම
  - නොඉඳුල් ක්‍රමයට පොල්තෙල් නිස්සාරණය කිරීමට අවශ්‍ය උපකරණ නිවැරදි ව හැසිරවීම
  - පියවර නිවැරදි ව අනුගමනය කරමින් නොඉඳුල් ක්‍රමයට පොල්තෙල් නිස්සාරණය කිරීම

හැඳින්වීම : නොඉඳුල් පොල්තෙල් භාවිතයෙන් හිතකර සෞඛ්‍යමය ප්‍රතිලාභ අත් වන බව සොයාගෙන ඇත. එබැවින් නොඉඳුල් පොල්තෙල් නිෂ්පාදනය වර්තමානය හා අනාගතය සඳහා වඩාත් උචිත වේ.

මූලධර්මය : නියමිත උෂ්ණත්ව පාලනයෙන් හා රසායනික ප්‍රතික්‍රියාවල වේගය අඩු කිරීමෙන් වර්ණ විපර්යාස වළක්වා, තෙරපීමෙන් ශාක සාරය වෙන්කර ගැනීම

- අවශ්‍ය උපකරණ හා ද්‍රව්‍ය :
- හිරමනයක්
  - වියළි උදුනක්
  - නොඉඳුල් පොල් තෙල් නිස්සාරණ යන්ත්‍රයක්
  - බෝතලයක්
  - මේරූ පොල්ගෙඩි 1-3ක්

- ක්‍රමවේදය :
- පොල් ගෙඩි 02-03ක පොල් සිහින් ව ගා ගන්න.
  - ගා ගත් පොල්, තෙතමන ප්‍රතිශතය 8 %ක් වන තෙක් 60 °C උෂ්ණත්වයේ ඇති උදුනක දමා වියළා ගන්න.
  - වියළූ පොල් කාමර උෂ්ණත්වයට සිසිල් කරන්න.
  - පසු ව මෙම පොල් නොඉඳුල් පොල්තෙල් නිස්සාරණ යන්ත්‍රයට දමා තෙල් නිස්සාරණය කර ගන්න.
  - ලබා ගත් තෙල් බෝතල්වල අසුරන්න.

- විශේෂ කරුණු :
- පොල් ගැමේ දී කුරුටිට නො ගැවෙන පරිදි සුදුමද කොටස පමණක් ගත යුතු ය.
  - උදුනෙහි උෂ්ණත්වය 60 °Cට වඩා ඉහළ යෑමෙන් වළක්වා ගත යුතු ය. නැත හොත් තෙල්වල වර්ණය වෙනස් වේ.

<b>ප්‍රායෝගික ක්‍රියාකාරකම් 27</b>
<b>කළු ගම්මිරිස් හිඡ්පාදනය</b>

නිපුණතා මට්ටම : 3.2

කාලච්ඡේද සංඛ්‍යාව : 02

අපේක්ෂිත කුසලතා :

- ගම්මිරිස් බීජ කරලින් නිසි පරිදි වෙන් කිරීම
- සේදූ ගම්මිරිස් සඳහා නිවැරදි ව උණු ජල ප්‍රතිකාරය සිදු කිරීම
- ගුණාත්මක බව රැකෙන පරිදි ගම්මිරිස් බීජ වියළා ගැනීම

හැඳින්වීම :

ශ්‍රී ලංකාවේ කුළුබඩු අතර ගම්මිරිස් ප්‍රධාන කුළුබඩුවකි. ගම්මිරිස් කුළුබඩු රජු ලෙසින් අන්වර්ථ නාමයෙන් හැඳින්වේ. ලෝකයේ වාර්ෂික ගම්මිරිස් ඉල්ලුම මෙ.ටො. 250 000-300 000ක් අතර වේ.

මූලධර්මය :

වියළීමෙන් ගම්මිරිස්වල ජල සක්‍රියතාව අඩු කර පරිරක්ෂණය සිදු කිරීම

අවශ්‍ය උපකරණ හා ද්‍රව්‍ය :

- No. 05, හා No. 08 දූල සහිත සල්ලඩ
- ගම්මිරිස් කරලෙන් ඇට වෙන් කරන යන්ත්‍රයක් (Pepper thresher)
- බාග ප්‍රමාණයේ බැරලයක් හෝ එවැනි විශාල භාජනයක්
- කුඩා දූලකින් (නො. 10) සකස් කර ගත් බැරල් බාග ප්‍රමාණයට බහාලිය හැකි බඳුනක්
- සූර්ය වියළනයක්
- ගම්මිරිස් කරල් 2 kgක් පමණ
- ජලය

ක්‍රමවේදය :

- අතින් හෝ ඇට වෙන් කරන යන්ත්‍රයක් භාවිතයෙන් ගම්මිරිස් ඇට කරලෙන් වෙන් කර ගන්න.



- N0. 05, No. 08 සල්ලඩ භාවිත කර කුඩා ඇට හා ලොකු ඇට වෙන් කර ගන්න.



- මේවා වෙන වෙන ම ඉතා පිරිසිදු ජලයෙන් සෝදන්න.
- සෝදා ගත් ගම්මිරිස් සඳහා උණු ජල ප්‍රතිකාරය සිදු කරන්න.
- උණු ජල ප්‍රතිකාරය සිදු කරන ආකාරය
  - මේ සඳහා උණු ජල ප්‍රතිකාර කට්ටලය භාවිත කළ යුතු ය.
  - මෙම කට්ටලයේ ඇති විශාල භාජනයට 3/4 පමණ ජලය පුරවා නටන තෙක් රත් කරන්න.
  - දැල සහිත භාජනයට ගම්මිරිස් දමා නටන උණු ජලයේ මිනිත්තු 1-2 පමණ කාලයක් ගම්මිරිස් ගිල්වා තබන්න.



- සුර්යනාප වියළනයක් හෝ කෘත්‍රිම වියළනයක් ආධාරයෙන් ගම්මිරිස් වියළා ගන්න.



විශේෂ කරුණු :

- කුඩා ගම්මිරිස් ඇට හා විශාල ගම්මිරිස් ඇට වෙන වෙන ම සකස් කළ යුතු වේ.
- උණු ජල ප්‍රතිකාරයේ දී ජලය හොඳින් නටන තෙක් රත් කළ යුතු ය.
- වියළීමේ දී උෂ්ණත්වය 55-60 °C වඩා වැඩි නො විය යුතු ය. නැත හොත් වාෂ්පශීලී සංයෝග වාෂ්ප වෙමින් ගුණාත්මක බව අඩු වේ.

<b>ප්‍රායෝගික ක්‍රියාකාරකම් 28</b>
<b>සුදු ගම්මිරිස් නිෂ්පාදනය</b>

නිපුණතා මට්ටම : 3.2

කාලච්ඡේද සංඛ්‍යාව : 02

අපේක්ෂිත කුසලතා :

- සුදු ගම්මිරිස් නිෂ්පාදනය සඳහා සුදුසු ගම්මිරිස් බීජ තෝරා ගැනීම
- නිසි පියවර අනුගමනය කරමින් හා සුදුසු උපකරණ තෝරා ගැනීමෙන් සුදු ගම්මිරිස් නිෂ්පාදනය කිරීම

හැඳින්වීම : කළු ගම්මිරිස් ආහාරවලට යෙදීමේ දී ආහාරවල ප්‍රසන්න බව අඩු වන බැවින් බොහොමයක් ආහාර නිෂ්පාදන සඳහා සුදු ගම්මිරිස් භාවිතයට යොමු වී ඇත.

මූලධර්මය : ක්ෂුද්‍රජීවී ක්‍රියා මගින් අමු ගම්මිරිස් ඇටවල පොත්ත ලිහිල් කර, තෙරපීමක් මගින් ගම්මිරිස් පොත්ත ඉවත් කිරීම සිදු කෙරේ. ඉන්පසු ඒවා වියළා, තෙතමන ප්‍රතිශතය අඩු කිරීමෙන් පරිරක්ෂණය සිදු කෙරේ.

අවශ්‍ය උපකරණ හා ද්‍රව්‍ය :

- N0. 05 දූල සහිත සල්ලඩයක් හෝ Green berry sorter යන්ත්‍රයක්
- ගෝනි මලු
- බැරලයක්
- ගම්මිරිස් පොතු හරණ යන්ත්‍රයක් (Pepper decorticator)
- ජලය
- සිට්‍රික් අම්ලය
- සූර්ය වියළනයක්
- හොඳින් පැසුණු, කරලෙන් වෙන් කර ගත් ගම්මිරිස් 1 kg

ක්‍රමවේදය :

- ගම්මිරිස් N0. 05 සල්ලඩයෙන් හලා දූල මත ඉතිරි වන ලොකු ගම්මිරිස් ඇට තෝරා ගන්න.
- තෝරාගත් ගම්මිරිස් ඇට දින 05 - 07ක් පිරිසිදු ජලයේ ගිල්වා තබන්න. මේ සඳහා කුඩා බැරලයක් හෝ බාල්දියක් යොදා ගත හැකි ය.
- මෙම බැරලයේ ජලය දිනක් හැර දිනක් මාරු කරන්න. මෙහි දී බැරලයේ බාගයක් ජලය ඉවත් කර එම ඉවත් කළ ප්‍රමාණය නැවත එකතු කරන්න.
- සුදු ගම්මිරිස් සැකසීමේ යන්ත්‍රය ආධාරයෙන් හෝ සල්ලඩයක ඇතිල්ලීමෙන් පොත්ත ඉවත් කරන්න.
- පසු ව පිරිසිදු ජලයෙන් සෝදන්න.
- සෝදා ගත් ගම්මිරිස් 2% සිට්‍රික් අම්ලයේ ගිල්වා පැයක් පමණ තබන්න.

- නැවතත් පිරිසිදු ජලයෙන් සෝදන්න.
- මෙම සකසා ගත් ගම්මිරිස් හිරු එළියේ හෝ සූර්ය වියළනයක් ආධාරයෙන් වියළා ගන්න.
- සකසා ගත් ගම්මිරිස් පොලිසැක් මලුවල අසුරන්න.

විශේෂ කරුණු :

- හොඳින් පැසුණු ගම්මිරිස් මේ සඳහා තෝරා ගත යුතු වේ.
- එක ම ප්‍රමාණයේ ඇට යොදා ගැනීමෙන් ඒකාකාරී නිෂ්පාදනයක් සැකසිය හැකි ය.
- ගම්මිරිස් පෙඟවීමේ දී ගම්මිරිස් ඇට වැසෙන තෙක් ජලය දැමිය යුතු ය.
- කෘත්‍රිම වියළන භාවිත කරන්නේ නම් එහි 55 - 60 °C අතර උෂ්ණත්වයක් තිබිය යුතු ය.

**ප්‍රායෝගික ක්‍රියාකාරකම 29**  
**සංඛ්‍යාංක මල්ටිමීටරය භාවිතයෙන් සරල ධාරාව, විභව අන්තරය සහ ප්‍රතිරෝධය නිර්ණය කිරීම**

නිපුණතා මට්ටම :- 4.1

යෝජිත කාලච්ඡේද : 01

- අපේක්ෂිත කුසලතා :
- සංඛ්‍යාංක මල්ටිමීටරයෙන් නිවැරදි මිනුම් ලබා ගැනීම
  - සරල විද්‍යුත් පරිපථයක් නිවැරදි ව ගොඩනැගීම

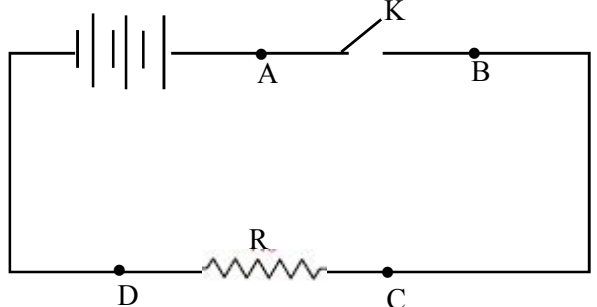
හැදින්වීම : විද්‍යුත් ධාරාවක්, විභව අන්තරයක් සහ ප්‍රතිරෝධයක් සඳහා වඩාත් නිවැරදි මිනුම් ලබා ගැනීමට සංඛ්‍යාංක මල්ටිමීටරය භාවිත කළ හැකිය. මල්ටිමීටරය භාවිතයේ දී මිනුම අනුව අදාළ පරාස තෝරා ගැනීම, අග්‍ර නිවැරදි ව සන්ධි කිරීම පිළිබඳ ව සැලකිලිමත් විය යුතු වේ.

මූලධර්මය : පරිපථයක් තුළින් ගලන ධාරාව මැනීමට ධාරා පරාසයට සැකසූ මල්ටිමීටරය, පරිපථය සමග ශ්‍රේණිගත ව සන්ධි කළ යුතු වේ. යම් ලක්ෂ්‍ය දෙකක් අතර විභව අන්තරය මැනීමට වෝල්ටීයතා පරාසයට සැකසූ මල්ටිමීටරය එම ලක්ෂ්‍ය දෙකට පරිපථ කොටසට සමාන්තරව සවි කළ යුතු ය. ප්‍රතිරෝධ පරාසයට තේරූ මල්ටිමීටරයේ අග්‍ර අතරට ප්‍රතිරෝධකය සෘජු ව ම සන්ධි කිරීමෙන් ප්‍රතිරෝධය මැනිය හැකිය.

- අවශ්‍ය ද්‍රව්‍ය හා උපකරණ :
- සංඛ්‍යාංක මල්ටිමීටරයක්
  - ප්‍රතිරෝධක
  - වියළි කෝෂ, බැටරි පැක්
  - ස්විච්චයක් (පේණු යතුරක්)
  - වයර් කැබලි

ක්‍රමවේදය :

- අවශ්‍ය ද්‍රව්‍ය ගෙන පහත දැක්වෙන රූපයේ පරිදි පරිපථය අච්චන්න.



- සරල ධාරා පරාසයට සැකසූ මල්ට්මීටරය ගෙන K ස්විච්චිය විවෘත ව තිබිය දී A ලක්ෂ්‍යයට (+) අග්‍රය ද, B ලක්ෂ්‍යයට (-) අග්‍රය ද සන්ධි කර අදාළ පාඨාංකය වන ධාරාව මැන ගන්න.
- K ස්විච්චිය වසා විභව අන්තරය මැනීමට සැකසූ (වෝල්ට් පරාසයට) මල්ට්මීටරයේ (+) අග්‍රය Cට ද, (-) අග්‍රය Dට ද සන්ධි කරන්න.
- R ප්‍රතිරෝධය දෙපස විභව අන්තරය කියවා ගන්න.
- K ස්විච්චිය විවෘත ව තබා ඕම් පරාසයට සැකසූ මල්ට්මීටරයේ අග්‍ර C හා Dට සන්ධි කර ප්‍රතිරෝධයට අදාළ පාඨාංකය ලබා ගන්න.
- ලබාගත් පාඨාංක පහත වගුවේ සටහන් කරන්න.

මිනුම	ලබාගත් පාඨාංකය

- පරිපථයේ ගලාගිය ධාරාව, R ප්‍රතිරෝධය හරහා විභව අන්තරය සහ R ප්‍රතිරෝධයේ අගය සඳහන් කරන්න.

**විශේෂ කරුණු :**

- පරිපථයේ කම්බි හොඳින් සන්ධි වී ඇති දැයි පරීක්ෂා කරන්න.
- මල්ට්මීටරයේ අග්‍ර නිවැරදි ව සන්ධි කරන්න.
- පාඨාංක ගන්නා අවස්ථාවේ මල්ට්මීටරයේ අග්‍ර තදින් ස්පර්ශ වන සේ තබා ගන්න.
- අගය ස්ථාවර වූ පසු පාඨාංකය ලබා ගන්න.

<b>ප්‍රායෝගික ක්‍රියාකාරකම 30</b>
<b>වර්ණ කේත ක්‍රමයෙන් ප්‍රතිරෝධකයක ප්‍රතිරෝධය ලබා ගැනීම</b>

නිපුණතා මට්ටම :- 4.1

යෝජිත කාලච්ඡේද : 01

- අපේක්ෂිත කුසලතා :
- සහන තීරුව සහ අනෙකුත් වර්ණ තීරු හඳුනා ගැනීම
  - වර්ණ කේත මගින් ප්‍රතිරෝධයේ අගය ලබා ගැනීම
  - සහන තීරුව මගින් ප්‍රතිරෝධ වෙනස් විය හැකි පරාසය ලබා ගැනීම
  - සංඛ්‍යාංක මල්ටිමීටරය භාවිතයෙන් ලබාගත් අගයේ නිරවද්‍යතාව තහවුරු කර ගැනීම

හැඳින්වීම : වර්ණ කේත තීරු තුන හතරක් අඩංගු ප්‍රතිරෝධක පවතී. එකිනෙකට ආසන්න ව ඇති තීරු භාවිතයෙන් ප්‍රතිරෝධයේ අගය නිර්ණය කළ හැකි ය. දුරස් ව ඇති සහන තීරුවේ වර්ණය මගින් වෙනස් විය හැකි ප්‍රතිශතය ලැබේ. එමගින් පරාසය සෙවිය හැකි ය.

මූලධර්මය :



- පළමු සහ දෙවන වර්ණ තීරුවලට හිමි අංක පිළිවෙලින් ලියා තුන් වන වර්ණ තීරුවට අදාළ අංකයේ 10 බලයෙන් ගුණ කිරීමෙන් ප්‍රතිරෝධයේ අගය ලැබේ.
- සහන තීරුවේ වර්ණයෙන් වෙනස් විය හැකි ප්‍රතිශතය ලැබේ.

- අවශ්‍ය උපකරණ හා ද්‍රව්‍ය :
- විවිධ වර්ණ සහිත නියත ප්‍රතිරෝධක
  - සංඛ්‍යාංක මල්ටිමීටරයක්

**ක්‍රමවේදය :**

- දී ඇති ප්‍රතිරෝධක ගෙන එකිනෙකට ආසන්න ව ඇති වර්ණ තීරු වම් අත දෙසට යොමු වන සේ (රූපයේ පරිදි) තබා ගන්න.
- වම් පස සිට පළමු හා දෙ වැනි වර්ණයට අදාළ අංක පිළිවෙලින් ලියන්න.
- තෙවන වර්ණයට අදාළ සංඛ්‍යාවේ 10 බලයෙන් අදාළ සංඛ්‍යාව ගුණ කරන්න.
- දකුණු පස ඇති සහන තීරුවේ වර්ණය කියවීමෙන් වෙනස් විය හැකි ප්‍රතිශතය ලැබෙන බැවින් එමගින් වෙනස් විය හැකි පරාසය ලබා ගන්න.
- මල්ටිමීටරය භාවිතයෙන් ප්‍රතිරෝධය මැන බලන්න.
- වර්ණ කේත සහ සහන අගය කියවීමට පහත සඳහන් වගු භාවිත කළ හැකි ය.

**4 Band Resistor Color Coding**



COLOR	1ST BAND	2ND BAND	MULTIPLIER	TOLERANCE
BLACK	0	0	x1Ω	
BROWN	1	1	x10Ω	±1%
RED	2	2	x100Ω	±2%
ORANGE	3	3	x1000Ω	
YELLOW	4	4	x10000Ω	
GREEN	5	5	x100000Ω	±0.5%
BLUE	6	6	x1000000Ω	±0.25%
VIOLET	7	7	x10000000Ω	±0.1%
GREY	8	8		±0.05%
WHITE	9	9		
GOLD			0.1	±5%
SILVER			0.01	±10%

- ප්‍රතිරෝධය පැවතිය හැකි අගය පරාසය ලියා දක්වන්න.
- මල්ටිමීටරයෙන් සොයා ගත් අගය, ඉහත ලබා ගත් පරාසය සමග සසඳන්න.

**විශේෂ කරුණු :**

- සහන තීරුව නොමැති ප්‍රතිරෝධක පවතී. එවැනි සහන ප්‍රතිශතය 20%ක් ලෙස ගන්න.
- වර්ණ තීරු 4කින් යුක්ත ප්‍රතිරෝධකවල පළමු, දෙ වැනි හා තෙ වන වර්ණවල අංක පිළිවෙලින් ලියා සිව් වන තීරයේ අගය 10 බලයක් ලෙස ගෙන ගුණ කරන්න.

<b>ප්‍රායෝගික ක්‍රියාකාරකම 31</b>
<b>Bread Board ආධාරයෙන් විද්‍යුත් පරිපථ ගොඩනැගීම</b>

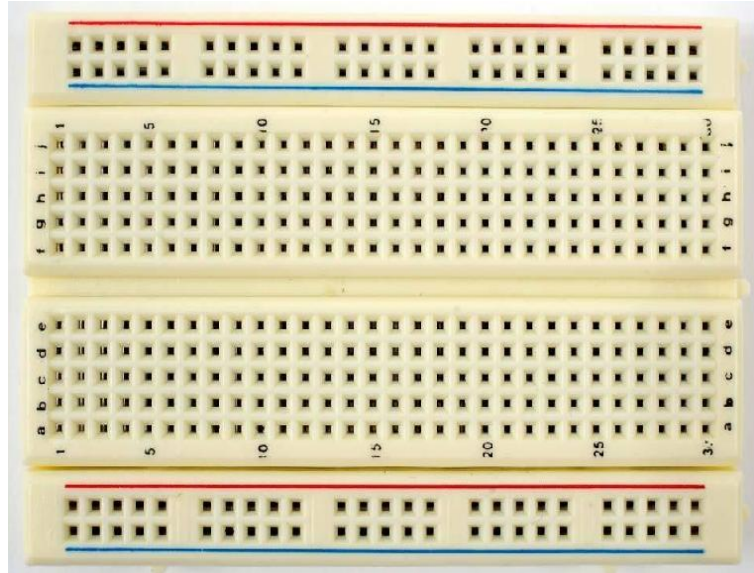
නිපුණතා මට්ටම : 4.2

යෝජිත කාලච්ඡේද : 01

- අපේක්ෂිත කුසලතා :
- ව්‍යාපෘති පුවරුවෙහි (Bread Board) සිදුරු හරහා සන්නායක සම්බන්ධතා ගොඩනැගී ඇති ආකාරය නිවැරදි ව හඳුනා ගැනීම
  - Bread Board ආධාරයෙන් විදුලි පරිපථ නිවැරදි ව ගොඩනැගීම
  - විවිධ විදුලි පරිපථ Bread board ආධාරයෙන් අත්හදා බැලීම
  - LDRහි ආලෝකය හමුවේ ප්‍රතිරෝධය වෙනස් වීම පරීක්ෂා කිරීම

- හැඳින්වීම :
- සම්බන්ධක කම්බි ගැට ගසා මීට පෙර ක්‍රියාකාරකමේ දී ගොඩනගා ඇති පරිපථ ව්‍යාපෘති පුවරුව (Bread board) ආධාරයෙන් වඩාත් පහසුවෙන් ගොඩනැගිය හැකි ය.
  - Bread board ආධාරයෙන් ගොඩ නැගූ පරිපථයක නිරවද්‍යතාව පරීක්ෂා කිරීම සහ පරිපථ අත්හදා බැලීම වඩාත් පහසු වේ.

මූලධර්මය :

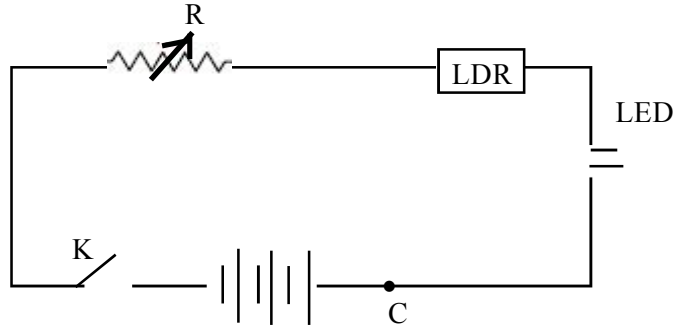


- රූපයේ දැක්වෙන පරිදි Bread Boardහි දෙපස ඇති විදුලි සැපයුම් අග්‍ර දික් අතට සන්ධි වී ඇති අතර මධ්‍ය ප්‍රදේශයේ ඇති අනෙක් සිදුරු හරස් අතට සන්ධි වී ඇත. ඒ අනුව පරිපථ විසන්ධි කළ යුතු ය.

- අවශ්‍ය උපකරණ හා ද්‍රව්‍ය :
- ව්‍යාපෘති පුවරුවක් (Bread board)
  - සම්බන්ධක කම්බි (Jumper wires)
  - LED, LDR, Battery pack
  - ප්‍රතිරෝධකයක්, ස්විච්චයක්, වියළි කෝෂ
  - විචල්‍ය මල්විම්චරයක්

ක්‍රමවේදය :

- Bread Board මත පහත රූපයේ දැක්වෙන පරිපථය ගොඩනගන්න.



- K ස්විච්චය සංවෘත කර LDR ආලෝකයට ආවරණය කර හා ආලෝකයට නිරාවරණය නොකර LED බල්බයේ දැල්වීම හා නොදැල්වීම පරීක්ෂා කරන්න. ඊට ගැලපෙන සේ R ප්‍රතිරෝධයේ අගය වෙනස් කර ගන්න.
- LDR ආලෝකයට නිරාවරණය වී හා අඳුරු කර ඇති විට LDRහි ප්‍රතිරෝධය මැනීමට K ස්විච්චය විවෘත කර මල්විම්චරයක් භාවිත කරන්න.
- අඳුරේ දී හා ආලෝක තත්ත්ව හමුවේ LDR දෛශ ස ප්‍රතිරෝධය මැන සටහන් කරගන්න.
- ආලෝකය සහ අඳුරු තත්ත්ව යටතේ LDR හි ප්‍රතිරෝධයේ සිදු වන වෙනස්කම් සටහන් කරන්න.

විශේෂ කරුණු :

- මල්විම්චරය භාවිතයෙන් LDR හි ප්‍රතිරෝධය මනින අවස්ථාවේ පරිපථයේ K ස්විච්චය විවෘත ව තැබිය යුතු ය.
- වියළි කෝෂ වෙනුවට 9V බැටරියක් භාවිත කරන්නේ නම් එයට ගැලපෙන විශාල ප්‍රතිරෝධයක් සහිත R විචල්‍ය ප්‍රතිරෝධකයක් භාවිත කළ යුතු වේ.

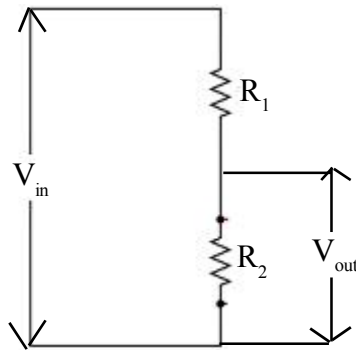
**ප්‍රායෝගික ක්‍රියාකාරකම 32**  
**විභව බෙදුම් පරිපථයක් මගින් ප්‍රතිදාන වෝල්ටීයතා පරීක්ෂා කිරීම**

නිපුණතා මට්ටම : 4.2

යෝජිත කාලච්ඡේද : 01

- අපේක්ෂිත කුසලතා :
- ප්‍රතිරෝධක භාවිතයෙන් විභව බෙදුම් පරිපථයක් ගොඩනැගීම
  - සුදුසු පරිදි අග්‍ර තෝරා ගනිමින් අවශ්‍ය ප්‍රතිදාන වෝල්ටීයතා ලබා ගැනීම
  - උචිත පරිදි විභව බෙදුම් පරිපථ භාවිත කිරීම

හැඳින්වීම : ශ්‍රේණිගත ප්‍රතිරෝධක පද්ධතියක එක ම ධාරාව ගලන බැවින් එක් එක් ප්‍රතිරෝධය හරහා විභව බැස්ම ප්‍රතිරෝධයට සමානුපාතික වීම සැලකිල්ලට ගෙන විභව බෙදුම් පරිපථ ගොඩ නැගිය හැකි වේ.



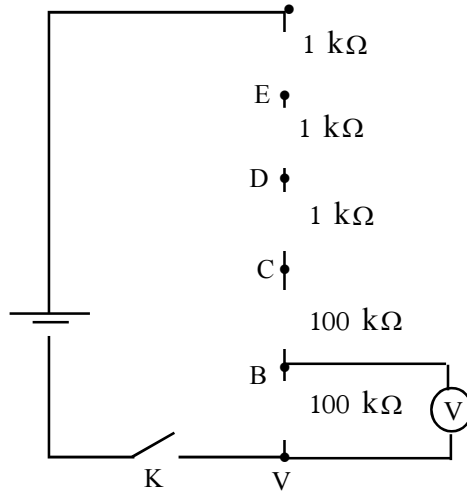
මූලධර්මය :

$$\frac{V_{out}}{V_{in}} = \frac{R_2}{R_1 + R_2} \text{ වේ.}$$

මෙම සම්බන්ධතාව සැලකිල්ලට ගෙන අවශ්‍ය ප්‍රතිදානය අනුව ප්‍රතිරෝධක සන්ධි කළ හැකි වේ.

- අවශ්‍ය උපකරණ හා ද්‍රව්‍ය :
- ප්‍රතිරෝධක
  - 9V බැටරියක්
  - Bread Board
  - ස්විච්චියක්, සම්බන්ධක කම්බි
  - Digital මල්ටිමීටරයක්

ක්‍රමවේදය :



- රූපයේ දැක්වෙන පරිදි 9 V බැටරිය යෙදූ පරිපථයට 1 kΩ ප්‍රතිරෝධක 3ක් සහ 100 Ω ප්‍රතිරෝධක 2ක් ශ්‍රේණිගත ව Bread board හි සන්ධි කරන්න.
- Digital මල්ටිමීටරයේ (-) අග්‍රය Aට සන්ධි කරන්න.
- ස්විච්චිය සංවෘත කර B,C,D සහ E ලක්ෂ්‍යවලට මල්ටිමීටරයේ (+) අග්‍රය සන්ධි කරමින් මල්ටි මීටරයේ පාඨාංක ලබා ගන්න.

නිරීක්ෂණයට මග පෙන්වීම :

- ලැබෙන පාඨාංක පහත පරිදි වගුවේ දැක්වන්න.

සම්බන්ධිත අග්‍ර දෙක	AB	AC	AD	AE
මල්ටිමීටර පාඨාංකය				

- ප්‍රතිදාන වෝල්ටීයතා පරීක්ෂණාත්මක ව ලැබෙන අගය ගණනය කළ අගයට සමාන දැයි පරීක්ෂා කරන්න.

විශේෂ කරුණු :

- මල්ටිමීටරයේ අග්‍ර නිවැරදි ව සන්ධි කරන්න.
- Bread board හි ඇටවූ පරිපථයේ නිරවද්‍යතාව පරීක්ෂා කරන්න.
- පාඨාංක ගන්නා අවස්ථාවේ පමණක් K ස්විච්චිය සංවෘත කරන්න.

**ප්‍රායෝගික ක්‍රියාකාරකම 33**  
**සෙනර් දියෝඩය භාවිතයෙන් ස්ථායී වෝල්ටීයතාවක් ලබා ගැනීම**

නිපුණතා මට්ටම : 4.2

යෝජිත කාලච්ඡේද : 01

අපේක්ෂිත කුසලතා : 

- සෙනර් දියෝඩය භාවිතයෙන් පරිපථයක් නිවැරදි ව ගොඩනැගීම
- සෙනර් දියෝඩ සහිත පරිපථය භාවිත කර ස්ථායී වෝල්ටීයතාවක් ලබා ගැනීම

හැදින්වීම : පසු නැඹුරු කළ සෙනර් දියෝඩයක් ගැලපෙන ප්‍රතිරෝධ සමග සෙනර් වෝල්ටීයතාව ඉක්ම වූ වෝල්ටීයතා සැපයුමකට සම්බන්ධ කිරීමෙන් ස්ථායී වෝල්ටීයතාවක් ගත හැකි ය.

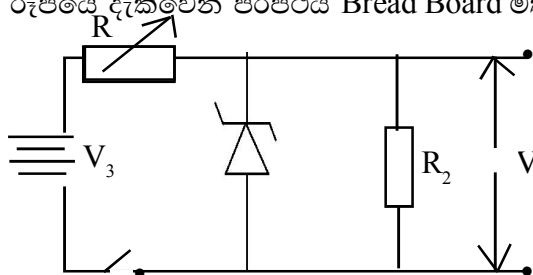
මූලධර්මය :  $V_s$  වෝල්ටීයතාව සෙනර් දියෝඩයේ බිඳ වැටුම් වෝල්ටීයතාව ඉක්මවන සේ යොදා R ප්‍රතිරෝධය වෙනස් කළ ද ප්‍රතිදාන වෝල්ටීයතාව V සෙනර් වෝල්ටීයතාවෙහි නියත ව පවතී.

අවශ්‍ය උපකරණ හා ද්‍රව්‍ය : 

- සෙනර් වෝල්ටීයතාව 9 Vට අඩු සෙනර් දියෝඩ කිහිපයක්
- 9 V විශලි කෝෂයක්
- විචල්‍ය ප්‍රතිරෝධයක්, ප්‍රතිරෝධක, ස්විචයක්
- මල්ටිමීටරයක්

ක්‍රමවේදය :

- 9V විශලි කෝෂය ගෙන Bread board හි වෝල්ටීයතා සැපයුම ලබා දෙන්න.
- පහත රූපයේ දැක්වෙන පරිපථය Bread Board මත අටවන්න.



- R විචල්‍ය ප්‍රතිරෝධයේ අගය වෙනස් කරමින් ප්‍රතිදාන වෝල්ටීයතාව මැනීමට මල්ටිමීටරය භාවිත කරන්න.
- විවිධ සෙනර් දියෝඩ සම්බන්ධ කර පරීක්ෂණය නැවත කරන්න.
- එක් එක් සෙනර් දියෝඩයේ ස්ථාවර වෝල්ටීයතා මැන ගන්න.
- එක් එක් සෙනර් දියෝඩය භාවිත කර ඉන් ලැබුණ නියත වෝල්ටීයතාව වගු ගත කර දක්වන්න.

විශේෂ කරුණු :

- සෙනර් දියෝඩය පරිපථයට සන්ධි කිරීමේදී පසු නැඹුරු ලෙස සන්ධි කරන්න.

**ප්‍රායෝගික ක්‍රියාකාරකම 34**  
**සංගෘහිත පරිපථ ආධාරයෙන් ජව සැපයුම් පරිපථ ගොඩනැගීම**

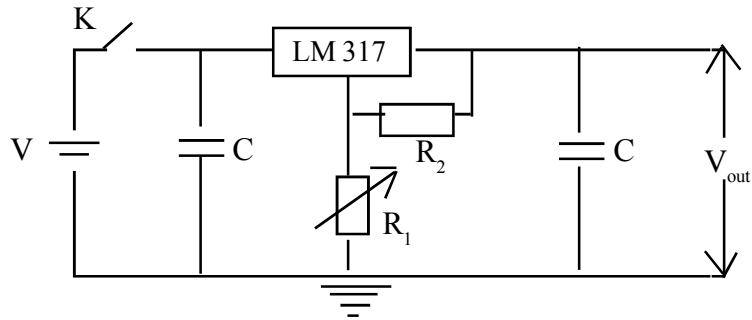
නිපුණතා මට්ටම : 4.2

යෝජිත කාලච්ඡේද : 01

- අපේක්ෂිත කුසලතා :
- සංගෘහිත පරිපථ ඇසුරින් වෝල්ටීයතා ස්ථායීකරණ පරිපථ නිවැරදි ව ගොඩනැගීම
  - ප්‍රතිදාන වෝල්ටීයතාවට ගැලපෙන සේ විචල්‍ය ප්‍රතිරෝධය සිරුමාරු කිරීම

හැඳින්වීම : ප්‍රදාන වෝල්ටීයතාවට වඩා අඩු විවිධ වෝල්ටීයතා ලබා ගැනීමට LM 317 වැනි සංගෘහිත පරිපථ භාවිත කළ හැකි ය. විචල්‍ය ප්‍රතිරෝධයේ අගය ප්‍රතිදාන වෝල්ටීයතා වෙනස වේ.

මූලධර්මය :



$R_1$  සිරු මාරු කිරීමෙන්  $V_{out}$  අවශ්‍ය පරිදි වෙනස් කළ හැකි ය. එමගින් සැපයුම් වෝල්ටීයතාව අඩු විචල්‍ය වෝල්ටීයතා ලබා ගත හැකි ය.

- අවශ්‍ය උපකරණ හා ද්‍රව්‍ය :
- සරල ධාරා වෝල්ටීයතා සැපයුමක්
  - LM 317 සංගෘහිත පරිපථයක්
  - ධාරිත්‍රක 2ක් (100 F පමණ වන)
  - විචල්‍ය ප්‍රතිරෝධකයක්
  - ප්‍රතිරෝධක ස්විචයක්
  - ඩිජිටල් මල්ටිමීටරයක්

ක්‍රමවේදය :

- Bread boardහි විදුලි සැපයුම් වෙත විදුලි සැපයුමෙහි අග්‍ර සවි කරන්න.
- රූපයේ දැක්වෙන පරිපථය Bread board මත ගොඩනගන්න.
- $R_1$  විචල්‍ය ප්‍රතිරෝධය වෙනස් කරමින් ප්‍රතිදාන වෝල්ටීයතාව මැනීමට Digital මල්ටිමීටරය භාවිත කරන්න.
- ලබාගත් ප්‍රතිඵල පහත දැක්වෙන පරිදි වගුවක් මගින් ඉදිරිපත් කරන්න.

$R_1$ ප්‍රතිරෝධයේ අගය	ප්‍රතිදාන වෝල්ටීයතාව $V_{out}$

විශේෂ කරුණු :

- පාඨාංක ගැනීමට පෙර පරිපථයේ නිරවද්‍යතාව පරීක්ෂා කරන්න.
- මල්ටිමීටරය අවශ්‍ය පරාසයේ වෝල්ටීයතා මැනීමට සුදුසු ලෙස සීරු මාරු කරන්න.

<b>ප්‍රායෝගික ක්‍රියාකාරකම 35</b>
<b>Arduino පුවරු භාවිතයෙන් සරල ස්විච්චයක් ඇරීම හා වැසීම</b>

නිපුණතා මට්ටම : 4.4

කාලච්ඡේද සංඛ්‍යාව : 02

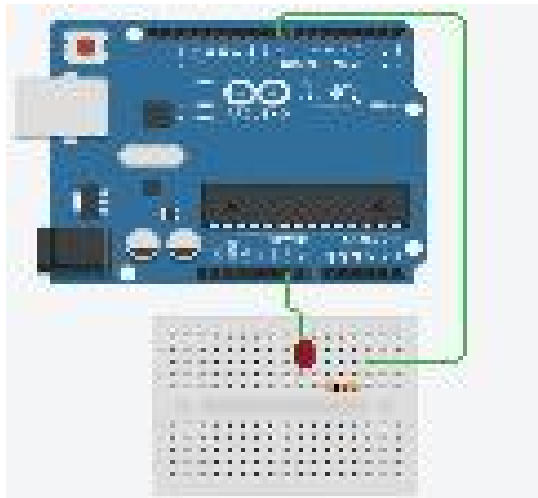
- අපේක්ෂිත කුසලතා :
- Arduino පුවරුවට බල සැපයුම සිදු කරන ආකාරය හඳුනා ගැනීම
  - Arduino පුවරුව පරිගණකය හා සම්බන්ධ කර ක්‍රමලේඛනයෙහි කේතනය කිරීම
  - සරල Arduino වැඩසටහනක නියැලීම
  - Arduino පුවරුවට ආදාන නිවැරදි ව සම්බන්ධ කිරීම
  - Arduino පුවරුවෙන් ප්‍රතිදාන ගැනීම සිදු කරන ආකාරය හඳුනා ගැනීම

හැඳින්වීම : ක්ෂුද්‍ර පාලන පද්ධති වැඩි දියුණු කර නිපදවා ඇති Arduino පුවරු භාවිතයෙන් විවිධ ස්වයංක්‍රීයකරණ කටයුතු පාලනය කළ හැකි ය.

මූලධර්මය : බල්බයක් නිවීමට හා දල්වීමට යාන්ත්‍රික ස්විච්චයක් භාවිත කරනු වෙනුවට ඒ සඳහා සරල Loop එකක් අඩංගු Arduino වැඩසටහනක් භාවිත කළ හැකි ය.

- අවශ්‍ය උපකරණ හා ද්‍රව්‍ය :
- Arduino පුවරුවක්
  - ආලෝක විමෝචක ඩයෝඩ්
  - නියත ප්‍රතිරෝධකයක්
  - ජම්පර් වයර්

- ක්‍රමවේදය :
- රූපසටහනේ ආකාරයට උපකරණ සම්බන්ධ කරන්න.



- පහත දැක්වෙන පරිදි Arduino වැඩසටහන ක්‍රමලේඛනය කර Arduino පුවරුවට Upload කරන්න.

```

Void setup () {
pin Mode (8, Output);
}
void loop ()
digital write (8, high)
delay (1000)
digital write (8, low)
delay (1000)

```

- නිරීක්ෂණ සටහන් කරන්න.

විශේෂ කරුණු :

- යාන්ත්‍රික ස්විච්චියක් නොමැති වුව ද Arduino භාවිතයෙන් ස්විච්චියක් සංවෘත කිරීම හා විවෘත කිරීමෙන් සිදු කරන කාර්යය සිදු කළ හැකි ය.
- ඉහත Void setup() විධානය මගින් මූලික ස්ථාපිත කිරීම් සිදු කෙරේ. එය යටතේ ඇති PinMode (8, Output) විධානය මගින් 8 පින් එක Output පින් එකක් ලෙස සකසනු ලැබේ.
- එහි ඉන්පසු ඇත්තේ void loop () යන්නයි. මෙය ලූප් එකකි. එනම් මෙය තුළ ඇති සියලු ම කේත නැවත නැවත ධාවනය වන අතර, එය තුළ සටහන් කර ඇත්තේ 8 පින් එක සංවෘත (On) කිරීමට හා විවෘත (Off) කිරීමට අදාළ කේත සමූහයකි. එම කේත නැවත නැවත ධාවනය වන අතර, එවිට සංවෘත වීම හා විවෘත වීම නැවත නැවතත් අඛණ්ඩ ව සිදු වේ.
- එහි පළමු ව ඇති digital write යන විධානයෙන් ඩිජිටල් ආකාරයට පින් එකට විදුලිය සැපයේ. එනම් 1 හෝ 0 යි. (On / off) එහි වරහන් තුළින් පින් එක සහ On ද Off ද යන්න සඳහන් වෙයි.
- digital write (8, high) යන්නෙන් කියවෙන්නේ "8 පින් එක ඩිජිටල් ආකාරයට On කරන්න" යන විධානයයි.
- මිලඟ පේළියෙන් කියවෙන delay (1000) යන්නෙන් ප්‍රමාද කළ යුතු කාල සීමාව මිලිතත්පරවලින් දක්වා ඇත.
- මිලඟ පේළියෙන් 8 පින් එක off කර ඉන්පසු මිලිතත්පර 1000ක් ප්‍රමාද කරන බවයි.
- මෙය ලූප් එකක් තුළ ඇති නිසා අඛණ්ඩ ව ධාවනය වේ. '}' ලකුණ මගින් ලූප් එකෙහි අන්තර්ගතය අවසන් කර දමයි.
- මෙම කේත සියල්ල C/C++ පාදක කරගෙන ධාවනය වන නිසා සෑම කේතයකට ම පසු ';' ලකුණ යෙදීම අනිවාර්ය වේ. මෙම භාෂාව Case Sensitive නිසා Capital (Upper case), Simple (Lower case) අකුරු නිවැරදි ව යෙදිය යුතු ය.

<b>ප්‍රායෝගික ක්‍රියාකාරකම 36</b>
<b>Arduino පුවරු ආධාරයෙන් ආලෝක සංවේදී ප්‍රතිරෝධකයක් භාවිතයෙන් LED එකක් දැල්වීම</b>

නිපුණතා මට්ටම : 4.4

යෝජිත කාලච්ඡේද : 02

අපේක්ෂිත කුසලතා :

- Arduino පුවරුවට සංවේදක මගින් දත්ත ආදාන නිවැරදි ව සිදු කිරීම
- Analog input හි ක්‍රියාකාරීත්වය හඳුනා ගැනීම

හැඳින්වීම : ස්වයංක්‍රීයකරණ කටයුතු සඳහා සංවේදක ආශ්‍රයෙන් විවිධ දත්ත ලබා ගත යුතු ය. ඒ සඳහා සංවේදක භාවිත කරමින් විවිධ දත්ත පුවරුවට සැපයිය හැකි ය. මෙමගින් පුවරුවට ලබා දෙන අගය 0-1023 අතර අගයකි. වෝල්ටීයතාවක් ලෙස එය 0-5 දක්වා විචලනය වීමකි. එනම් 1023 යනු 5V වේ.

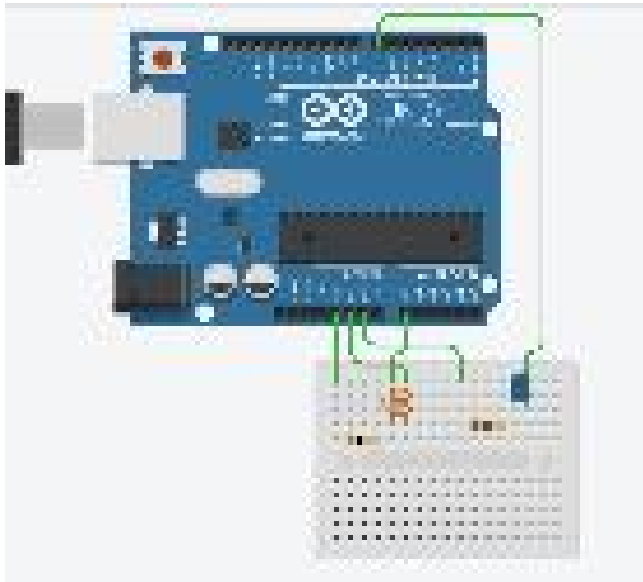
මූලධර්මය : Analog signal කියවීම සඳහා Analog In Pin යොදා ගත හැකි ය.

අවශ්‍ය උපකරණ හා ද්‍රව්‍ය :

- Arduino පුවරුවක්
- ආලෝක විමෝචක ඩයෝඩ්
- ආලෝක සංවේදී ප්‍රතිරෝධක
- අවල ප්‍රතිරෝධක
- ජම්පර් වයර්

ක්‍රමවේදය :

- රූපසටහනේ ආකාරයට උපකරණ සම්බන්ධ කරන්න.



- පහත පරිදි Arduino වැඩසටහන ක්‍රමලේඛනය කොට Arduino පුවරුවට Upload කරන්න.
 

```

      intsensorPin = AO;
      //LDR එක සම්බන්ධ කරන pin එක තෝරයි.
      intsensorValue = 0;
      // සංවේදකයෙන් එන අගය ගබඩා කිරීමට වේරියබල් එකක්
      ප්‍රකාශයට පත් කරයි.
      Void setup () {
      Serial.begin (9600);
      // සන්නිවේදනය කිරීම සඳහා Serial port එක සකසයි.
      pinMode(7,output);
      //7 වන digital pin එක output එකක් බවට පත් කරයි.
      }
      void loop () {
      sensorValue =analogRead(sensorPin); // sensorValue වේරියබල්
      එකට sensor pin එකෙන් එන analog signal ලබා ගනී.
      Serial.println (sensorvalue);
      // සෙන්සරයෙන් එන අගයන් පරිගණක තිරය මතට ලබා දේ.
      delay (100); //එම අගය කියවා ගැනීමට මිලිතත්පර 100ක්
      ප්‍රමාද කරයි.
      if(sensor Value>=200){
      digitalWrite(7,High);} // සෙන්සරයෙන් දෙන අගය 200ට
      >= නම් (පරිසරය අඳුරු නම්) 7වන digital pin එක ඔන් කරයි.
      එනම් බල්බය දල්වෙයි.
      else{
      digitalWrite(7, Low);} // එසේ නොමැති නම් බල්බය
      නො දල්වේ.
      }
      
```
- නිරීක්ෂණය සටහන් කරන්න.

විශේෂ කරුණු :

- LDR භාවිතයෙන් ආලෝක සංවේදී පහතක් නිර්මාණය කිරීමට ඉහත පරිදි Arduino පුවරුව භාවිත කරන්න.
- Arduino පුවරුව හා පරිගණකය (USB port එක හරහා) අතර සන්නිවේදනය සඳහා Serial communication යොදා ගනී. මේ සඳහා Serial monitor භාවිත වේ.
- Serial.begin(9600); යනු සන්නිවේදනය ආරම්භ කිරීමට යොදා ගන්නා command එකයි. (9600 යනු bits per second අගයයි. එම අගය වෙනස් නො වේ.)
- Serial.println(val);
 

serial අගයන් සිරියල් මොනිටරය තුළ පහළට print වේ. In නොමැති නම් එක දිගට Print වේ.
- analogRead(pin)
 

සලකන ලද analog pin එකක් කියවා 0-5 වෝල්ටීයතා අතර අගය නියෝජනය කිරීමට 0 හා 1023 අතර අගයක් ලබා දෙයි.
- analogWrite(pin,value)
 

සලකන pin එකකට analog value(PWM wave) එකක් ලියනු ලබයි. එම අගය 0ක් (සැම විට ම On) 255 ක් (සැම විට ම Off) අතර duty cycle අගයකි. 3,5,6,9,10 සහ 11 පින් සමග භාවිත කළ හැකි ය.

<b>ප්‍රායෝගික ක්‍රියාකාරකම 37</b>
<b>Arduino පුවරු ආධාරයෙන් ආලෝක සංවේදී ප්‍රතිරෝධකයක් භාවිතයෙන් අඳුරේ දී දැල්වෙන සූත්‍රිකා පහනක් නිර්මාණය කිරීම</b>

නිපුණතා මට්ටම : 4.4

යෝජිත කාලච්ඡේද : 02

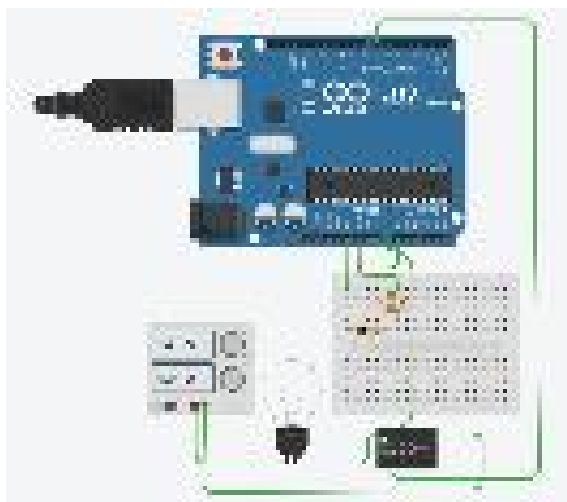
අපේක්ෂිත කුසලතා : ● Arduino පුවරුව සමග විදුලි පිළියවන නිවැරදි ව භාවිත කිරීම

හැඳින්වීම : සංවේදකයක් හරහා ලබා ගන්නා පාලන සංඥාවක් මගින් මෝටරයක් වැනි ජ්‍යාමික ඔදයනයක් ක්‍රියාත්මක කර ගැනීමට නම් පිළියවන භාවිත කිරීමට සිදු වේ.

මූලධර්මය : මේ සඳහා පිළියවනයේ සරල ධාරා අග්‍ර දෙක Arduino පුවරුවේ Output pin එකකට හා ground එකට ද, ප්‍රතිසමධාරා (AC current) අග්‍ර දෙක ක්‍රියාකරවිය යුතු ඔදයනය හරහා ගෘහ විදුලියට ද සම්බන්ධ කළ හැකි ය.

- අවශ්‍ය උපකරණ හා ද්‍රව්‍ය :
- Arduino පුවරුවක්
  - ආලෝක විමෝචක ඩයෝඩ
  - ආලෝක සංවේදී ප්‍රතිරෝධක
  - අවල ප්‍රතිරෝධක
  - ජම්පර් වයර්
  - විදුලි පිළියවන (Relay)
  - සූත්‍රිකා පහන්
  - හෝල්ඩර්
  - වයර්

ක්‍රමවේදය : රූපසටහනේ ආකාරයට උපකරණ සම්බන්ධ කරන්න.



```

intsensorPin=AO;
//LDR එක සම්බන්ධ කරන pin එක තෝරයි.
intsensorValue = 0;
// සංවේදකයෙන් එන අගය ගබඩා කිරීමට වේරියබල් එකක් ප්‍රකාශයට පත් කරයි.
voidsetup(){
Serial.begin(9600);
// සන්නිවේදනය කිරීම සඳහා serial port එක සකසයි.
pinMode(7, Output);
// 7 digital pin output
}
void loop(){
sensorValue =analogRead(sensorPin);
// sensorvalue වේරියබල් එකට Sensor pin එකෙන් එන analog signal ලබා ගනී.
Serial, printIn (sensorvalue);
// සංවේදකයෙන් එන අගයන් පරිගණක තිරය මතට ලබා දෙයි.
delay (100);
//එම අගය කියවා ගැනීමට මිලිතත්පර 100ක් ප්‍රමාද කරයි.
if(sensor Value>200){
digitalWrite(7,High);} // සංවේදකයෙන් ලබා දෙන අගය 200ට >= නම් (පරිසරය අඳුරු
නම්) 7 වන digital pin එක On කරයි. එනම් බල්බය දැල්වෙයි.
else{
digital Write(7, Low);} // එසේ නොමැති නම් බල්බය නො දැල්වේ.
}

```

- නිරීක්ෂණය සටහන් කරන්න.

**විශේෂ කරුණු :**

- සරල ධාරා මගින් පාලනය වන ඕනෑ ම පරිපථයක ප්‍රතිදානය ගෘහ විදුලි සැපයුම හා සම්බන්ධ කිරීම සඳහා පිළියවන භාවිත කළ හැකි ය.
- විදුලි පිළියවනයක් යනු විද්‍යුත් චුම්බකයකි. සරල ධාරාව සපයන ප්‍රාථමික පරිපථය මගින් විදුලි සිනුවක මෙන් විදුලි චුම්බකය ක්‍රියාත්මක වී ප්‍රත්‍යාවර්ත ගෘහ විදුලිය හා සම්බන්ධ ද්විතියික පරිපථය සංවෘත කරයි.

**ප්‍රායෝගික ක්‍රියාකාරකම 38**

**කැපුම් මල් හා විසිතුරු පත්‍රික ශාක ප්‍රචාරණ ශිල්ප ක්‍රම අත්හදා බැලීම**

නිපුණතා මට්ටම : 6.1

කාලච්ඡේද සංඛ්‍යාව : 02

අපේක්ෂිත කුසලතා :

- කැපුම් මල් ලෙස වගා කරන ශාක ප්‍රචාරණය කිරීමේ ශිල්ප ක්‍රම ප්‍රායෝගික ව අත්හදා බැලීම
- විසිතුරු පත්‍රික ශාක ප්‍රචාරණ ශිල්ප ක්‍රම ප්‍රායෝගික ව අත්හදා බැලීම

හැඳින්වීම :

වාණිජ ව කැපුම් මල් හා විසිතුරු පත්‍රික ශාක නිෂ්පාදන කර්මාන්තයේ දී ඒකාකාර පැළ ගහනයක් කෙටි කාලයක දී ලබා ගැනීමට විවිධ ශාක ප්‍රචාරණ ශිල්ප ක්‍රම භාවිත කරනු ලැබේ.

මූලධර්මය :

කැපුම් මල් හා විසිතුරු පත්‍රික ශාක වර්ග ප්‍රචාරණය සිදු කළ හැකි ප්‍රධාන ආකාර දෙකකි.

1. ලිංගික ප්‍රචාරණ ක්‍රම (බීජ/ බීජාණු මගින් ප්‍රචාරණය)
2. අලිංගික ප්‍රචාරණ ක්‍රම (වර්ධක කොටස් මගින් ප්‍රචාරණය) ශාක විශේෂය අනුව ප්‍රචාරණ ක්‍රම වෙනස් වේ.

අවශ්‍ය උපකරණ හා ද්‍රව්‍ය :

- සෙකටියර
- දිලීර නාශක (තිරාම්® / කැප්ටාන්®) /  $KMnO_4$
- කැපුම් තල / බද්ධ පිහි
- මුල් ඇද්දවීමේ හෝර්මෝන (රූටෝන්® / රැපිඩ් රූට්®)
- බඳුන් සහ පොලිතින්
- රෝපණ ද්‍රව්‍ය
- තවාන් මාධ්‍යය සඳහා අමුද්‍රව්‍ය (වැලි, දිරාපත් වූ කොළ පොහොර, දහයියා, කොම්පෝස්ට්, උළු/ ගඩොල් කැට, පොල් ලෙලි කැබලි)
- චිදුරු තලයක්
- අත් ආවරණ
- ප්‍රචාරක ව්‍යූහ
- උද්‍යාන වගා ආම්පන්න

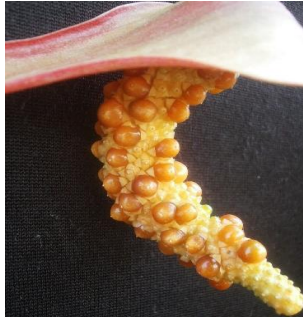
ක්‍රමවේදය :

1. කැපුම් මල් වර්ග ප්‍රචාරණය කිරීම

a) ඇන්කුරියම් ප්‍රචාරණය

i. බීජ මගින් ප්‍රචාරණය

- පරාගණය වූ ඡදශුකියකින් රතු පැහැයට හුරු බීජ හට ගත් පසු මේරු බීජ ගලවා ගන්න.
- වෙන්කර ගත් බීජවල පිටත මාංසල ආවරණය ඉවත් වන තුරු ඊළු රෙදි කැබැල්ලකින් අතුල්ලන්න.
- ඉන් පසු එම බීජ හොදින් සෝදා (නිශේධක ද්‍රව්‍ය ඉවත් වන තුරු) දීලීර නාශකයක හෝ  $KMnO_4$  ද්‍රාවණයක මිනිත්තු 5ක් පමණ ගිල්වන්න.



- බදුන් මාධ්‍ය ලෙස යොදා ගන්නා සියලු ද්‍රව්‍ය හුමාලයෙන් තම්බා ගන්න.
- නොගැඹුරු මැටි බඳුනක පිළිවෙලින් කොළ පොහොර හා වැලි තට්ටුවක් ද කුඩාවට කැඩූ (විෂ්කම්භය 1-2 cmක් පමණ ) උළු කැබලි / ගඩොල් කැබලි තට්ටුවක් ද අතුරන්න.
- මිශ්‍රණයේ ඉහළ ම ඇති ගඩොල් කැබලි මත බීජ දමා විනිවිද පෙනෙන වීදුරුවකින් ආවරණය කරන්න.



- සෙවණ 75%ක් පමණ වන ස්ථානයක තබා පැළ මතු වීමට තබන්න.
- පැළවල ද්විතීයික පත්‍ර තුනක් පමණ හට ගත් (3-4 cm උස) පසු ද්විතීයික තවානට මාරු කරන්න. මෙහි දී කුඩා බඳුන්වලට කොහුබත්, වැලි හෝ දිරු කොළ රොඩු හා වැලි 1:1 මාධ්‍යය පුරවා එහි කුඩා පැළ සිටුවන්න.

ii. කඳ කැබලිවලින් ප්‍රචාරණය

- පරිණත ඇත්තුරියම් පැළයක ඉහළට වැඩුණු කඳ අංකුර 2-3ක් පමණ අඩංගු ලෙස කැබලිවලට කපා ගන්න.
- දෙකෙළවර දිලීර නාශකයක් ආලේප කර වැලි සමග කොම්පෝස්ට් හෝ කොහුබත් හෝ දිරාපත් වූ කොළ පොහොර (1:1) මිශ්‍රණයක කඳ කැබලි යන්තම් වැසී යන ලෙස තිරස් අතට යට කරන්න.
- කැබලිවලින් හට ගන්නා පැළවල පත්‍ර රතු පැහැයේ සිට කොළ පැහැයට පත් වූ පසු මුල් සමග කඳින් කපා වෙන් කර නැවත ද්විතියික තව්‍යානේ සිටුවා ගන්න.

iii. මොරෙයියන් මගින් ප්‍රචාරණය

- ප්‍රධාන කඳෙන් හට ගන්නා ලද මොරෙයියන් සිටුවීමට සුදුසු තත්ත්වයට වර්ධනය වූ පසු මුල් සමග මොරෙයියන් කපා වෙන්කර ගන්න.
- පැළයේ මුල් සහිත කැපුම් කෙළවර දිලීරනාශකයක ගිල්වා ද්විතියික තව්‍යානක සිටුවා ගන්න.

b. උඩවැඩියා ප්‍රචාරණය

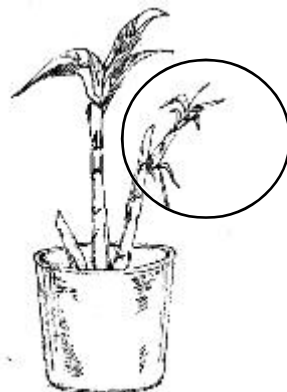
i. බෙදීම මගින් (උදා : ඩෙන්ඩ්‍රෝබියම්)

- බඳුන ඉක්මවා වැඩුණු බහු පාදීය ශාකයක ව්‍යාජ බල්බ 3-4ක් සහිත කොටසක් බැගින් වෙන්කර ගන්න.
- ව්‍යාජ බල්බ අඟුරු කැබලි, ගඩොල්/ උළු කැබලි/ පරණ පොල් ලෙලි කැබලි මාධ්‍යය සහිත බඳුන්වල සිටුවා ගන්න.



ii. වායව අංකුර මගින්

- පැරණි ව්‍යාජ බල්බවල ඉහළ කොටසෙහි ඇති වන අංකුර මූල පද්ධතිය වැඩුණු පසු වෙන් කර සිටුවා ගන්න.



iii. අග්‍රස්ථ කඳ කැබලි (උදා: වැන්ඩා)

- ඒකපාදී උඩවැඩියා වර්ගවල අග්‍රස්ථ කොටස මුල් සමග වෙන් කර ගන්න.



- කැපුම් තලවල දිලීර නාශක ආලේප කරන්න.
- වෙන් කර ගත් කඳ කැබලි උළු / ගඩොල් කැබලි හා අඟුරු කැබලි මිශ්‍ර මාධ්‍යය පිරවූ සිදුරු සහිත බදුන්වල සිරස් ව රඳවන්න.

c. රෝස ප්‍රචාරණය

i. රෝස අතු කැබලි මගින් ප්‍රචාරණය

- මල් පිපුණු, පරිණත රෝස අතු සිටුවීම සඳහා තෝරාගෙන මව් ශාකයෙන් වෙන් කර ගන්න.



- එම අතු, දිග 22 cm පමණ වන සේ පහළ කෙළවර ආනත ව ද, ඉහළ කෙළවර තිරස් ව ද සෙකටියරයක් ආධාරයෙන් කපා, ජල බඳුනකට දමන්න.



- කැපුම් තලවල දිලීර නාශක ද, මුල් ඇද්දවීම උත්තේජනය කිරීමට අත්තේ පහළ කෙළවරෙහි හෝර්මෝනයක් ද ආලේප කරන්න.



- ඒවා සූර්ය ප්‍රචාරක තුළ හෝ බඳුන්වල සිටුවා ගන්න.



ii. බද්ධ කිරීම

- පසෙහි / බඳුන්වල සිටුවා මුල් අද්දවා ගත් වල් රෝස පැළවලට උසස් වර්ගයේ (දෙමුහුන්) රෝස අතු භාවිත කර අංකුර බද්ධ කිරීම සිදු කරන්න.
- බද්ධ කිරීමට අනුජය ලෙස අර්ධ කාෂ්ටීය ශාක අතු වල අංකුර තෝරා ගන්න.
- අනුජය වියළීම වැළැක්වීමට පොලිතින් පටි මගින් බද්ධ සන්ධිය පහළ සිට ඉහළට හොඳින් වෙළා, ප්‍රචාරක ව්‍යුහයක් තුළ/ සෙවණ සහිත ස්ථානයක තබන්න.



d. ජර්බෙරා ප්‍රචාරණය

i. මොරෙයිසන් වෙන් කිරීමෙන්

- වර්ධනය වූ ජර්බෙරා පඳුරුවල මොරෙයිසන් මූල පද්ධතියත් සමග වෙන් කර ගන්න.



- වගා මාධ්‍යය ලෙස මතුපිට පස් 1 : කොළ පොහොර 2 : වියළි ගොම 1 : වැලි 1/2 යන මිශ්‍රණය හෝ මතුපිට පස් 5 : වියළි ගොම 3 : වැලි 1/2 : අඩක් පිලිස්සූ දහයියා 1 මිශ්‍රණ යොදා ගනිමින් බඳුන් පුරවා ගන්න.
- වෙන් කර ගත් පැළ එම බඳුන්වල සිටුවා ගන්න.
- ජර්බෙරා ශාකයෙහි කඳ ඉතා කෙටි නිසා එහි අග්‍රස්ථය යට නොවන සේ සිටුවීමට වග බලා ගන්න.



2. විසිතුරු පත්‍රික ශාක ප්‍රචාරණය

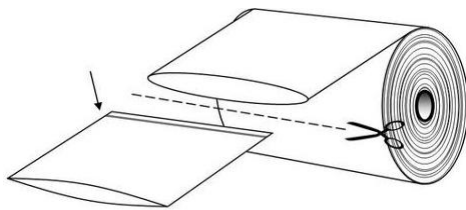
a. බීජ මගින් ප්‍රචාරණය

i. පාම් වර්ග ප්‍රචාරණය

- ඉදුණු පාම් බීජ දින දෙකක් පමණ ජලයේ පෙඟෙන්නට හැර පසු ව පිටපොත්ත ඉවත් කරන්න. (බොහෝ කාල කුලයේ බීජවල පිටපොත්ත ශරීරයේ ස්පර්ශ වුව හොත් කසන නිසා අත් ආවරණ භාවිත කරන්න.)



පොලිතින් රෝලකින් 60 cmක් පමණ දිගට කපා ගන්නා ලද පොලිතින් කැබැල්ලක් ගෙන එක් අග්‍රයක් මුද්‍රා තබන්න (මේ සඳහා පිළිස්සීම හෝ මුද්‍රා තබන උපකරණයක් භාවිත කළ හැකි ය.)



- මුද්‍රා තබන ලද කෙළවර ඇතුළට යන ලෙස අනෙක් පස හරවා පොලිතින් බැගය තුළට තෙත කොහුබත් තට්ටුවක් පුරවා තද කරන්න.
- ඒ මත පාම් බීජ තට්ටුවක් දමන්න.
- ඉන්පසු නැවත කොහුබත් තට්ටුවක් දමන්න. මෙලෙස බැගයේ ඉහළ කෙළවරට මඳක් පහළ මට්ටම දක්වා බීජ තට්ටු හා කොහුබත් තට්ටු පුරවා හොඳින් තද කර ඉහළ කෙළවරින් කට බැඳ අඳුරු ස්ථානයක එල්ලා තබන්න.
- මෙලෙස සති 2-3ක් තැබූ පසු බීජ ප්‍රරෝහණය ආරම්භ වන විට ප්‍රරෝහණය ඇරඹී බීජ, වෙනත් තවත් මාධ්‍යයක් පිරවූ පොලිතින් බඳුන්වල / ප්ලාස්ටික් බඳුන්වල සිටුවා ගන්න.

b. දඬු කැබලි මගින්

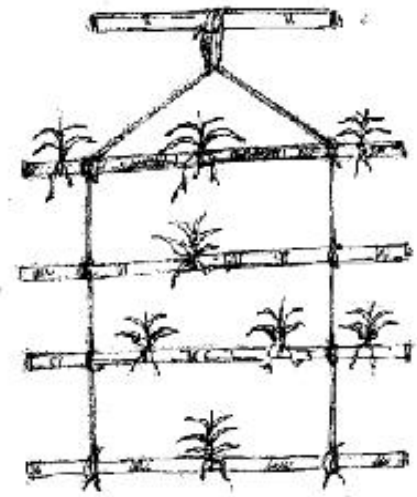
- ඩ්‍රැප්, ක්‍රෝටන්, පොලිසියාස්, පිකස් වර්ග පරිණත වූ ශාක කීපයක් තෝරා ගන්න.
- ශාක විශේෂය අනුව සාර්ථක ව මුල් අදින දඬු කැබලි වර්ගය (උදා : දළ දඬු/ අර්ධ දළ දඬු/ මෘදු දළ දඬු) තෝරා ගන්න.
- සෙකටියරයක් මගින් දඬු කැබලි පර්ව 3-4 පමණ අඩංගු වන සේ කැබලිවලට කපා ගන්න.
- පාත්තිවල හෝ බඳුන්වල කොහුබත් හා වැලි (1:1) මිශ්‍රණයක් පුරවා දඬු කැබලිවල ගැට 2ක් පමණ යට වන සේ සිටුවා මුල් අද්දවා ගන්න.

c. මොරෙයියන් වෙන් කිරීම මගින්

- පිලොඩෙන්ඩ්‍රන්, බ්‍රොම්ලියාස්, කැලකියා ආදී විසිතුරු පත්‍රික ශාකවල පාදස්ථයේ හට ගන්නා පාර්ශ්වික අංකුර / මොරෙයියන් මුවහත් පිහියකින් කපා වෙන් කර ගන්න.
- ඒවා දිලීර නාශකවල ගිල්වා නැවත බඳුන් ගත කරන්න.

විශේෂ කරුණු :

- මුල් ඇදීම වේගවත් කිරීමට මුල් වර්ධක යාමක හෝර්මෝනයක් ආලේප කර සිටුවීමේ දී, මාධ්‍යය තෙත් කළ පසු ව එහි සිටුවීම කරන්න.
- ඉහත සියලු ම ක්‍රමවල දී රෝපණ කොටස් සහිත බඳුන්, ප්‍රචාරක ව්‍යුහයක් තුළ තැබීමෙන් මුල් ඇදීම වේගවත් කර ගත හැකි ය.
- රෝපණ ද්‍රව්‍යවල කැපුම් මුහුණත් දිලීර නාශක ද්‍රාවණයක ගිල්වා ගැනීමෙන් හා මාධ්‍යය සඳහා යොදා ගන්නා ද්‍රව්‍ය සියල්ල ජීවාණුහරණය කර භාවිත කිරීමෙන්, නිරෝගී රෝපණ පැළ ලබා ගත හැකි ය.
- බීජ මගින් උඩවැඩියා පැළ ලබා ගැනීමේ දී ක්ෂුද්‍ර ප්‍රචාරණය භාවිත කරනු ලැබේ.
- රෝප සඳහා අංකුර බද්ධයක් සිදු කරන්නේ නම් එය T බද්ධයක් වීම යෝග්‍යය ය.
- කැපුම් මල් නිෂ්පාදනයට භාවිත කරන රෝප ප්‍රභේද අතු කැබලි මගින් ප්‍රචාරණය කර ගැනීම දුෂ්කර ය.
- ඩෙන්ඩ්‍රෝබියම් වැනි උඩවැඩියා ශාකවල ව්‍යාජ බල්බ වැඩි ආර්ද්‍රතාවක් සහ සෙවණ සහිත ස්ථානයක පහත අයුරින් එල්ලා තැබීමෙන් වායව අංකුර බහුතරයක් නිපදවා ගත හැකි ය.



<b>ප්‍රායෝගික ක්‍රියාකාරකම 39</b>
<b>කැපුම් මල් හා විසිතුරු පත්‍රික ශාක තෝරා ගන්නා ව්‍යුහ තුළ සංස්ථාපනය කර නඩත්තු කිරීම</b>

නිපුණතා මට්ටම : 6.1

කාලච්ඡේද සංඛ්‍යාව : 02

- අපේක්ෂිත කුසලතා :
- කැපුම් මල් වර්ග අනුව හා විසිතුරු පත්‍රික ශාක වර්ග අනුව පැළ සිටුවීමට යෝග්‍ය මාධ්‍ය සැකසීම
  - කැපුම් මල් වර්ග සඳහා ප්‍රචාරණය කර ගන්නා ලද පැළ සුදුසු ව්‍යුහ තුළ නිවැරදි ව සංස්ථාපනය කිරීම
  - විසිතුරු පත්‍රික ශාක වර්ග සඳහා ප්‍රචාරණය කර ගන්නා ලද පැළ සුදුසු ව්‍යුහ තුළ නිවැරදි ව සංස්ථාපනය කිරීම
  - කැපුම් මල් වර්ගවල පැළ හා විසිතුරු පත්‍රික ශාක වර්ගවල පැළ සුදුසු පරිසර තත්ත්ව හා පෝෂණය දී නඩත්තු කිරීම

හැඳින්වීම : වාණිජ ව මල් වගා හා විසිතුරු පත්‍රික වගා පවත්වා ගැනීමේ දී අපනයන හෝ දේශීය වෙළෙඳපොළ අවශ්‍යතාව අනුව නිෂ්පාදන ලබා ගැනීමට වගාව නිසි පරිදි නඩත්තු කිරීම අත්‍යවශ්‍ය වේ.

මූලධර්මය : කැපුම් මල්වල හා විසිතුරු පත්‍රික ශාකවල අස්වැන්න සහ එහි ගුණාත්මකභාවය නිරතුරු ව පවත්වා ගැනීමට වායව හා පාංශු පරිසර තත්ත්ව ප්‍රශස්ත ලෙස පවත්වා ගනිමින් වගා නඩත්තු කිරීම

- අවශ්‍ය උපකරණ හා ද්‍රව්‍ය :
- කැපුම් මල් ලබා ගැනීමට එක් එක් වර්ගවල නිරෝගී පැළ
  - බඳුන් රෝපණ මාධ්‍යය සඳහා අවශ්‍ය ද්‍රව්‍ය (වැලි, කොම්පෝස්ට්, ගොම, කොහුබත්, අඩක් පිළිස්සූ දහයියා, දිරාපත් වූ කොළ රොඩු, පොල් ලෙලි)
  - ආරක්ෂිත ගෘහ (සෙවණ දෑල්, පොලිතින් ගෘහ)
  - කළු පොලිතින්
  - විවිධ විෂ්කම්භවලින් යුත් ප්ලාස්ටික් / මැටි බඳුන්
  - පොහොර වර්ග (මල් වගා සඳහා දියර පොහොර/ පෝෂක සෙමෙන් නිදහස් කරන පොහොර වර්ග)
  - සෙකට්ටර
  - තාව්වි
  - උදළු
  - අත් ඉස් කෝප්ප

ක්‍රමවේදය :

A. කැපුම් මල් වගාව

1. ඇන්තුරියම් වගාව

- රෝපණ ද්‍රව්‍ය සැකසීම
  - ඇන්තුරියම් වගාවක් ආරම්භ කිරීම සඳහා පහත සඳහන් රෝපණ ද්‍රව්‍ය සුදානම් කර ගන්න.
    - පාර්ශ්වික අංකුර (මොරෙයියන්) මනාව වර්ධනය වී ඇති මවු ශාකය ආසන්නයේ ඇති 30 cm පමණ වර්ධනය වූ මොරෙයියන් තෝරා වෙන් කර ගන්න.
    - කක්ෂීය අංකුර - අග්‍රස්ථ කොටස ප්‍රධාන ශාකයෙන් වෙන් කළ පසු කඳේ ඉතිරි කොටසේ හට ගන්නා නව පැළ
    - වර්ධක අංකුර - ප්‍රධාන කඳ 5-7.5 cm කැබලිවලට වෙන් කර කොම්පෝස්ට් : වැලි 1:1 අනුපාතයට යොදා සැකසූ මාධ්‍යයේ රෝපණය කර සකසාගත් පැළ
    - පටක රෝපිත පැළ
      - බීජ පැළ
  - සිටුවීම සඳහා පැළ තෝරා ගැනීමේ දී 30 cm පමණ ප්‍රමාණයට වර්ධනය වී ඇති නිරෝගී පැළ තෝරා ගන්න.
- රෝපණ මාධ්‍යය සැකසීම
  - පහත සඳහන් ද්‍රව්‍ය භාවිත කර ඇන්තුරියම් වගාව සඳහා රෝපණ මාධ්‍යය සකසන්න. (මෙහි දී වගාව සඳහා විවිධ සංඝටක භාවිත කරමින් විවිධ රෝපණ මාධ්‍ය සකසා ගන්නා අතර ප්‍රදේශයේ සුලභ අමු ද්‍රව්‍ය භාවිත කරමින් අත්හදා බැලීම් සිදු කළ හැකිය.)

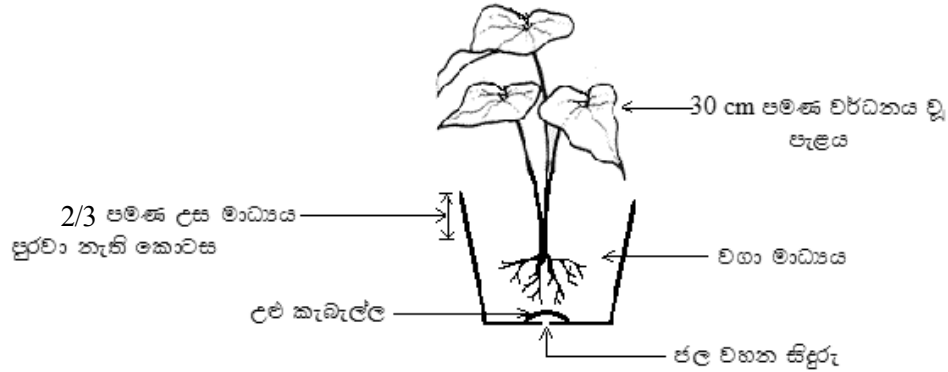
බඳුන්වල වගා කිරීමට		පාත්තිවල වගා කිරීමට	
කොම්පෝස්ට්	2	පොල් ලෙලි කැබලි	4
ගොම පොහොර	1	උළු කැබලි	1
ගංගා වැලි	1/2		
උළු කැබලි	1/4		

- වගා මාධ්‍යය සැකසීම සඳහා තරමක් පරණ වූ පොල් ලෙලි (දිරා නොගිය) 5-7.5 cm ප්‍රමාණයේ කොටස්වලට කපා ගන්න.
- පිළිස්සූ උළු කැට 2.5 cm පමණ ප්‍රමාණයට කැබලි කර ගන්න.
- මාධ්‍යයේ pH අගය 5.5 - 6.5 අතර පැවතීම වඩාත් යෝග්‍ය අතර මෙම අගය pH මීටරය භාවිතයෙන් මැන ගන්න.

I. බඳුන් තුළ ඇන්තුරියම් වගාව

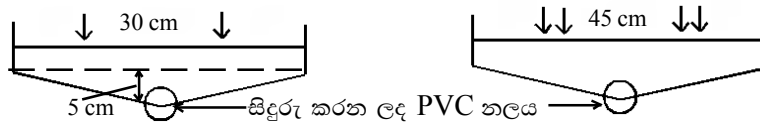
- ඇන්තුරියම් පැළයක් නිවැරදි ව බඳුන් ගත කිරීමේ දී පහත පියවර අනුගමනය කරන්න.
  - සුදුසු ප්‍රමාණයේ ප්ලාස්ටික්, මැටි හෝ සිමෙන්ති බඳුනක් තෝරා ගන්න.
  - නැවත භාවිත කරන බඳුනක් නම් මනා ව සෝදා පිරිසිදු කරන්න.
  - පළමු ව ජල වහන සිදුර ආරක්ෂා වන පරිදි ජල වහන සිදුර මත වක්‍ර උළු කැබැල්ලක් තබන්න. එමගින් බඳුනෙහි වැඩිපුර එකතු වන ජලය බැස යෑමට පහසුකම් සලසන්න.
  - පැළයේ වැඩිපුර ඇති මුල් කපා සකස් කරන්න.
  - සකසා ගත් බඳුනෙහි 1/3ක් පමණ උසට මාධ්‍ය පුරවන්න.
  - පැළය බඳුනෙහි මධ්‍යයෙහි නිවැරදි ව ස්ථාන ගත කරන්න.
  - මෙම අවස්ථාවේ දී අවශ්‍ය නම් Slow release fertilizer වර්ගයකින් ස්වල්පයක් එකතු කරන්න.

- ඉන්පසු කාලයත් සමග පැළය ක්‍රමයෙන් ඉහළට වර්ධනය වීමේ දී මාධ්‍යය එකතු කිරීමෙන් පැළය ඍජු ව පවත්වා ගන්න.
- කෙසේ නමුත් බඳුනේ ඉහළ දාරයට 2 - 5 cm පමණ තිබිය දී මාධ්‍යය පිරවීම නතර කරන්න. එමගින් පොහොර ඉවතට සේදී යෑම වැළකේ.



**II. පාත්තිවල ඇන්කුරියම් වගාව**

- තනි පැළ ලෙස සිටුවීමේ දී පැළ අතර පරතරය 30 cmක් ලෙස පවත්වා ගන්න.
- පැළ 2 බැගින් සිටුවීමේ දී පැළ අතර පරතරය 45 cmක් ලෙස පවත්වා ගන්න.
- පාත්තිවල ඇන්කුරියම් වගාවට තෝරා ගන්නා ස්ථානයේ 20 - 25 cmක පමණ ගැඹුරට පස් ඉවත් කර පතුලට කළු පැහැ පොලිතින් අතුරන්න.
- ඒ මත සකසා ගත් වගා මාධ්‍යය 18 cmක් පමණ උසට පුරවන්න.
- පාත්තිය සැකසීමේ දී පාත්තියේ පතුල 5 cmක් පමණ මැද පෙදෙසට බැවුම් වන සේ සැකසීමෙන් ජලවහනය පහසු කරන්න.
- එමෙන් ම පාත්තියේ පතුලේ හරි මැදින් සිදුරු කරන ලද PVC නළයක් යොදන්න. (ජලවහනය පහසු කර ගැනීමට)



- සකසා ගත් පාත්තියේ ඉහත එක් ක්‍රමයකට ඇන්කුරියම් පැළ රෝපණය කරන්න.
- ඉහත බඳුන් හෝ පාත්ති වගාව 50 - 60 % මට්ටමේ සෙවණ පවතින දැල් ගෘහයක් තුළ නඩත්තු කරන්න.
- සෙවණ ගෘහ තුළ ඇන්කුරියම් බඳුන් වගාවක් පවත්වාගෙන යෑමේ දී වර්ග අඩි 1600ක (150 m<sup>2</sup>) පමණ ප්‍රදේශයක පැළ 1000 ක් පවත්වා ගන්න.

- ඇන්කුරියම් වගාවක් නඩත්තු කිරීම
  - ජල සම්පාදනය
    - දිනක් හැර දිනක් ජලය යොදන්න. මාධ්‍යය පරීක්ෂා කර අවශ්‍යතාව අනුව මෙම ප්‍රමාණ සහ කාලාන්තර තීරණය කරන්න. (ක්ලෝරීන් හෝ ලවණ මිශ්‍ර ජලය සුදුසු නො වේ.)

• පොහොර යෙදීම

N : P : K

- මූලික අවදිය 30 : 10 : 10
- පැළ අවදිය 20 : 20 : 20
- මල් පිපෙන අවදිය 7 : 6 : 19

- මෙයට අමතර ව කැල්සියම්, මැග්නීසියම් සහ අනෙකුත් අංශු මාත්‍ර මූලද්‍රව්‍ය අඩංගු Slow releasing fertilizer ද භාවිත කළ හැකි ය.
- දියර පොහොර ජලය සමඟ මිශ්‍ර කර පත්‍රවලට තුනී පටලයක් ලෙස ඉසින්න.
- ඇන්තුරියම් සඳහා ම සකසන ලද විශේෂිත පොහොර මිශ්‍රණ වෙළෙඳපොළෙන් මිල දී ගත හැකි ය.

• පළිබෝධ සහ රෝග මර්දනය

- මයිටා, කුඩිත්තා, සුදු මැස්සා, පැළමැක්කා, දළබුවා, ගොළුබෙල්ලන්, හංගොල්ලන්, ආදී සතුන් සුදුසු පළිබෝධ පාලන ක්‍රම යොදා මර්දනය කරන්න.
- දිලීර රෝග මර්දනය සඳහා දිලීර නාශක භාවිත කරන්න.
- බැක්ටීරියා රෝග නිවැරදි ව හඳුනාගෙන ආසාදිත ශාක මාධ්‍යය සමගින් ඉවත් කරන්න. අමතර රෝග නිවාරණ ක්‍රම යොදා ගන්න.

2. ඕකිඩි වගාව

- ඕකිඩි වගාවක් ආරම්භ කිරීම සඳහා පහත පරිදි රෝපණ ද්‍රව්‍ය සූදානම් කර ගන්න.
  - පටක රෝපිත පැළ - Compot වශයෙන් ගත් පැළ වෙන් කර වෙන වෙන ම සිටුවා, ප්‍රමාණවත් තරම් වර්ධනය වීමට හැර, සිටුවීමට භාවිත කරන්න.
  - බෙදීම - බඳුන ඉක්මවා වර්ධනය වූ ඩෙන්ඩ්‍රෝබියම් ගණයේ ඕකිඩි ශාකයක් කොටස් 2 -3 ට වෙන් කර නැවත සිටුවීමට භාවිත කරන්න.
  - වායව අංකුර - ව්‍යාජ බල්බයේ ඉහළින් ඇති වූ මුල් සහිත නව අංකුර
  - ඒකපාද ඕකිඩි සඳහා අග්‍රස්ථ කැබලි  
උදා : වැන්ඩා ගණය

වගා මාධ්‍යය සැකසීම

- පහත සඳහන් ද්‍රව්‍ය මිශ්‍ර කර වගා මාධ්‍යය සකසා ගන්න.  
දැව අඟුරු : උළු කැට කැබලි  
1 : 1
- කාෂ්ඨීය ශාක කඳන් භාවිතයෙන් සැකසූ දැව අඟුරු භාවිත කරන්න.  
(සාමාන්‍ය උළු කැට වෙනුවට පිලිස්සූ උළු කැට භාවිත කරන්න. පිලිස්සූ උළු කැට කැබලි භාවිතයෙන් කල් යෑමේ දී ඒවා ජලයේ පෙඟීමෙන් මැටි බවට පත් වීම වැළකේ.)

බඳුන් තුළ ඕකිඩි වගාව

- පැළයේ ප්‍රමාණය අනුව බඳුන තෝරා ගන්න. පටක රෝපිත කුඩා පැළ රෝපණය සඳහා 2.5 cm හා 5 cm ප්‍රමාණයේ ප්ලාස්ටික් බඳුන් හෝ මැටි බඳුන් භාවිත කරන්න.
- වැඩුණු පැළ සඳහා විෂ්කම්භය 15 cm ප්‍රමාණයේ මැටි බඳුන් සුදුසු වේ.
- බඳුන්වල පාර්ශවික ව සිදුරු තිබීම අවශ්‍ය වේ.



- ඕකිඩි පැළයක් බඳුන්ගත කිරීමේ දී පහත සඳහන් ක්‍රියා පිළිවෙළ අනුගමනය කරන්න.
  - පැළයේ පරණ වී ගිය කොටස් ඉවත් කර පැළය සුදානම් කරගන්න.
  - බඳුනේ 2/3ක් පමණ උසක් දක්වා මාධ්‍යය පුරවා පැළය සිටුවීමෙන් අනතුරු ව ඉතිරි මාධ්‍යය පුරවන්න.
  - පැළය පෙරළීම වළක්වා ගැනීමට 25 cm පමණ උස ලී පටියකට (ආධාරකයකට) ගැට ගසන්න. මාධ්‍යය පිරවීමට ප්‍රථම ආධාරක ලීය නොසෙල්වෙන සේ බඳුනට සවි කර ගන්න. මේ සඳහා උළු කැට කැබලි දෙකක් භාවිත කරන්න.
  - සැකසූ බඳුන් දැල් ගෘහය තුළ ඇති ආධාරක මේසය මත තබන්න.

ඕකිඩි වගාවක් නඩත්තු කිරීම

- 50 - 60 % පමණ සෙවණ මට්ටමක් පැළවලට දෙන්න.
- ඉහළින් වැස්සෙන ආකාරයට දිනකට දෙවරක් ජලය යෙදීම සිදු කරන්න.
- ආර්ද්‍රතාව අඩු වියළි දිනයන්හි අවශ්‍ය තෙතමනය පවත්වා ගැනීමට බඳුන් තබා ඇති ස්ථානයට පහළ පොළොව මත කොහුබත් හෝ වැලි අතුරා, එය වරින් වර ජලයෙන් තෙම්ම සිදු කරන්න.



- ඕකිඩ් සඳහා යෝග්‍ය පෝෂක අඩංගු පොහොර මිශ්‍රණයක් නියමිත කාලාන්තරවලින් යොදාගන්න.  
උදා : කුඩා පැළ කාලයේ N:P:K 30:10:10 මිශ්‍රණය යොදන්න. මෙම මිශ්‍රණය මුල් මාස 6 සඳහා සුදුසු ය.
- වේයන්, පීටි මකුණා, මයිටාවන්, ගොළුබෙල්ලන්, හංගොල්ලන් සඳහා නිර්දේශිත කෘමිනාශක යොදා මර්දනය කරන්න.
- කොළ පුළුලි රෝගය, කරටිය කුණු වීම (Crown rot), කඳ කුණු වීම (Black rot), මුල් කුණු වීම (Root rot) ආදී දිලීර රෝග මර්දනය සඳහා සුදුසු දිලීර නාශක භාවිත කරන්න.
- බැක්ටීරියා රෝග හොඳින් හඳුනාගෙන එම ශාක කොටස් විනාශ කරන්න.

**B. විසිතුරු පත්‍රික ශාක වගාව**

**1. ඩ්‍රයිනා සහ පාම් ශාක වගාව**

- රෝපණ ද්‍රව්‍ය සැකසීම
  - ඩ්‍රයිනා සහ පාම් ශාක වගාවක් පවත්වා ගෙන යෑම සඳහා සුදුසු රෝපණ ද්‍රව්‍ය සූදානම් කරගන්න.

ඩ්‍රයිනා රෝපණ ද්‍රව්‍ය:

- අග්‍රස්ථ කැබලි
- වායව අතු බෙදීමෙන් ලබා ගත් පැළ
- දඬු කැබලි

ඉහත ද්‍රව්‍ය අතුරින් ඩ්‍රයිනා සැන්ට්‍රියානා විශේෂයේ අග්‍රස්ථ කැබලි සිටුවීමට භාවිත කිරීමෙන් විශේෂ ක්‍රමවලට අනුව පුහුණු කළ පැළ සාදා ගන්න.

පාම් වර්ග සඳහා රෝපණ ද්‍රව්‍ය

- බීජ
- පාර්ශ්වික පැළ - කේන් පාම් වැනි විශේෂවල පාර්ශ්වික පැළ වෙන් කර සිටුවීමට භාවිත කළ හැකි ය. නමුත් මෙම ක්‍රමයෙන් පඳුරු ඇති වීම අඩු වේ.

- රෝපණ මාධ්‍යය සැකසීම
  - විසිතුරු පත්‍රික ශාක වගා කිරීමේ දී විවිධ රෝපණ මාධ්‍ය භාවිත කළ හැකි ය. රෝපණ මාධ්‍යය 1 - බොහෝ ප්‍රදේශ සඳහා මෙම රෝපණ මාධ්‍යය උචිත වේ.

සංඝටකය	කොටස් ගණන
ලෝම පස්	2- 3
ගංගා වැලි	1
වියළි ගොම	1
කොළ පොහොර	1

**රෝපණ මාධ්‍යය 2**

සංඝටකය	කොටස් ගණන
කොහුබත්	1
ගංගා වැලි	1
වියළි ගොම	1

රෝපණ මාධ්‍යය 3 - මුල් අද්දවා ගැනීම සඳහා

සංඝටකය	කොටස් ගණන
කොහු බත්	1
රළ වැලි	1

**බඳුන් කුළ ඩ්‍රැප් වගාව (Lucky bamboo)**

- 20-30 cm පමණ විෂ්කම්භය සහිත මැටි, ප්ලාස්ටික් පෝච්චියක් ගන්න.
- ජලවහන සිදුර ආරක්ෂා වන පරිදි වක්‍ර උළු කැබැල්ලක් තබන්න.
- වගා මාධ්‍යයෙන් බඳුන පුරවා ගන්න.
- සකසා ගත් ඩ්‍රැප් සැන්ඩ්‍රියානා අග්‍රස්ථ කැබලි (20 - 30 cm ප්‍රමාණයේ) 3 - 5 cm පරතරය සහිත ව බඳුනේ වටේට සිටුවා ගන්න (අවශ්‍ය හැඩය ලබා ගැනීමට පහසු වන පරිදි).
- සෙවණ ගෘහ කුළ පැළ නඩත්තු කරන්න.
- කල් ගත වීමේ දී ශාකය වර්ධනය වීමත් සමග කඳේ පහළ පත්‍ර ඉවත් කර අවශ්‍ය රටාවක් නිර්මාණය වන පරිදි, කොළ පැහැ සිහින් කම්බිවලින් ශාක කඳන් එකට තබා ගැට ගසන්න.
- ක්‍රමයෙන් ශාකය ඉහළට වර්ධනය වීමත් සමග රටාව අඛණ්ඩ ව පවත්වා ගන්න.



**පාම් වර්ග වගාව**

- රෝපණය කර ගත් පාම් බීජ මාධ්‍යයෙන් ඉවතට ගෙන තරමක් විශාල වන තෙක් වැලි තවානක නඩත්තු කරන්න.
- තරමක් විශාල ව වැඩුණු පැළ සුදුසු බඳුන්වල සිටුවා ගන්න.

**නඩත්තු කිරීම**

විසිතුරු පත්‍රික ශාකවල නඩත්තු කටයුතු පහත පරිදි සිදු කරන්න.

- සෙවණ ගෘහ කුළ වගාව පවත්වා ගෙන යන්න.
- පැළ ආලෝකය දෙසට වර්ධනය වීමෙන් ඇති වන වක්‍ර වීම වළක්වා ගැනීමට බඳුන් මද වශයෙන් කරකැවීම සිදු කරන්න.
- ආලෝකය ප්‍රමාණවත් නොවේ නම් ෆ්ලෝරසන්ට් බල්බ් 60 cm උසින් යොදන්න.
- කොහුබත් වැනි මාධ්‍ය භාවිතයේ දී පූර්ණ පොහොර මිශ්‍රණ යොදා ගන්න. මෙහි දී නිර්දේශිත ලෙස සකසා ගත් ජලීය ද්‍රාවණයක් ලෙස පොහොර භාවිත කරන්න.
- ජල සම්පාදනය උදය කාලයේ පමණක් කරන්න.
- කෘමි පළිබෝධ මර්දනය වඩාත් වැදගත් ය.  
උදා : මයිටා, කුඩිත්තන්, දළබුවන්, පිටි මකුණන්, කොරපොතු කෘමීන් සුදුසු කෘමි පළිබෝධ පාලන ක්‍රම යොදා පාලනය කරන්න.
- පත්‍ර කුණු වීම, පත්‍ර ලප, පත්‍ර අග්‍ර වියළීම, දැලි පුස් (sooty mould) ඇති වීම පාලනය කරන්න.

විශේෂ කරුණු :

- කැපුම් මල් සහ විසිතුරු පත්‍රික ශාක සඳහා ජලය භාවිතයේ දී ක්ලෝරීන් වාෂ්ප වී යෑමට පැය 2 -3ක් විවෘත ටැංකියක ජලය පුරවා තැබිය යුතු ය.
- සවස් කාලයේ ජලය යෙදීමෙන් වැළකිය යුතු ය.
- පොහොර යෙදීමේ දී දිගු කාලාන්තරවලින් වැඩි ප්‍රමාණයක් භාවිත කිරීමට වඩා අඩු ප්‍රමාණවල කෙටි කාලාන්තරවලින් භාවිතය සුදුසු ය.
- පොහොර වර්ගය යෙදීමේ දී පැළවල වර්ධන අවදිය අනුව ගැලපෙන පෝෂක මිශ්‍රණය යොදන්න.
- බඳුන්ගත වගාවල දී පැරණි බඳුන් භාවිත කරන විට ඒවා හොඳින් පිරිසිදු කර දිලිර නාශක ද්‍රාවණයක බහා භාවිත කරන්න.

<b>ප්‍රායෝගික ක්‍රියාකාරකම 40</b>
<b>කැපුම් මල් (Cut flowers) සහ විසිතුරු පත්‍රික ශාකවල (Cut foliage) අස්වනු නෙළීම</b>

නිපුණතා මට්ටම : 6.2

කාලච්ඡේද සංඛ්‍යාව : 02

- අපේක්ෂිත කුසලතා :
- වෙළෙඳපොළ අවශ්‍යතාව අනුව කැපුම් මල් හා විසිතුරු පත්‍රික ශාකවල අස්වනු නෙළීමට උචිත පරිණත දර්ශක තීරණය කිරීම
  - වෙළෙඳපොළ අවශ්‍යතාවට හා අස්වැන්නේ කල් පැවැත්ම සඳහා උචිත ආකාරයෙන් නිවැරදි උපකරණ භාවිත කරමින් අස්වැන්න නෙළීම
  - පසු අස්වනු හානි අවම වන ලෙස අස්වනු පවත්වා ගැනීම

හැඳින්වීම : කැපුම් මල් හා විසිතුරු පත්‍රික ශාකවල අස්වැන්න නෙළීමෙන් පසු, අස්වැන්නේ ගුණාත්මක බව සහ ආයු කාලය පවත්වා ගැනීමට හා පසු අස්වනු හානි අවම කර ගැනීමට නිවැරදි අවස්ථාවේ දී, නිසි ලෙස අස්වනු නෙළීම වැදගත් වේ.

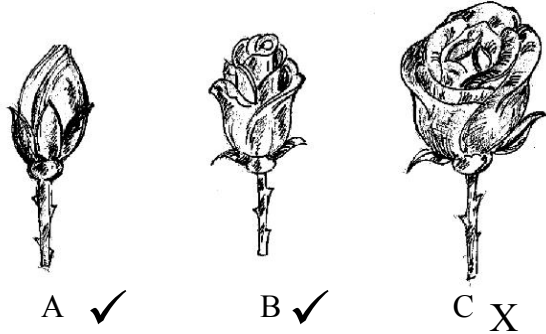
මූලධර්මය : නිසි පරිණත දර්ශකය අනුව, සුදුසු වේලාවේ දී සුදුසු ක්‍රමවේදය භාවිත කර, කැපුම් මල් හා විසිතුරු පත්‍රික ශාකවල අස්වනු නෙළීමෙන් ඒවායේ තෙතමනය හා කාබෝහයිඩ්‍රේට් උපරිමයෙන් තහවුරු වීම, යාන්ත්‍රික හානි අවම වීම හා උත්ස්වේදන ශීඝ්‍රතාව අඩු වීම මගින් ආයු කාලය වැඩි වේ.

- අවශ්‍ය උපකරණ හා ද්‍රව්‍ය :
- සෙකටියර
  - තියුණු පිහි / කැපුම් තල සහිත කතුරු
  - ජලය යෙදිය හැකි උස සැහැල්ලු බඳුන් / ප්ලාස්ටික් බාල්දි

- ක්‍රමවේදය :
- පාසල් ගෙවත්තේ වගා කර ඇති රෝස, උඩවැඩියා, ඇන්තුරියම් හා ජර්බෙරා යන කැපුම් මල් හා ඩ්‍රිසිනා, ෆාම්, ක්‍රෝටන්, කැලතියා ආදී ශාකවල අස්වනු නෙළීමට අවශ්‍ය උපකරණ හා ද්‍රව්‍ය රැස් කර ගන්න.
  - විවිධ කැපුම් මල් හා විසිතුරු පත්‍රික ශාකවල නෙළීමට යෝග්‍ය පරිණත අවස්ථාව / පරිණත දර්ශකය ශාක විශේෂය අනුව වෙනස් වන බැවින් අපනයන ප්‍රමිතීන්ට අදාළ පරිණත දර්ශක සහිත අස්වනු තෝරා ගන්න.

රෝස

- රෝස වර්ගය අනුව පුෂ්ප නෙළීමේ පරිණත දර්ශක වෙනස් වේ.
  - උදා • ඉක්මණින් පුෂ්ප විවෘත වන වර්ගවල - උදා : සුදු රෝස
    - දින 1-2කට කලින් නෙළීම
  - සෙමින් පුෂ්ප විවෘත වන වර්ගවල - උදා : රතු රෝස (A රූපය)
    - B විකසන අවස්ථාවේ දී නෙලා ගනියි.



- තනි පුෂ්ප ලෙස නෙලා ගන්නා රෝස පුෂ්පයේ වෘත්තය, දිග 30-40 cm පමණ වන සේ තියුණු මුවහත් කතුරකින් හෝ සෙකටියරයකින් කපා, මද උණුසුම් ජලය සහිත බඳුනක බහාලන්න.



- ඇන්තුරියම්
- අපනයන ප්‍රමිතීන්ට අනුකූල නිර්ණායක පවතින ඇන්තුරියම් මල් තේරීමට පහත සඳහන් නිර්ණායක උපයෝගී කරගන්න.
  - ඡද ශූකියේ 3/4ක පමණ රළුතාවක් ඇති වීම හා එහි වර්ණය කහ හෝ කහ සුදු මිශ්‍රණයකින් පැවතීම
  - කොළපුවේ මතුපිට හා පහළ පෘෂ්ඨය ඒකාකාර වර්ණයකින් යුතු වීම
  - ඡද ශූකිය කොළපුවට වඩා කෙටි ව පිහිටීම
  - පුෂ්පවල කොළපුවේ / ඡද ශූකියේ සිදුරු, පැල්ලම්, රෝග හා පළිබෝධ හානි නොතිබීම
  - පුෂ්ප වෘත්තය 25-50 cm පමණ දිග හා මධ්‍යම / තද ගතකමකින් යුතු වීම
  - පුෂ්පයේ ප්‍රමාණයට ගැලපෙන ලෙස කොළපුව සමාන සමමිතියකින් යුතු වීම



- ජීවාණුහරිත තියුණු කතුරකින් / සෙකටියරයකින් පුෂ්ප වෘත්තය කපා, ජල බඳුනක කපා ගත් වෘත්ත ගිල්වන්න.

**අපනයන ප්‍රමිතීන්ට අනුකූල ඕකිඩ් මල් තෝරා ගැනීම**

- මෙහි දී පහත සඳහන් නිර්ණායක ඔස්සේ අවශ්‍ය ප්‍රමිතීන්ට අනුකූල මල් කිහිපි තෝරා ගන්න.
  - කිහිත්තක මල් වැඩි සංඛ්‍යාවක් පැවතීම  
උදා: ඩෙන්ඩ්‍රෝබියම් ගණයේ කිහිත්තක මල් 12 - 14 අතර සංඛ්‍යාවක් අවම වශයෙන් පැවතීම
  - කිහිත්තේ 2/3 පමණ ප්‍රමාණයට මල් විවෘත වත් අනෙක්වා පොහොට්ටු අවස්ථාවේත් පැවතීම
  - මල් කිහිත්ත සෘජු ව පිහිටීම සහ වෘත්තය මනා දිගකින් යුක්ත වීම
  - මල් අතර පරතරය ඉතා වැඩි හෝ අඩු නොවීම
  - යාන්ත්‍රික හානි, වර්ණ වෙනස් වීම් ආදිය නොවූ මල් වීම
  - නියමිත පරිණත දර්ශක අවස්ථාවේ දී අස්වනු නෙළීම
- ජීවාණුහරිත තියුණු කතුරකින් / සෙකටියරයකින් පුෂ්ප වෘත්තය කපා, කිහිතිවල වෘත්ත 10 cm පමණ ගිල්වෙන පරිදි ජල බඳුන්වල බහාලන්න.

**ජර්බෙරා**

- පුෂ්පවල මංචල පුෂ්පිකාවල දෙවැනි වලයේ පරාගධානි පැහැදිලි අවස්ථාවේ දී පුෂ්පයේ නටුව නොකපා හැකිතාක් පමණ යටින් වෘත්තය නවා, ගලවා ගත යුතු ය.
- පසුව වෘත්තයේ 2-4 cm පමණ කොටසක් කපා දමා ජල බඳුනක ගිල්වන්න.
- කැපූ මල් සහිත බඳුන් සිසිල් ස්ථානයක ගබඩා කරන්න.

**විසිතුරු පත්‍රික ශාක**

- විසිතුරු පත්‍රික ශාකවල අස්වනු නෙළීමේ දී පහත නිර්ණායක පිළිබඳ ව සලකා බැලිය යුතු ය.
  - තනි පත්‍රයක විශාලත්වය
  - පුරෝහයක නම් එහි ඇති පත්‍ර ගණන
  - පත්‍රවල වර්ණ සංකලනය
  - පත්‍රයේ වයනය / මධ්‍යම ප්‍රමාණයට පත්‍රය පරිණත වී තිබීම
  - පත්‍රය රෝග, පළිබෝධ සහ යාන්ත්‍රික හානිවලින් තොර වීම

ප්‍රභේදය	ප්‍රමාණය
1. කේන් ගාම්	පත්‍රිකා සහිත කොටස 55-110 cmක් දක්වා දිගු වීම සහ නටුව 10 cmට වඩා වැඩි වීම
2. ක්වීන් ගාම්	පත්‍ර තලය 25-40 cm පළල් වීම සහ වෘත්තය හැකි තාක් දිගු ව තිබීම
3. ඩ්‍රැසිනා සැන්ඩ්‍රියානා	අග්‍රස්ථයේ සිට 55-60 cm දක්වා දිග දඬු
4. ඩ්‍රැසිනා මැසින්ජියානා	50 cmට වැඩි දිග පත්‍ර
5. ඩ්‍රැසිනා මාජිනාටා	අග්‍රස්ථයේ සිට 45-55 cm දක්වා දිග දඬු
6. කෝඩ්ලයින්	30 cmට වැඩි දිගු පත්‍ර
7. කැලතියා	30 cmට වැඩි දිගු පත්‍ර

- තෝරා ගත් අස්වනු ජීවාණුහරිත, තියුණු කැපුම් තල සහිත උපකරණවලින් ශාකයෙන් වෙන් කර ගන්න.
- ශාකයෙන් වෙන් කර ගත් විසිතුරු පත්‍රික ශාක කොටස් ජලය සහිත බඳුනකට දමන්න.
- නෙළු අස්වැන්න සැකසීමට භාවිත කරන තෙක් සිසිල් ස්ථානයක ගබඩා කර තබන්න.
- විවිධ කැපුම් මල් හා විසිතුරු පත්‍රික ශාකවල අස්වනු නෙළීම සිදු කළ අයුරු වගු ගත කරන්න.

කැපුම් මල් හෝ විසිතුරු පත්‍රික ශාක වර්ගය	නෙළීමට යෝග්‍ය පරිණත දර්ශක තත්ත්ව	පත්‍ර / පුෂ්ප වෘත්තයේ දිග	නෙළීමට යොදා ගත් ක්‍රමය / උපකරණය	නෙළීමට යෝග්‍ය කාල සීමාව (උදය/දිවා/සවස)

**විශේෂ කරුණු :**

- බොහෝ කැපුම් මල් හා විසිතුරු පත්‍රික ශාකවල අස්වනු නෙළීමට වඩාත් සුදුසු උදය හෝ සවස කාලය වේ (රෝස සඳහා වඩාත් සුදුසු සවස කාලය වේ).
- විවිධ කැපුම් මල් හා විසිතුරු පත්‍රික ශාක අස්වනු නෙළීම වෙළෙඳපොළ අවශ්‍යතාව අනුව සිදු කිරීමේ දී, එම අස්වනු භාවිතයට ගන්නා අවස්ථාව, කාලය හා අපනයනය සිදු කිරීමට යොදා ගන්නේ ද යන්න අනුව නෙළීමේ පරිණත දර්ශක වෙනස් වේ.  
උදා : ● උඩවැඩියා - පුෂ්ප පිපී දින 3-4 ඇතුළත පුෂ්පය පරිණත වන බැවින් පළමු පුෂ්පය පිපුණු දිනය දැන සිටීම වැදගත් ය.
  - වැන්ඩා - මල් පොහොට්ටු 2-3 පිපුණ පසු
  - ඩෙන්ඩ්‍රෝබියම් - කිනිත්තෙන් මල් 2/3 පමණ පිපුණු පසු

<b>ප්‍රායෝගික ක්‍රියාකාරකම 41</b>
<b>කැපුම් මල් (Cut flowers) හා විසිතුරු පත්‍රික ශාක (Cut foliage) සඳහා පසු අස්වනු ප්‍රතිකාර කිරීම</b>

නිපුණතා මට්ටම : 6.2

කාලච්ඡේද සංඛ්‍යාව : 02

- අපේක්ෂිත කුසලතා :
- කැපුම් මල් හා විසිතුරු පත්‍රික ශාක පත්‍ර සඳහා පසු අස්වනු හානි අවම කිරීමට උචිත ක්‍රමවේද හඳුනා ගැනීම
  - කැපුම් මල් වර්ගය හා විසිතුරු පත්‍රික ශාක වර්ගයට උචිත පසු අස්වනු ප්‍රතිකාර ක්‍රම භාවිත කිරීම

හැඳින්වීම :

කැපුම් මල් හා විසිතුරු පත්‍ර අදාළ භාවිත කිරීමේ අරමුණ උදෙසා ඒවායේ ගුණාත්මක බව පවත්වා ගනිමින්, ආයුකාලය වැඩි කර ගැනීමට හා පසු අස්වනු හානි අවම කිරීමට පසු අස්වනු ප්‍රතිකාර භාවිත කිරීම අවශ්‍ය වේ.

මූලධර්මය :

කැපුම් මල් හා විසිතුරු පත්‍රික ශාක පත්‍ර සඳහා පසු අස්වනු ප්‍රතිකාර කිරීමේ දී කාබොහයිඩ්‍රේට්, පෞද්ගලික (Biocides), හා අම්ලකාරක (Acidifiers) භාවිත කළ හැකි ය.

සීනි/ කාබොහයිඩ්‍රේට්	- ශ්වසනය මගින් ශක්තිය ජනනය කිරීම
පෞද්ගලික	- ක්ෂුද්‍රජීවීන්ගේ ක්‍රියාකාරීත්වය ඇණහිටීමෙන් අස්වනුවල සෞඛ්‍යය පවත්වා ගැනීම
අම්ලකාරක	- ජලයේ pH අගය පාලනය වීමෙන් ජලය අවශෝෂණ හැකියාව වැඩි වීම සහ බැක්ටීරියා වර්ධනය අවම වීම

- අවශ්‍ය උපකරණ හා ද්‍රව්‍ය :
- කැපුම් මල් හා විසිතුරු පත්‍රික ශාක පත්‍ර වර්ග කීපයක්
  - තියුණු මුවහත් සහිත සෙකටියර / පිහි
  - 100 ml හා 500 ml බීකර
  - බාල්දි
  - කේතු ජලාස්කු
  - ග්ලිසරින්
  - සිට්‍රික් අම්ලය / දෙහි යුෂ / විනාකිරි
  - සුක්‍රෝස්
  - AgNO<sub>3</sub>
  - NaOCl
  - මද උණුසුම් ජලය
  - බේසමක්

ක්‍රමවේදය :

- නෙළා ගන්නා ලද කැපුම් මල් හා විසිතුරු පත්‍රිකා සහිත බඳුන් රැස්කර ගන්න.
- බේසමකට පිරිසිදු ජලය අඩක් පමණ පුරවා ගන්න.
- හොඳින් මුච්චන් ඇති පිහි / කැපුම් තල පිරිසිදු කර ජීවාණුහරිත දියරයක ගිල්වා ජීවාණුහරණය කර ගන්න.
- විසිතුරු පත්‍රිකා සහිත පත්‍ර / පුරෝහ කොටස් ගලායන පිරිසිදු ජලයෙන් සෝදා ගන්න. සේදීමේ දී පත්‍රවල ඇති වැලි, දූවිලි ඉවත් කිරීම හා නුසුදුසු පත්‍ර ඇත්නම් ඉවත් කිරීම සිදු කරන්න.
- විසිතුරු පත්‍රිකාවල අස්වනු නෙළීමේ දී කපා ගත් වෘත්තයෙන් 5 cmක පමණ කොටසක් ජල බඳුන තුළ දී කපා ඉවත් කරන්න.
- විසිතුරු පත්‍රිකාවල වෘත්ත කැපූ සැනින් මද උණුසුම් ජලය හා ග්ලිසරින් 2:1 අනුපාතයට සැකසූ ද්‍රාවණයක බහාලන්න.
- කැපුම් මල් සහිත බඳුන්වල ඇති පුෂ්පවල වෘත්තවලින් 5 cm පමණ ප්‍රමාණයක් පිරිසිදු ජලය සහිත බේසම් තුළ දී හොඳින් කැපෙන පිහියකින් කපා ඉවත් කරන්න.
- වෘත්ත කැපූ විගස ඉතා කෙටි කාලයක් (තත්පර කීපයක්) ක්ෂුද්‍රජීවීනාශක යෙදූ උණුසුම් ජලය සහිත බීකරයක ගිල්වා, ඉක්මණින් පරිරක්ෂක ද්‍රාවණ සහිත බඳුන් තුළ වෘත්ත ගිල්වා තබන්න.
- මෙහි දී පුෂ්ප වර්ග අනුව වෙනස් සංයුති සහිත ප්‍රතිකාරක ද්‍රාවණ සකසන අවස්ථා ද ඇත.
- ප්‍රතිකාරක ද්‍රාවණ සැකසීම පහත පරිදි සිදු කරන්න.
  - සීනි / සුක්‍රෝස් 50 g/l
  - AgNO<sub>3</sub>, 30 mg/l
  - දෙහියුෂ / විනාකිරි බිංදු 2-3 පමණ
- ප්‍රතිකාරක ද්‍රාවණ සකසා විවිධ පුෂ්ප වර්ගවලට වෙන වෙනම බඳුන් සකසා ගන්න. මෙහිදී පුෂ්පවල වෘත්තයේ ප්‍රමාණයට ගැලපෙන පරිදි බඳුන් භාවිත කරන්න.
  - උදා :
    - දිග / කාණ්ඨීය වෘත්ත (රෝස) සඳහා - උස බඳුන්
      - දිග මාංසල වෘත්ත (ජර්බෙරා) සඳහා - උස බඳුනක මතුපිට දැලක් යොදා ගනිමින්
- ප්‍රතිකාරක ද්‍රාවණවල යෙදූ පුෂ්ප සහිත බඳුන් සිසිල්, හිරු එළිය සෘජු ව නො වැටෙන කාමරයක තබන්න. ශීත කාමරයක පුෂ්ප සහිත බඳුන් තැබිය හැකි නම් වඩාත් සුදුසු ය.

විශේෂ කරුණු :

- ප්‍රතිකාරක ද්‍රාවණයේ pH අගය 3-3.5 පමණ වීම රෝස සඳහා ඉතා යෝග්‍ය ය. එනම් ජලය හා සිට්‍රික් අම්ලය යෙදූ ද්‍රාවණවල (මද උණුසුම්) පුෂ්ප වෘත්ත ගිල්වීම සුදුසු ය.
- ජලය හා සුක්‍රෝස් යෙදූ ද්‍රාවණ භාවිත කරන විට දී pH අගය ඉහළ යන බැවින් බැක්ටීරියා පාලනය කිරීමට ප්‍රතිකාරක ද්‍රාවණයක් ලෙස AgNO<sub>3</sub> යොදා ගත හැකි ය.
- 8-හයිඩ්‍රොක්සික්විනොලින් සල්පේට් 500 mgක් ජලය 1 lක දිය කර ගන්නා ලද ද්‍රාවණයක් මගින් වුව ද ජීවාණුහරණය කරගත හැකි ය. මෙහි දී පුෂ්ප වෘත්ත පැය 2-3 පමණ ගිල්වා තැබීම අවශ්‍ය වේ.
- ජලය 200 mlට ඇස්ප්‍රින් පෙත්තක් දමා ගන්නා ලද ද්‍රාවණ ද මල් කල් තබා ගැනීමේ ද්‍රාවණ ලෙස භාවිත කළ හැකි ය.

- පුෂ්ප / පත්‍රවල වෘත්ත යොදන බඳුන්වල උස පුෂ්ප / පත්‍ර වෘත්තයේ උස මෙන් අඩක් වත් විය යුතු ය.
- මල් සැකසීමේ දී, පුෂ්පවල නටු ආදියේ අනවශ්‍ය දෑ ඉවත් කිරීමට ගලා යන ජලයෙන් සේදීම සිදු කළ ද, පුෂ්පය නොසේදිය යුතු ය.
- පුෂ්ප / පත්‍රවල වෘත්ත ජලය තුළ දී ම කැපීමෙන් වෘත්ත ගෛලම වාහිනියට වායු බුබුළු ඇතුළු වීම වැළකෙන බැවින් ජලය අඛණ්ඩ ව ලබා ගැනීමට පහසුවක් වේ.
- වාණිජ මල් සැකසුම්කරුවෝ පුෂ්ප හා පත්‍ර වර්ගය අනුව ප්‍රතිකාර කිරීමට යොදා ගන්නා ද්‍රාවණ (Preservative solution) වෙනස් කරති.
  - උදා : ● රෝස - සිට්‍රික් අම්ලය + ජලය හෝ 8 HQS + ජලය
    - ඇන්තුරියම් -  $AgNO_3$  + ජලය හෝ බෙන්සයිල්ඇමයිනෝපියුරින්
    - විසිතුරු පත්‍රික ශාක ප්‍රරෝහවල වෘත්ත / කැපුම් පෘෂ්ඨ - ඇලුමිනියම් සල්පේට් + සිල්වර් තයෝසල්පේට් + කාබනික ක්ලෝරීන් + ජලය
    - පත්‍ර නටු - ග්ලිසරින් + මද උණුසුම් ජලය
- විසිතුරු පත්‍රික ශාක ප්‍රරෝහ ලෙස වෙළෙඳපොළට ඉදිරිපත් කිරීමේ දී කොහුබත්වල මුල් ඇඳුණු කොටස් (Rooted cuttings) ලෙස ඉදිරිපත් කරනු ලැබේ.

**ප්‍රායෝගික ක්‍රියාකාරකම 42**  
**වෙළෙඳපොළ සඳහා කැපුම් මල් හා විසිතුරු පත්‍රික ශාක පත්‍ර සැකසීම සහ ඇසිරීම**

නිපුණතා මට්ටම : 6.2

කාලච්ඡේද සංඛ්‍යාව : 02

- අපේක්ෂිත කුසලතා :
- කැපුම් මල් හා විසිතුරු පත්‍රික ශාක පත්‍ර වෙළෙඳපොළ අවශ්‍යතාවට ගැලපෙන පරිදි සැකසීම
  - කැපුම් මල් හා විසිතුරු පත්‍රික ශාක පත්‍ර වෙළෙඳපොළ දක්වා ප්‍රවාහනය සඳහා ඇසිරීම

හැඳින්වීම : කැපුම් මල් හා විසිතුරු පත්‍රික ශාක පත්‍ර වෙළෙඳපොළට ඉදිරිපත් කිරීමේ දී අධ්‍යයන ව එම නිෂ්පාදන ගුණාත්මක තත්වයන් සැපයීමට ශ්‍රේණිගත කිරීම හා පසු අස්වනු හානි අවම පරිදි දින කීපයක් පවත්වා ගැනීමට යෝග්‍ය ලෙස ඇසිරීම වැදගත් ය.

මූලධර්මය : පිළි ගත් සම්මතවල හෝ මිල දී ගන්නා තැනැත්තා විසින් දෙන ලද සම්මතවලට අස්වැන්න ශ්‍රේණිගත කර සැකසිය යුතු ය. තව ද, ප්‍රවාහනයේ දී මල්/ පත්‍ර මුහුණ දෙන හෝ නිරාවරණය වන තත්ව හොඳින් හඳුනාගෙන, එම තත්වවල දී මෙම ඉතා මෘදු, සජීවී ශාක කොටස්වලට විය හැකි හානිය අවබෝධ කරගෙන එම හානිය අවම කිරීමට සුදුසු ක්‍රමෝපායයන් භාවිත කර ඇසිරීම සිදු කෙරේ.

- අවශ්‍ය උපකරණ හා ද්‍රව්‍ය :
- කැපුම් මල් හා විසිතුරු පත්‍රික ශාක පත්‍ර වර්ග කීපයක ගුණාත්මක හා ගුණාත්මක නොවන කොටස්
  - තියුණු මුවහත් සෙකටියර / කැපුම් තල / පිහි
  - කපු පුලුන් / නටු ගිල්වීමට ජලාස්ටික් බට (Aqua pack / water tube)
  - පොලිතින් රෝලක්
  - රබර් පටි
  - කාඩ්බෝඩ් / බ්‍රිස්ටල් බෝඩ්
  - කාඩ්බෝඩ් පෙට්ටි
    - 70 x 35 x 15 cm - 02
    - 77 x 22 x 6 cm - 01
    - 70 x 25 x 15 cm - 01
  - ජල බඳුනක්
  - ටිෂු කඩදාසි
  - ගම්ටේප්

ක්‍රමවේදය :

- විවිධ කැපුම් මල් හා විසිතුරු පත්‍රික ශාක පත්‍ර එක් වර්ගයකින් කීපය බැගින් සපයා ගන්න.
- අලෙවිය සඳහා සුදුසු තත්ත්වයේ පවතින මල් සහ පත්‍ර තම අස්වැන්නෙන් තෝරා ගන්න. දෝෂ සහිත නම් ඒවා ඉවත් කරන්න.
- විවිධ කැපුම් මල් හා විසිතුරු පත්‍රික ශාක පත්‍රවල ශ්‍රේණිගත කිරීම සඳහා යොදා ගන්නා නිර්ණායක රැස්කර ගන්න (විවිධ වෙළඳපොළ අවශ්‍යතාව හා අපනයනය කරන රට අනුව ද කැපුම් මල් වර්ගය අනුව ද ශ්‍රේණිගත කිරීමේ නිර්ණායක වෙනස් වේ).
- තෝරා ගන්නා ලද නිර්ණායකවලට අදාළ ව එක් එක් කැපුම් මල් වර්ග හා විසිතුරු පත්‍රික ශාක පත්‍ර ශ්‍රේණිගත කරන්න.
- ශ්‍රේණිගත කරන ලද කැපුම් මල් හා විසිතුරු පත්‍රික ශාක පත්‍රවල වෘත්තයේ අවසානයට තෙත පුළුන් තබා පොලිතින් කැබැල්ලකින් ආවරණය කරන්න. රෝස, ඇන්තුරියම්, ජර්බොරා ආදිය සඳහා වෘත්තය Aqua pack® / floral water tube/ vial වැනි ජලය සහිත ප්ලාස්ටික් ආවරණයක් තුළට ද දැමිය හැකි ය.



Floral water tube

- ඇසිරීම කිරීමේ දී පුෂ්ප වර්ගය අනුව ඇසිරීම සිදු කරන අයුරු වෙනස් වන බැවින්, පහත කරුණු සැලකිල්ලට ගෙන ඇසිරීම සිදු කරන්න.

උඩවැඩියා

- පොලිතින් බැග් එකක මල් කිහිපි රක් වන සේ අසුරන්න. ඇසිරූ මල් කිහිපි සහිත බැග් 4 පමණ එක් තට්ටුවක් ලෙස පිහිටන පරිදි කාඩ්බෝඩ් පෙට්ටිවල අසුරන්න.
- කාඩ්බෝඩ් පෙට්ටි 70 x 25 x 15 cm පමණ විය යුතුයි.
- ඇසුරූ මල් කිහිපි හැසිරවීමේ දී එහා මෙහා වලනය වීම වැළැක්වීමට බැඳුම් (Cleats) භාවිත කරන්න.



**ඇන්කුරියම්**

- කොළපුව සහිත පුෂ්ප කොටස, 30 cm පමණ වන විනිවිද පෙනෙන පොලිතින් කවරයක් තුළට බහා ලන්න. එසේ නොමැති නම් ටිෂු කඩදාසියකින් පුෂ්ප කොළපුව ආවරණය කරන්න.
- ටිෂු කඩදාසි ඵලන ලද 70 x 25 x 15 cm කාඩ්බෝඩ් පෙට්ටිවල පුෂ්ප 75-100ක් පමණ අසුරා පෙට්ටි ආවරණය කරන්න.
- වෘත්ත දෙපසට වන සේ මෙන් ම, විවිධ දිග සහිත වෘත්ත තට්ටු වශයෙන් එක් පසෙකට වන සේ ද පෙට්ටිය තුළ ඇසිරිය හැකි ය.



**රෝස**

- රෝස නටුව සහිත පුෂ්ප 10-12ක් පමණ එකට තබා, රබර් පට්ටිවලින් මිටි බැඳ, එම මිටි රැළි සහිත කාඩ්බෝඩ් කඩදාසිවලින් ආවරණය කරන්න.  
(මෙම කඩදාසි වර්ගය පැතලි මතුපිටක ඵලා එහි පුෂ්ප 2-3 බැගින් තබා රෝල් කරමින් මිටි බැඳීම ද කළ හැකි ය.)



**ජර්බෙරා**

- එක් එක් පුෂ්ප ශීර්ෂය වෙත වෙත ම පොලිතින් කවරවලින් ආවරණය කරන්න.
- වෘත්තය ආවරණය කරන ලද පුෂ්ප 10ක් පමණ එකට තබා මිටි බැඳ එක් එක් මිටිය ටිෂු කඩදාසි වලින් මතා 70 x 25 x 15 cm කාඩ්බෝඩ් පෙට්ටිවල අසුරන්න.

විසිතුරු පත්‍රික ශාක පත්‍ර

- පත්‍රවල වෘත්ත එකට තබා (10ක් පමණ) මිටි බැඳ තුනී පොලිතින් කවරවලින් මිටිවල ඇති පත්‍ර ආවරණය කරන්න. කාඩ්බෝඩ් / පොලිස්ටයරින් පෙට්ටිවල පත්තර කඩදාසි තට්ටු ලෙස ඵලමින්, තට්ටු 5-6 පමණ වන ලෙස ඒවා පෙට්ටිවල අසුරන්න.

විශේෂ කරුණු :

- කැපුම් මල් හා විසිතුරු පත්‍රික ශාක අතු ප්‍රවාහනයේ දී මල් වෙන් කර පොලිතින් බැඟ් තුළ හෝ මල් කිනිති සම්පූර්ණයෙන් ම කඩදාසි පෙට්ටි තුළ නියමිත ක්‍රමවලට අසුරා ප්‍රවාහනය කිරීම වැදගත් වේ.
- මෙහි දී ප්‍රමාණවත් තරම් සංචිත ආහාර ප්‍රමාණයක් පවත්වා ගැනීමට, බැක්ටීරියා වර්ධනය වීම පාලනය කිරීමට, ශ්වසනය අඩු කිරීමට සහ එතිලින් නිපදවීම පාලනය කිරීමට විශේෂිත පසු අස්වනු ප්‍රතිකාර සිදු කරනු ලබයි.
- කැපුම් මල් හා විසිතුරු පත්‍රික ශාක අතු ඇසිරීමට යොදා ගන්නා කාඩ්බෝඩ් පෙට්ටි උසින් අඩු, රැළි ගැසුණු (Corrugated) හා වාතනය සඳහා සිදුරු සැකසූ ඒවා විය යුතු ය.
- ප්‍රවාහනය කරන විට දී ද ඇසිරීම කරන ලද පෙට්ටි සිසිල්, ආර්ද්‍රතාව වැඩි පරිසරයක ගබඩා කළ යුතු ය.

<b>ප්‍රායෝගික ක්‍රියාකාරකම 43</b>
<b>වෙළෙඳපොළ සඳහා කැපුම් මල් හා විසිතුරු පත්‍රික ශාක පත්‍ර භාවිතයෙන් මල් සැරසිලි සැකසීම</b>

නිපුණතා මට්ටම : 6.2

කාලච්ඡේද සංඛ්‍යාව : 02

- අපේක්ෂිත කුසලතා :
- මල් සැරසිලි සැකසීමේ මූලධර්මවලට අදාළ ව සැරසිලි කිරීමට අවශ්‍ය ද්‍රව්‍ය හා උපකරණ තෝරා ගනියි.
  - විසිතුරු පත්‍රික ශාක පත්‍ර / ප්‍රරෝහ හා කැපුම් මල් භාවිත කර මූලධර්මවලට අනුව මල් සැරසිලි සකසයි.

හැඳින්වීම : ශ්‍රී ලංකාවේ වර්තමානයේ මල් සැකසුම් කලාව ඉතා ජනප්‍රිය අංගයක් වී ඇත. සැකසූ මල් සැරසිලි සඳහා හෝටල්, පෞද්ගලික රෝහල්, බැංකු ආදී ආයතන හා විවාහ, උපන් දින ආදී විවිධ උත්සව සඳහා මෙන්ම රෝගී වූ පුද්ගලයින්ට දීම සඳහා ද ඉතා හොඳ වෙළෙඳපොළක් නිර්මාණය වී ඇත.

මූලධර්මය : මල් සැරසිලි සැකසීමේ දී අදාළ අරමුණට, පරිසරයට ගැලපීම, සැකසුමේ වර්ණ හා ද්‍රව්‍යවල සමතුලිත බව, යොදා ගන්නා ද්‍රව්‍යවල අනුපාතය, සැකසුමේ හැඩය, ගැඹුර හා යොදා ගන්නා ද්‍රව්‍ය ප්‍රභේද ආදිය පිළිබඳ ව අවධානය යොමු කිරීම

- අවශ්‍ය උපකරණ හා ද්‍රව්‍ය :
- කැපුම් මල් හා විසිතුරු පත්‍රික ශාක පත්‍ර වර්ග කිහිපයක් හා පොහොට්ටු
    - විවිධ හැඩැති බඳුන්
    - Wet foam (Ossis®) කැබලි
    - සිහින් කම්බි (ගේජ් 22 හෝ ගේජ් 26) (Florists wire)
    - ගම් ටේප්
    - අඬුවක්
    - කතුරක් / සෙකටියරයක්
    - වියළි ශාක කොටස් / කෝටු (Twigs)
    - නම්‍යශීලී දෑල් කැබැල්ලක් / කුකුළු දෑල් / ප්ලාස්ටික් දෑල් කැබැල්ලක්
    - විවිධ වර්ණ තීන්ත (Floral paint) (රන්වන්, රිදී හා වෙනත්)
    - පුලුන්
    - තෙල් / ග්ලිසරින්
    - පින්සල් කිහිපයක්

ක්‍රමවේදය :

- මල් සැරසිල්ල සඳහා යොදා ගන්නා පුෂ්ප, පත්‍ර හා ප්‍රරෝහ, නටු ආදිය පිරිසිදු කර ගන්න.
- අවශ්‍යතාව අනුව පුෂ්ප, පත්‍ර, කොටු ආදිය වර්ණ ගන්වන්න.
- මල් සැරසිල්ල සකසා ඉදිරිපත් කිරීමේ අරමුණට අදාළ ව යෝග්‍ය බඳුනක් තෝරා පිරිසිදු කර වේලා ගන්න.
- Wet foam කැබලි බදුනට ගැලපෙන පරිදි කපා ගන්න.



- Wet foam කැබැල්ල කපාගත් දෑල් කැබැල්ලකින් ඔතා ගන්න.
- Wet foam කැබැල්ල බඳුන තුළ තබා ජලය දමා තෙත් කර ගන්න.
- පුෂ්ප පත්‍ර හා ශාක පත්‍ර ප්‍රරෝහවල වෘත්ත ජල බඳුනක් තුළ දී ආනත ව කපා ගන්න.
- කැපූ විගස එම පුෂ්ප / පත්‍ර ආදියේ වෘත්ත ජල බඳුනක ගිල්වන්න.
- රෝස යොදා ගන්නේ නම් එහි පාදස්ථයේ පත්‍ර හා කටු ඉවත් කරන්න.
- තෙත පුළුන් ස්වල්ප වශයෙන් ගෙන වෘත්තයට තබා ඔතා පුෂ්ප හා පත්‍රවල වෘත්ත සිහින් කම්බි කැබැල්ලකින් සවිමත් කර ගන්න (පුෂ්ප වෘත්තය wet foam කැබැල්ලෙ හා සෘජු ව සම්බන්ධ නොවේනම්).

- සකස් කර ගත් මල් සැරසිල්ල තබන ස්ථානය, අරමුණ අනුව යොදා ගන්නා උස අනුව, මල්වල හා පත්‍රවල වෘත්ත Wet foam කැබැල්ලේ රඳවන්න.  
(මෙහිදී සැරසිල්ලේ මධ්‍යයේ රඳවන පුෂ්ප හා පත්‍ර / ප්‍රරෝහ පමණක් සෘජු ව පිහිටන සේ සහ අනෙකුත් ස්ථානවල රඳවන පුෂ්ප / ප්‍රරෝහ ආනතියකින් පිහිටන පරිදි රැඳවිය යුතු ය.)
- සැරසිල්ලේ උස බඳුනේ උස මෙන් 1 1/2 ක් ලෙස හෝ 2/3 ක් ලෙස හෝ 1/3 වන ලෙස සැකසිය හැකි ය. මෙම උස තීරණය කිරීම සැරසිල්ල තබන ස්ථානය අනුව වෙනස් වේ.
- යොදා ගන්නා පත්‍ර හා පුෂ්පවල වර්ණය හා ප්‍රමාණය සමතුලිත වන පරිදි හා ඒවායේ අනුපාත ගැලපෙන පරිදි සකස් කරන්න.
- සැරසිල්ලට භාවිත කරන පත්‍රවල මතුපිට ඒවායේ දීප්තිමත් භාවය පවත්වා ගැනීමට ග්ලිසරින් / තෙල් ආලේප කළ හැකි ය.

විශේෂ කරුණු :

- සපයා ඇති රූපසටහන්වලට අදාළ රේඛීය, රේඛීය සමූහ හා සමූහ ආකාරයේ මල් සැරසිලි සැකසීමට පවතින ද්‍රව්‍ය අනුව උත්සාහ කරන්න.



ආරුක්කු හැඩැති



වෘත්තාකාර



චක්‍රාකාර



සෘජුකෝණාස්‍රාකාර



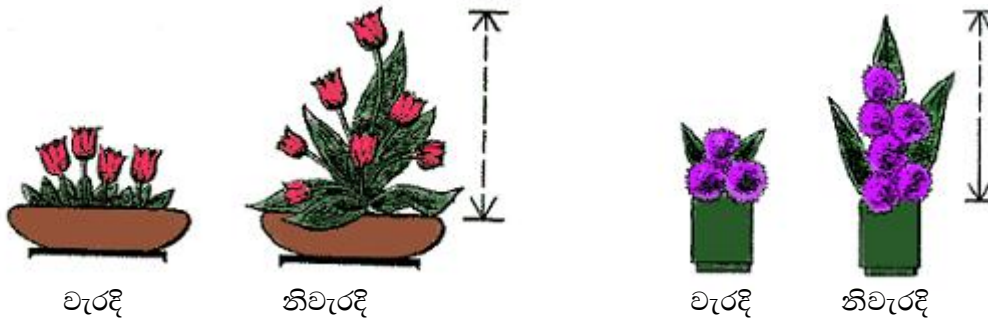
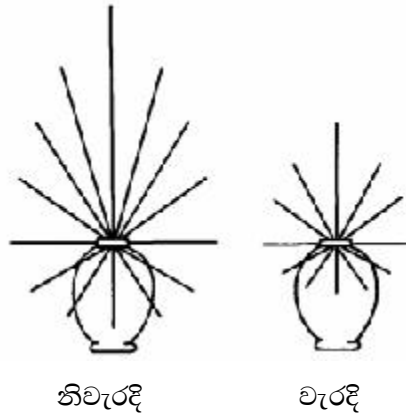
S අකුර හැඩැති



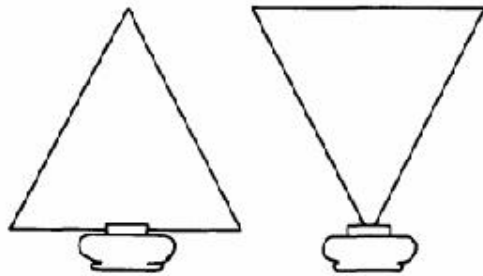
ත්‍රිකෝණාකාර

- කල් තබා ගැනීමට අවශ්‍ය මල්වල හා පත්‍රිකාවල නටු ආයු කාලය ඉහළ නැංවිය හැකි ද්‍රාවණවල බහාලන්න.
- නිර්මාණය අනුව අදාළ බඳුන් තෝරා ගන්න.
- මල් සැරසිල්ලක නියමිත හැඩය පවත්වා ගත හැකි ලෙස මල් රඳවන බහුල ව භාවිත කරන අතර, Wet foam ජලය විශාල ප්‍රමාණයක් අවශෝෂණය කර ගනිමින් දිගු කාලයක් මල් හා පත්‍ර නැවුම් ව තබා ගැනීම සිදු කරයි.
- මල් සැරසිලි සැකසීමේ දී යොදා ගන්නා ද්‍රව්‍යවල වර්ණය, ආලෝකය, ඉඩකඩ භාවිතය, වයනය, සමමිතික බව, සමානුපාතික බව, ස්ථායීතාව, පරිමාව ආදී මූලධර්ම පිළිබඳ ව සැලකිල්ලක් දැක්විය යුතු ය.

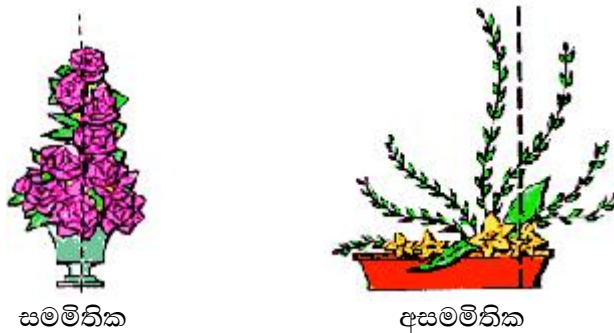
උදා : ● සමානුපාතික බව



● ස්ථායීතාව



● සමමිතික බව



<b>ප්‍රායෝගික ක්‍රියාකාරකම 44</b>
<b>භූමි අලංකරණ සඳහා සුදුසු ශාක වර්ග හඳුනා ගැනීම</b>

නිපුණතා මට්ටම : 6.4

කාලච්ඡේද සංඛ්‍යාව : 02

- අපේක්ෂිත කුසලතා :
- භූමි අලංකරණය සඳහා යොදා ගන්නා ශාක වර්ග හඳුනා ගැනීම
  - භූමි අලංකරණයේ දී ශාක වගා කිරීමට සුදුසු ස්ථාන හඳුනා ගැනීම
  - භූමි අලංකරණයට භාවිත කරන පැළ වර්ග උද්‍යානය තුළ පිහිටවිය යුතු ස්ථාන හඳුනා ගැනීම
  - බෝදර, වැටි, තෘණ පිට්ටනි සහ මල් පාත්ති සඳහා යොදා ගන්නා පැළ වර්ග තේරීම

හැදින්වීම : භූමි අලංකරණයේ දී ශාක වර්ග හා වෙනත් පැළ වර්ග නිසි පරිදි හඳුනා ගැනීමෙන් උද්‍යානය තුළ ගැලපෙන ස්ථානවල සංස්ථාපනය කර අලංකාරය පවතින ලෙස නඩත්තු කටයුතු කිරීම පහසු වේ.

මූලධර්මය : භූමි අලංකරණයේ දී භාවිත කරන ශාකවල කාර්යභාරය පැහැදිලි ව හඳුනාගෙන, බලාපොරොත්තු වන ඉලක්කයට ළඟා වීමට ශාකවල විවිධත්වය, ප්‍රමාණයෙහි විවිධත්වය, සංකලනය, විවිධ වර්ණ, හැඩ, රෝපණ රටා ආදී තත්ත්ව තාර්කික ව සහ කලාත්මක ව යොදා ගැනීම

අවශ්‍ය උපකරණ හා ද්‍රව්‍ය : ● ප්‍රදේශයෙන් සපයා ගත හැකි උද්‍යාන අලංකරණයට යොදා ගන්නා ශාකවල කොටස් (පැළ, පත්‍ර, බීජ, දඬු, රෝපණ ද්‍රව්‍ය)

ක්‍රමවේදය :

පහත සඳහන් පිළිවෙලට ශාක හඳුනා ගැනීමට ශාකයේ නම, අදාළ රූප සහ භාවිතය සමග කාර්යය පත්‍රිකාව සම්පූර්ණ කරන්න.

- භූමි අලංකරණයට යොදා ගන්නා ශාක හඳුනාගෙන නම් කරන්න.
- බෝදර සඳහා සුදුසු පඳුරු, පැළ හඳුනාගෙන නම් කරන්න.



කෝලියාස්



රෝස

- මල් පාත්ති සඳහා සුදුසු ශාක වර්ග, පැළෑටි, පඳුරු වර්ග හඳුනාගෙන නම් කරන්න.
- මල් පාත්ති උද්‍යානයේ සිටුවීමට සුදුසු ස්ථාන සඳහන් කරන්න.

උදා:



ගසක මුල වටා



කැපූ ගසක් මත

- වැටි සඳහා සුදුසු පඳුරු පැළෑටි හඳුනාගෙන නම් කරන්න.
- කප්පාදු කිරීමට ඔරොත්තු දෙන ශාක නම් කරන්න.
- තෘණ පිට්ටනි සඳහා යොදා ගත හැකි තෘණ පැළෑටි නම් කරන්න.  
උදා: නිතර පැගෙන තෘණ පිටි - පොතු තෘණ (Buffalo Grass)  
නිතර පැඟීමට ලක් නොවන (Luxury lawn) - නිල් තෘණ (Blue grass)
- එම තෘණ වර්ගවල විශේෂිත ලක්ෂණ ලැයිස්තු ගත කරන්න.
- නිරීක්ෂණය කළ හු දර්ශනයෙන් අදාළ අංගවල ප්‍රමාණාත්මක අගයයන් මැන සටහන් කරන්න.

විශේෂ කරුණු :

- මෙම ක්‍රියාකාරකමට පැළ තවාන්කරුවකුගේ සහාය ලබා ගැනීම හෝ උද්‍යානයක ක්ෂේත්‍ර වාරිකාවක් යොදා ගැනීම හෝ කළ හැකි ය.

<b>ප්‍රායෝගික ක්‍රියාකාරකම 45</b>
<b>තෘණ කලාලයක් සැකසීම</b>

නිපුණතා මට්ටම : 6.5

කාලච්ඡේද සංඛ්‍යාව : 04

- අපේක්ෂිත කුසලතා :
- තෘණ කලාලයක් සෑදීමට අවශ්‍ය ද්‍රව්‍ය තෝරා ගනියි.
  - තෘණ කලාලයක් සෑදීමේ නිවැරදි ක්‍රමය අත්හදා බලයි.
  - තෘණ පිටියක් තැනීමට බිම් සැකසීම නිවැරදි ව සිදු කරයි.
  - සකස් කර ගත් තෘණ කලාලය තෘණ පිට්ටනිය සංස්ථාපනයට භාවිත කරයි.
  - පාසල් භූමියේ සංස්ථාපනය කළ තෘණ පිට්ටනිය නඩත්තු කරයි.

හැදින්වීම :

භූමි අලංකරණ නිර්මාණ ශිල්පයේ දී තෘණ පිට්ටනි සැකසීම හා ඒවා නිවැරදි ව නඩත්තු කිරීම අත්‍යවශ්‍ය වේ.

තෘණ පිට්ටනි සංස්ථාපනය කිරීමේ විවිධ ක්‍රමවේද අතුරින්, තෘණ කලාල සැකසීම මගින් සංස්ථාපනය ඉතා පහසු, ඉක්මණින් තෘණ පිට්ටනිය නිර්මාණය වන ක්‍රමවේදයක් වන අතර තෘණ කලාලය පහසුවෙන් වෙනත් ස්ථානයක් කරා ප්‍රවාහනය කිරීමට ද හැකි වේ.

මූලධර්මය :

තෘණ විශේෂවල වර්ධක කොටස් ඉක්මනින් මුල් ඇදීම සිදු වී, වේගයෙන් වර්ධනය සහ ගුණනය වේ. එම ගුණාංගය ප්‍රයෝජනයට ගනිමින් තුනී, හොඳින් ජලය සහ පෝෂණය සපයන මාධ්‍යයක් මත තෘණ දඬු කැබලි සිටුවා, නඩත්තු කර, හොඳින් පැළ ගහනය වැඩි කර, මුල් එකිනෙකට බැඳී, කලාලයක් නිර්මාණය කළ ය. එය පහසුවෙන් ප්‍රවාහනය කළ හැකි ය.

- අවශ්‍ය උපකරණ හා ද්‍රව්‍ය :
- 1 mක් පළල, අවශ්‍ය තරම් දිග පොලිතින්
  - උදෑල්ලක්
  - කොහුබත්
  - කොම්පෝස්ට් පොහොර
  - රේක්කයක්
  - තෘණ බීජ / තෘණ පැළ / ධාවක කැබලි
  - මල් බාල්දියක්
  - රෝලරයක්
  - රසායනික පොහොර (යූරියා)

ක්‍රමවේදය :

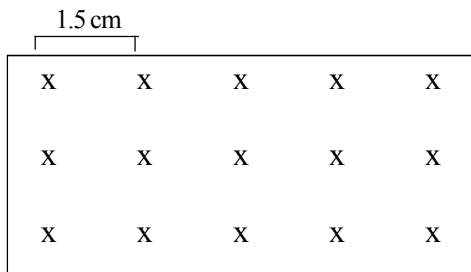
i. තෘණ කලාලය සැකසීම

- තෘණ කලාලයක් සෑදීම සඳහා සුදුසු ස්ථානයක් තෝරා ගන්න.
- තෝරාගත් ස්ථානයේ භූමියේ වල් පැළෑටි ඉවත් කරන්න.
- ගල්, බොරළු, අනවශ්‍ය දෑ සියල්ල ඉවත් කර භූමිය මට්ටම් කරන්න.
- ජලය ගලා යෑමට සුදුසු මඳ බෑවුමක් පිහිටන පරිදි භූමිය සකස් කරන්න.
- භූමිය රෝලරයකින් / වෙනත් සකසා ගත් උපකරණයකින් තලා තද කර ගන්න.
- පොලිතිනය තද කරන ලද පොළොව මත එලා ගන්න. මේ සඳහා පොලිතීන් වෙනුවට පොහොර මලු වැනි වෙනත් ද්‍රව්‍ය ද භාවිත කළ හැකි ය.

උදා :



- පොලිතිනය මඳ වැඩි ජලය බැස යෑමට තැනින් තැන සිදුරු සාදන්න.
- එලා ගත් පොලිතිනයට කොහුබත් හා කොම්පෝස්ට් 1 : 1 මිශ්‍රණයෙන් 3-5 cm පමණ උසට පුරවා මට්ටම් කර ගන්න.
- මෙය ස්ථාවර වීම සඳහා දින කිහිපයක් තබන්න.
- තෘණ පිටියේ භාවිතයට උචිත තෘණ වර්ගයක් තෝරා ගන්න.
- තෘණ සඳහා සුදුසු රෝපණ ද්‍රව්‍ය තෝරා ගන්න.
  - බීජ
  - දඬු කැබලි
  - ධාවක
- මට්ටම් කර ගත් මිශ්‍රණය මත රූපයේ පරිදි තෘණ ධාවක / තෘණ පැළ සිටුවා ගන්න. (තෘණ බීජ ලබා ගත හැකි නම් තෘණ බීජ, මිශ්‍රණය මත සෑම ස්ථානයකට ම වැටෙන පරිදි වැපිරීම සිදු කරන්න.)



- බීජ/ ධාවක / පැළ සිටුවීමෙන් පසු මල් බාල්දියකින් ජලය දමා පැළ හොඳින් මිශ්‍රණයට සවි වන සේ තද කරන්න.
- මෙලෙස සකස් කර ගත් මිශ්‍රණය පොලිතිනය පුරා ම ඒකාකාර ව පැතිරෙන පරිදි වර්ධනය වන තෙක්, ජලය සම්පාදනය කරමින්, පොහොර යොදමින් නඩත්තු කරන්න. (තෘණ පැළවල මූල වර්ධනය සිදු වී අංකුර වර්ධනය වන විට යූරියා 50 gක් පමණ මල් බාල්දියකට දමා, ජලයේ දිය කර යොදන්න.)

- පොලිතිනය පුරා ම තෘණ කලාලයක් ලෙස වර්ධනය වී, මූල පද්ධතිය හොඳින් වර්ධනය වූ පසු, රෝලක් ලෙස ඔතා තෘණ පිට්ටනි සංස්ථාපනය කරන භූමිය තෙක් රැගෙන යෑමට සකස් කරන්න.



විශේෂ කරුණු :

- තෘණ දඬු කැබලි/ පැළ/ ධාවක වැඩි ඝනත්වයකින් රෝපණය කිරීම, පොහොර සහ ජලය හොඳින් සැපයීම, විටින් විට රෝල් කිරීම/ තැලීම වැනි ක්‍රියා මගින් උසස් ගුණාත්මක බවින් යුතු තෘණ කලාලයක් කෙටි කාලයක දී නිපදවා ගත හැකි ය.
- තෘණ බීජවල ප්‍රරෝහණ ප්‍රතිශතය අඩු නිසා බීජ යොදා ගන්නා විට වැඩි ඝනත්වයකින් බීජ වැපිරිය යුතු ය.

**ප්‍රායෝගික ක්‍රියාකාරකම් 46**

**තෝරාගත් ස්ථානයක් සඳහා භූමි අලංකරණ සැලසුමක් නිර්මාණය කිරීම**

නිපුණතා මට්ටම : 6.5

කාලච්ඡේද සංඛ්‍යාව : 04

- අපේක්ෂිත කුසලතා :
- භූමි අලංකරණ නිර්මාණයක් සඳහා සැලසුමක් සකස් කිරීමේ නිවැරදි පියවර අනුගමනය කිරීම
  - භූමි අලංකරණ නිර්මාණයට අදාළ සැලසුමේ මූලික සැලැස්ම, විශේෂිත අංග සහිත බුබුළු රූපසටහන (Bubble diagram) හා අවසන් සැලැස්ම ඇඳීම
  - භූමි අලංකරණ නිර්මාණය සඳහා යොදා ගන්නා මෘදු අංග හඳුනාගෙන ඒවායේ විද්‍යාත්මක නම් සඳහන් කර, නිර්මාණයට මෘදු අංග යොදා ගන්නා ස්ථාන සටහන් කිරීම
  - භූමි අලංකරණ නිර්මාණයට භාවිත කරන දෘඩාංග හඳුනාගෙන ඒවා නිර්මාණයේ යෙදිය යුතු ස්ථාන සටහන් කිරීම

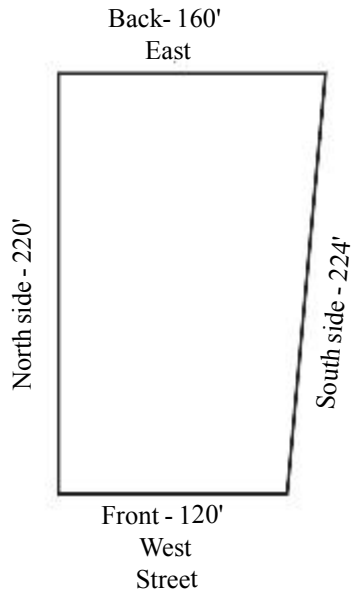
හැඳින්වීම : භූමි අලංකරණ නිර්මාණයක් සාර්ථක ව නිමා කිරීමට නිර්මාණය සැලසුම් කිරීම අත්‍යවශ්‍ය හා මූලික ම පියවරකි. මේ සඳහා අවශ්‍යතාව අනුව, නිර්මාණය කළ යුතු ස්ථානයට යෝග්‍ය පරිදි, ගැලපෙන මෘදු අංග හා දෘඩාංග භාවිත කරමින් කාලය කැප කරමින් නිර්මාණය සැලසුම් කිරීම පියවර කිහිපයකින් කළ යුතු වේ.

මූලධර්මය : භාවිත කරන්නන්ගේ අවශ්‍යතාව ඉටු වන පරිදි, ස්ථානයට ගැලපෙන භූමි අලංකරණ සැලසුමක්, නිර්මාණ මූලධර්ම සහ කලා මූලධර්මවලට අනුව නිර්මාණය කිරීම

- අවශ්‍ය උපකරණ හා ද්‍රව්‍ය :
- A<sub>3</sub> ප්‍රමාණයේ කඩදාසි
  - අඳින පැන්සල්
  - කෝදුවක්
  - මිනුම් පටියක්
  - මාලිමාවක්
  - GPS උපකරණයක්
  - ප්‍රස්තාර කඩදාසි
  - පාට පැන්සල්

ක්‍රමවේදය :

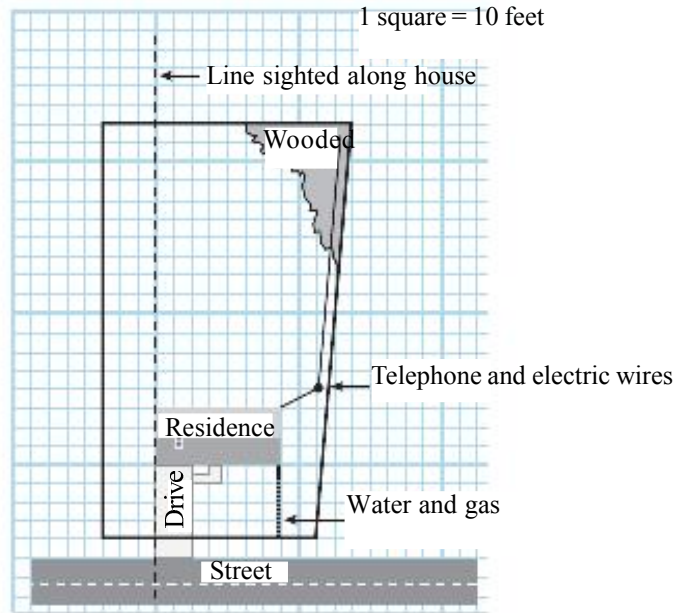
- භූමි අලංකරණ නිර්මාණය සඳහා යොදා ගන්නා ස්ථානය තෝරා ගන්න.
- තෝරාගත් ස්ථානයේ භූමි සැලැස්මක සටහනක් / සිතියමක් ලබා ගන්න (බැච්චම් සහිත භූමියක් නම් සමෝච්ච සිතියමක් වඩාත් සුදුසු ය.)



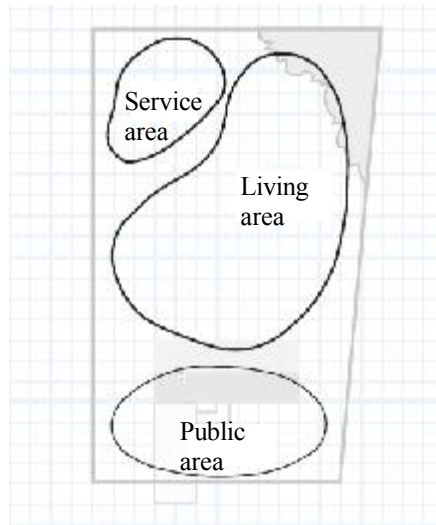
- භූමි අලංකරණය සිදු කරන භූමියේ හිමිකරු සමඟ ඔවුන්ගේ රුචිකත්ව හා අදහස් විමසා සටහන් කර ගන්න. (පාසලේ නම්, විදුහල්පති, අංශ ප්‍රධාන යන අය සමඟ සාකච්ඡා කරන්න.)
- තෝරාගත් ස්ථානයට ගොස් විශ්ලේෂණය කරන්න. මෙහි දී එම ස්ථානයේ දැනට පවතින කොටස් ඇතුළත් කර නිසි පරිමාණයකට ප්‍රස්තාර කඩදාසියක සිතියම අඳින්න. (මෙහි දී භූමියේ භූ විෂමතාව, ස්ථීර ගොඩනැගිලි, මංමාවක්, සුළං, පස, ජලවහනය, ශාක, විදුලි රැහැන්, භූගත නළ පද්ධති ආදිය විමසා බලන්න.)
- ඇඳගත් සිතියමේ පිටපත් කීපයක් ලබා ගන්න.
- එම පිටපතක භූමියේ පවතින මූලික තොරතුරු ඇතුළත් කරන්න. එහි දී පහත දැක්වෙන කොටස් හා කරුණු සටහන් කරන්න. (මිනුම් ලබා ගැනීමට මිනුම් පටි භාවිත කරන්න. GPS උපකරණය මගින් දත්ත ලබා ගන්න.)

- උදා :
- ඉඩමේ මායිම හා හැඩය
    - ඉඩමේ දිග, පළල
    - දිශාව (මාලිමාව ගෙන දිශාව සටහන් කරන්න.)
    - මංමාවක්වල පිහිටීම
    - ගොඩනැගිලිවල පිහිටීම
    - මායිමේ සිට ස්ථීර ව්‍යුහයන්ට ඇති දුර මැනීම
    - ගොඩනැගිල්ලේ දොර ජනෙල්වල පිහිටීම
    - ගොඩනැගිල්ලේ ඉදිරිපස, දෙපස හා පිටුපස ප්‍රදේශය
    - පවතින ගස්, පදුරු, මල්පාත්ති, පොකුණු, ලීං ආදිය
    - අපද්‍රව්‍ය බැහැර කරන ස්ථාන, අපවහන ටැංකිවල පිහිටීම, විදුලි හා දුරකථන රැහැන්, භූගත ජල නළ, අපද්‍රව්‍ය බැහැර කරන නළ පද්ධති
    - ඉඩමේ මතු කළ යුතු හා ආවරණය කළ යුතු ස්ථාන
    - අවට ආකර්ෂණීය භූ දර්ශන/ සැඟවිය යුතු දර්ශන

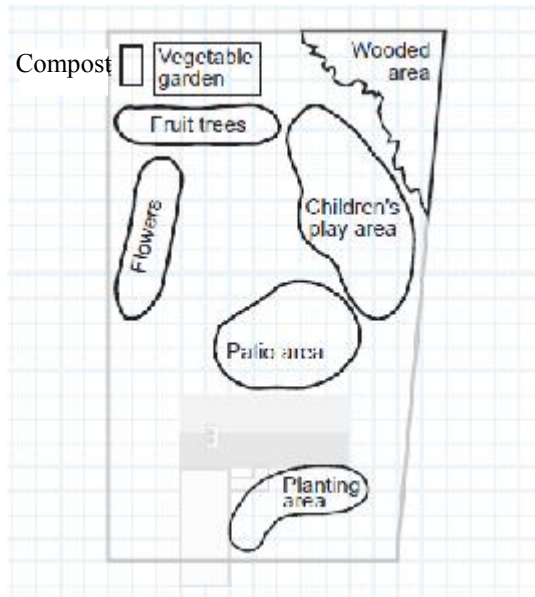
- භූමියේ පවත්වා ගත යුතු හා ඉවත් කළ යුතු අංග සලකුණු කර ගන්න. මූලික සැලසුමේ පිටපතක ඒවා ලකුණු කරන්න.



- නිර්මාණයට අදාළ වන පරිදි භූමියේ ක්‍රියාකාරී ඒකක, පෞද්ගලික ප්‍රදේශ, මහජනයාට විවෘත ප්‍රදේශ හා සේවා සපයන ප්‍රදේශ සලකුණු කර, බුබුළු රූපසටහනක් (Bubble diagram) අඳින්න. (මේ සඳහා භූමියේ මූලික සැලැස්මේ පිටපතක් යොදා ගන්න.)



- මෙහිදී Bubble diagram හි මූලික සැලසුමේ අන්තර්ගත කොටස්වල එක් කරන අංග සහිත ප්‍රදේශ අවශ්‍ය හැඩවලින්, අවශ්‍ය ප්‍රමාණවලින් සලකුණු කරනු ලැබේ. (නමුත් මෙය ස්ථිර හැඩය හා ප්‍රමාණය ම විය යුතු නො වේ.) එම බුබුළු / හැඩ මත සැලැස්මේ අදාළ කොටස නම් කරන්න.
- සේවාදායකයා සමග කළ සාකච්ඡාවෙන් ලබා ගන්නා තොරතුරු හා නිර්මාණකරුවාගේ අදහස් ද සංයෝජනය කර භූමි අලංකරණ නිර්මාණයේ ක්‍රියාකාරී අවකාශ සඳහා තිබිය යුතු මෘදු අංග හා දෘඪාංග සහිත සැලසුමක් අඳින්න. එය සේවා දායකයාට හඳුන්වා, ඔහු තෘප්තිමත් වන අයුරින් නිර්මාණශීලීත්වයට හානි නොවන පරිදි, එකඟතාවකට පත් විය හැකි ලෙස අවශ්‍ය වෙනස්කම් සිදු කරන්න.

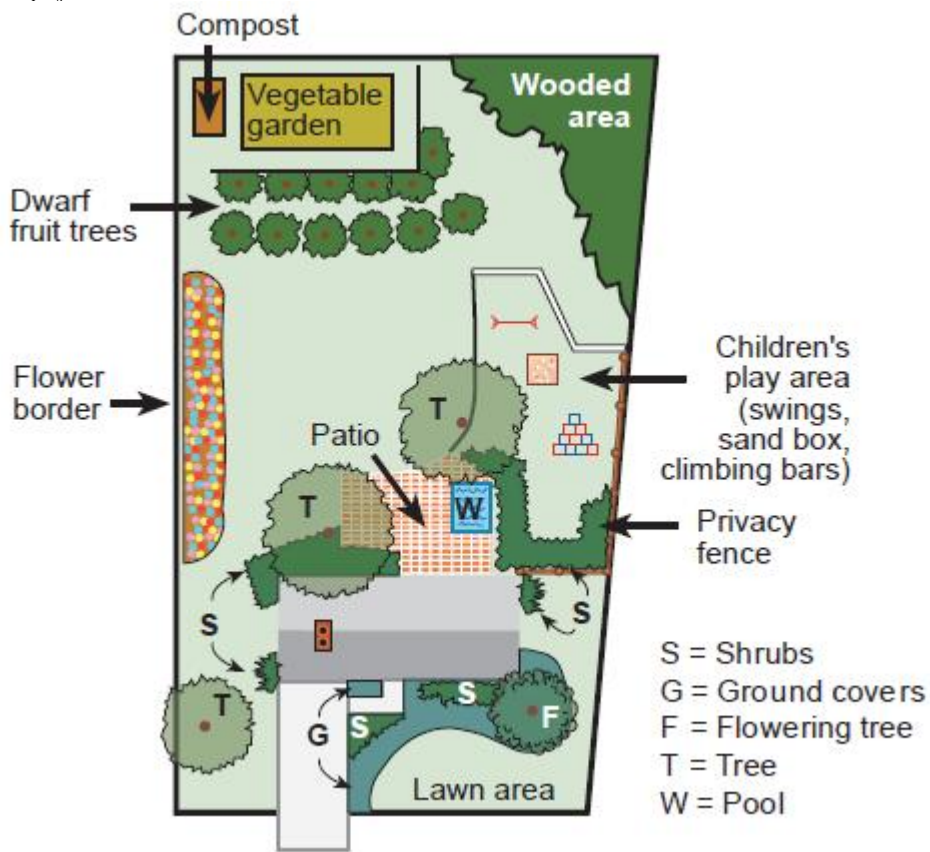


- මේ සඳහා මෘදු අංග හා දෘඩාංගවලට අදාළ වන සංකේත උපයෝගී කර ගන්න.



( මෙම සංකේත ගෝලීය සම්මත නොවේ).

- අදින ලද සැලසුම මගින් අවසාන සැලසුම නිර්මාණය කරන්න. එහි මෘදු අංග හා දෘඪාංග සහිත කොටස් වර්ණ ගැන්වීම සිදු කරන්න.
- යොදා ගන්නා මෘදු අංගවල ව්‍යවහාර නම් හා උද්භිද විද්‍යාත්මක නම් ලැයිස්තුවක් ද අංක සමග සකස් කරන්න.
- මෘදු අංගවල අන්තර්ගත ශාකවල ලැයිස්තුවේ පහත කොටස් ඇතුළත් කරන්න.
  - එක් එක් ශාකය පරිණතවීමේ දී ප්‍රමාණය
  - පුෂ්පවල පැහැය
  - නඩත්තු කරන අයුරු
- අවසාන සැලසුම පෙන්වා සේවාදායකයා සමග සාකච්ඡා කර ඔහුගේ/ඇයගේ ප්‍රතිචාර හා යෝජනා අනුව භූමි අලංකරණ නිර්මාණය විස්තරාත්මකව A<sub>3</sub> කඩදාසියක අදින්න.
- මෙහි දී සැලසුමේ දිශාව, අදින ලද පරිමාණය, නිර්මාණය සිදු කරනු ලැබූ තැනැත්තාගේ නම හා ලිපිනය හා නිර්මාණය සිදු කරනු ලැබුවේ කවුරුන් උදෙසා ද යන වග සඳහන්



**විශේෂ කරුණු :**

- මූලික සැලසුම නිර්මාණය සඳහා අදාළ ස්ථානයට ගොස් මිනුම් පටි භාවිත කර මිනුම් ලබා ගන්න. G P S උපකරණය භාවිතයෙන් භූ විෂමතාව (Topography), පිහිටි ස්ථානය හා දිශාව ද, පස හා අවට පරිසරය පිළිබඳ තොරතුරු ද ලබා ගන්න.
- මිනුම් ලබා ගැනීමේ දී සැලැස්මේ දන්නා මායිමක සිට 90° ක කෝණයකින් යුතුව ස්ථිර ව්‍යුහයන්ට දුර මනින්න. එම අගයන් වඩාත් නිරවද්‍ය වීමට තවත් මායිමක සිට දුර මැන සලකුණු කරගන්න.
- නිර්මාණය සඳහා මෘදු අංග හා දෘඪාංග තෝරා ගැනීමේ දී සේවාදායකයා ගේ අභිලාෂ, කාලය වැය කිරීමේ හැකියාව හා නිවැසියන්ගේ ජීවන රටාව ආදිය පිළිබඳව සැලකිලිමත් වන්න.

<b>ප්‍රායෝගික ක්‍රියාකාරකම</b>	<b>47</b>
<b>භූමි අලංකරණ ක්‍රියාවලිය සඳහා උද්‍යාන අංග ස්ථාපනයේ දී හා නඩත්තු කිරීමේ දී අවශ්‍ය වන යන්ත්‍ර හා මෙවලම් හඳුනා ගැනීම</b>	

නිපුණතා මට්ටම : 6.5

කාලච්ඡේද සංඛ්‍යාව : 01

- අපේක්ෂිත කුසලතා :
- භූමි අලංකරණයේ දී උද්‍යාන අංග ස්ථාපනය කිරීමට අවශ්‍ය වන උපකරණ හඳුනාගෙන ඒවායේ භාවිත සඳහන් කරයි.
  - භූමි අලංකරණයේ දී උද්‍යානය නඩත්තු කිරීමේ කටයුතු සඳහා අවශ්‍ය වන උපකරණ හඳුනාගෙන ඒවායේ භාවිත දක්වයි.

හැදින්වීම : උද්‍යානයක අංග ස්ථාපනය කිරීමට හා නඩත්තු කටයුතු සිදු කිරීමට නිවැරදි උපකරණ භාවිතය අත්‍යවශ්‍ය වේ.

මූලධර්මය : අද්‍යාන අංග ස්ථාපනය සහ නඩත්තු කිරීමට නිවැරදි හා යෝග්‍ය උපකරණ යොදා ගැනීමෙන් කාර්යය පහසුවෙන්, කාර්යක්ෂම ව හා නිවැරදි ව සිදු කළ හැකි ය.

- අවශ්‍ය උපකරණ හා ද්‍රව්‍ය :
- උද්‍යාන පිහි
  - උදුල්ල, උදළු මුල්ලුව, අත් මුල්ලුව
  - කප්පාදු කියත්
  - අත් ඉස්කෝප්ප, විල්බැරෝව
  - කප්පාදු අත් කියත්
  - තාවිච්. සල්ලඩයක් (රයිසිය)
  - උස අතු කප්පාදු කියතක්
  - සෙකට්ටයරයක්
  - දම්වැල් කියතක්
  - අඩසඳ මායිම් කපන උපකරණයක්
  - වැටි කප්පාදු කතුරක්
  - රෝලරයක්
  - වැටි කපන යන්ත්‍රයක්
  - ගස් කප්පාදු උපකරණ
  - තණ කොළ කපන කතුරක්
  - තණකොළ කපන යන්ත්‍රයක්



තණකොළ කපන යන්ත්‍රයක්



අඩසඳ මායිම් කපන උපකරණය

**ක්‍රමවේදය :**

- පහත සඳහන් කාර්ය පත්‍රිකාවට අනුව ආදර්ශ ආකෘතියක ආකාරයට සෑදූ වගුව සම්පූර්ණ කරන්න.

**කාර්යය පත්‍රිකාව**

- ඔබට නිරීක්ෂණයට ලබා දී ඇති උපකරණ / මෙවලම් හඳුනා ගන්න.
- එම එක් එක් උපකරණය / මෙවලම නම් කරන්න.
- එක් එක් උපකරණය / මෙවලම මගින් සිදු කරන කාර්ය වගු ගත කරන්න.

**ආදර්ශ ආකෘතිය**

උපකරණයේ නම	භාවිත කරනුයේ ස්ථාපනයට ද / නඩත්තුවට ද යන වග	කාර්යය
1		
2		
3		
4		
5		
6		
7		
8		
9		
10		

**විශේෂ කරුණු :**

- උපකරණ / ආකෘති නොමැති විට දී වීඩියෝ දර්ශන ආධාර කර ගන්න.

<b>ප්‍රායෝගික ක්‍රියාකාරකම් 48</b>
<b>භූමි අලංකරණ නිර්මාණයක් සඳහා ප්‍රමාණ බිල්පතක් සැකසීම</b>

නිපුණතා මට්ටම : 6.5

කාලච්ඡේද සංඛ්‍යාව : 03

- අපේක්ෂිත කුසලතා :
- ප්‍රමාණ බිල්පත්‍රයක අන්තර්ගත විය යුතු අංග සඳහන් කරයි.
  - භූමි නිර්මාණය කිරීමේ දී සිදු කරන කාර්ය පිළිබඳ සම්පූර්ණ තොරතුරු ඉදිරිපත් කරයි.
  - භූමි නිර්මාණයේ දී භාවිත කරන ද්‍රව්‍ය ප්‍රවාහනය හා කාර්ය සඳහා කම්කරු වියදම් නිර්ණය කරයි.
  - සැලසුමට අදාළ භූමි අලංකරණ නිර්මාණයට ගැළපෙන ප්‍රමාණ බිල්පතක් මගින් වියදම් ඇස්තමේන්තු ගත කරයි.

හැඳින්වීම : භූමි අලංකරණ නිර්මාණයක් සැලසුම් කිරීමේ දී, එම සැලසුමට අදාළ ව සේවාලාභියාට වන වියදම ඇස්තමේන්තු කිරීමට ප්‍රමාණ බිල්පතක් ඉදිරිපත් කිරීම නිර්මාණ ශිල්පියා විසින් සිදු කළ යුතු වේ. මෙවිට සැලසුම් සමග ප්‍රමාණ බිල්පත්‍රය පරීක්ෂා කිරීමෙන් සැලසුම පිළිබඳ ඉදිරි තීරණ ගැනීමට සේවාලාභියාට හැකියාව ලැබේ.

මූලධර්මය : භූමි අලංකරණ නිර්මාණය කිරීමට භාවිත කළ යුතු ද්‍රව්‍ය හා භාවිත කළ යුතු ප්‍රමාණ, එක් එක් කාර්ය සිදු කිරීම සඳහා කම්කරු වියදම් හා මිලදී ගැනීම් සඳහා වියදම් ආදී සියලු වියදම් අඩංගු කර සකසන ලේඛනයක් ප්‍රමාණ බිල්පතකි.

- අවශ්‍ය උපකරණ හා ද්‍රව්‍ය :
- කෝදුවක්
  - ගණක යන්ත්‍රයක් (Calculator)
  - භූමි අලංකරණ නිර්මාණ සැලසුමක්

- ක්‍රමවේදය :
- භූමි අලංකරණ නිර්මාණය සඳහා සකසන ලද අවසන් නිර්මාණය හොඳින් අධ්‍යයනය කරන්න.
  - නිර්මාණය සඳහා සපයාගත යුතු මෘදු අංග හා දෘඪාංග සඳහා පවතින මිලගණන් පිළිබඳ තොරතුරු සපයා ගන්න.
  - ප්‍රමාණ බිල්පතෙහි අන්තර්ගත කළ යුතු සියලු විස්තර කාණ්ඩ කර ගන්න.
    - උදා - 1) මූලික හා සාමාන්‍ය කටයුතු
    - 2) භූමිය පිරිසිදු කර ගැනීම
    - 3) රෝපණ ද්‍රව්‍ය හා සංස්ථාපනයට අවශ්‍ය ද්‍රව්‍ය
    - 4) දෘඪාංග හා සංස්ථාපනයට අවශ්‍ය ද්‍රව්‍ය
    - 5) අත්‍යවශ්‍ය නඩත්තු කටයුතු

- කාණ්ඩ කර ගත් එක් එක් වැඩ විස්තර කරමින්, ඒකක ප්‍රමාණ හා එක් එක් ද්‍රව්‍ය හා කාර්ය සඳහා වැය වන මිල ගණන් පහත ආකෘතියට අදාළ ව ඇතුළත් කරන්න.

බිල් අංකය	අංගය / වැඩ විස්තරය	ඒකකය	ප්‍රමාණය	බැගින්	මුදල
1	මූලික හා සාමාන්‍ය කටයුතු සඳහා				
2	භූමිය පිරිසිදු කිරීම - අනවශ්‍ය ශාක ඉවත් කිරීම - වල් පැළෑටි ඉවත් කිරීම - කම්කරුවන් හා උපකරණ ප්‍රවාහනය කිරීම				
3	රෝපණ මාධ්‍ය සඳහා රෝපණ මාධ්‍ය ප්‍රවාහනය සඳහා රෝපණ මාධ්‍ය මිලට ගැනීම සඳහා කොම්පොස්ට් පොහොර ගොම කොහුවක් ආදිය කම්කරුවන් හා ප්‍රවාහනය සඳහා				
4	(මෘදු අංග) ශාක ද්‍රව්‍ය ලබා ගැනීම පැළ විශේෂ අනුව a) ශාක 1. <i>Mangifera indica</i> 2. 3. 4.		2	150.00	300.00

බිල් අංකය	අංගය / වැඩ විස්තරය	ඒකකය	ප්‍රමාණය	බැගින්	මුදල
	b) තෘණ විශේෂ 1. 2. 3. c) පඳුරු 1. 2. 3. d) පැළෑටි ආදී ලෙස 1. 2. 3.				
5	දෘඪ අංග මිල දී ගැනීම i) කම්කරුවන් සඳහා ii) උපකරණ සඳහා iii) ප්‍රවාහනය සඳහා iv) පර්ගෝලා 14m x 6m v) මංමාවත් 1.5m පළල vi) මත්ස්‍ය ටැංකි vii) බඳුන් viii) බංකු ආදී ලෙස		160m <sup>2</sup>		
6	මෘදු අංග සංස්ථාපනය කම්කරුවන් සඳහා උපකරණ ප්‍රවාහනය ආදී ලෙස				
7	දෘඪ අංග සංස්ථාපනය කම්කරුවන් සඳහා උපකරණ ප්‍රවාහනය සීමෙන්ති වැලි ගල් / ගඩොළු ආදී ලෙස				
8	ජල සම්පාදන හා ජලවහන පද්ධති සැකසීම අවශ්‍ය ද්‍රව්‍ය සඳහා				
9	... අත්‍යවශ්‍ය නඩත්තු කටයුතු ජලසම්පාදනය පොහොර යෙදීම වල් පැල පාලනය කප්පාදු කිරීම මියගිය පැළ සඳහා නැවත පැළ යෙදීම කම්කරුවන් සඳහා උපකරණ ප්‍රවාහනය සඳහා ආදී ලෙස				

සම්පූර්ණ ව්‍යාපෘතිය සඳහා වියදම

බිල් අංකය	විස්තරය	වියදම
1	මූලික හා සාමාන්‍ය කටයුතු සඳහා	
2	භූමිය පිරිසිදු කිරීම	
3	රෝපණ මාධ්‍යයන් සඳහා	
4	ශාක ද්‍රව්‍ය ලබා ගැනීම හා සංස්ථාපනය සඳහා	
5	දෘඩාංග ලබා ගැනීම හා සංස්ථාපනය සඳහා	
6	ජල සම්පාදන හා ජලවහන පද්ධති සැකසීම සඳහා	
7	අත්‍යවශ්‍ය නඩත්තු කටයුතු සඳහා	
	මුළු එකතුව	

- ඉහත ආකෘතියට අදාළ ව සියලු වැඩ විස්තර සඳහා වැය වන වියදම් ඉහත වගුවේ අන්තර්ගත කරන්න.
- අවසාන වශයෙන් පහත පරිදි ප්‍රමාණ බිල්පත්‍රය සැකසීම සිදු කළ තැනැත්තාගේ විස්තරය හා සිදු කළේ කවුරුන් සඳහා ද යන්න සඳහන් කරන්න.

.....

අත්සන

නම

ලියාපදිංචි අංකය

ලිපිනය

දිනය

.....

ටෙන්ඩරය ලබා දෙන්නාගේ අත්සන

නම

ලියාපදිංචි අංකය

ලිපිනය

දිනය

**විශේෂ කරුණු :**

- භූමි අලංකරණ නිර්මාණයක් සඳහා සකස් කළ සැලසුමට අදාළ ව සියලු විස්තර ආකෘතියට අනුව ඇතුළත් කර වියදම ගණනය කරන්න.
- මෙහි සපයා ඇත්තේ උදාහරණයක් සඳහා තොරතුරු පමණක් බැවින් අදාළ සියලු විස්තර ඇතුළත් කර ප්‍රමාණ බිල්පත්‍රය සකසන්න.
- භූමි අලංකරණ ගාස්තුව නිර්ණය කිරීමක දී, නිමි නිර්මාණයේ වටිනාකම, අපේක්ෂිත ලාභය හා වියදම් ඇස්තමේන්තුවට ඇතුළත් කළ යුතු ය.
- සම්පූර්ණ භූමි නිර්මාණ ව්‍යාපෘතිය සඳහා වැය වන වියදම්, සියල්ල එකතු කොට මුළු වියදම ගණනය කරනු ලැබේ.
- අවසාන සැලසුම ඇදීමෙන් පසු සේවාලාභියා සමග සාකච්ඡා කිරීමේ දී මුල් සටහන ද උපයෝගී කර ගත යුතු ය.
- භූ අලංකරණ නිර්මාණ සැලසුම සැකසීම සිදු කරන්නේ ඔබ විසින් ම නම්, ඒ සඳහා ගාස්තුව ද සම්පූර්ණ ව්‍යාපෘතියට යන වියදමට එකතු කළ යුතු ය.

**ප්‍රායෝගික ක්‍රියාකාරකම් 49**

**භූමි අලංකරණ සැලසුමට අනුකූල මෘදු අංග සහ දෘඩාංග ස්ථාපනය කිරීම**

නිපුණතා මට්ටම :

කාලච්ඡේද සංඛ්‍යාව :

- wf mb ks l f , ; d #
- ශාක වැටියක් සංස්ථාපනය කර එය මනාව නඩත්තු කිරීම
  - තෘණ පිටියක් සංස්ථාපනය කර පවත්වා ගෙන යෑම
  - පොකුණක් නිර්මාණය කිරීම
  - උද්‍යාන අලංකරණය උදෙසා මං පෙත් නිර්මාණය කිරීම
  - අලංකාර ලෙස භූමියක් නඩත්තු කර පවත්වාගෙන යෑම

- අවශ්‍ය උපකරණ හා ද්‍රව්‍ය:
- ශාක වැටි නිර්මාණය සඳහා
    - දුරන්තා/ගඟවැරැල්ල / රත්මල් (Ixora) වැනි ශාක විශේෂවල දඬු කැබලි හෝ මුල් අද්දවාගත් දඬු කැබලි
    - අවශ්‍ය උපකරණ
      - පා මුල්ලුවක්
      - උදැල්ලක්
      - උදලු මුල්ලුවක්
      - අත් මුල්ලුවක්
      - කප්පාදු කතුරක්
  - රෝපණ මාධ්‍ය සැකසීමට අවශ්‍ය ද්‍රව්‍ය
    - මතුපිට පස්
    - වියළි ගොම
    - කොම්පෝස්ට්
    - ගංගා වැව්
    - පොහොර වර්ග
    - ලණු
  - තෘණ පිටි නිර්මාණය සඳහා
    - පිඩැලි / ධාවක / තෘණ බීජ/ තෘණ කලාල
    - මාධ්‍ය සැකසීමට අවශ්‍ය ද්‍රව්‍ය
      - මතුපිට පස්
      - කොහුබත්
      - රතු පස්
      - වැලි
      - කොම්පෝස්ට්
    - දියර පොහොර වර්ග හා දියර ඉසිනය
    - රේක්කය, උදැල්ල, උදලු මුල්ලුව, අත් මුල්ලුව
    - තලන උපකරණ / රෝලරය
    - ලෙවලය

- පොකුණු නිර්මාණය සඳහා
  - බිම් සැකසීමේ උපකරණ
  - කොන්ක්‍රීට් මිශ්‍රණය සැකසීමට අවශ්‍ය ද්‍රව්‍ය
    - විජ්ගල් කොටස් 3
    - සිහින් වැලි කොටස් 2
    - සිමෙන්ති කොටස් 1
  - බදාමය සැකසීමට අවශ්‍ය ද්‍රව්‍ය
    - වැලි කොටස් 4
    - සිමෙන්ති කොටස් 1
  - සිමෙන්ති දියරය
    - සිමෙන්ති
    - ජලය
  - ශක්තිමත් වානේ කම්බි දැලක්
  - ගනකම් පොලිතිනයක්
  - පොකුණු සඳහා උචිත තීන්ත
  - තීන්ත ආලේප කරන උපකරණයක්
  - මේසන් හැඳි, සවල්, උදලු, තාවිච්චි
- ඇතුරුම් ගල් (Interlocking blocks) ස්ථාපනය කිරීම
  - ඇතුරුම් ගල් (භාවිතයට සුදුසු ප්‍රමිතියකින් යුත්)
  - සිමෙන්ති
  - වැලි
  - උදුල්ලක්
  - මට්ටම් ලෑල්ලක්
  - ලණුවක් / විවයින් නූල්
  - ගල් කුඩු
  - තාවිච්චි
  - මේසන් හැන්දක්
  - ස්ප්‍රිතු ලෙවලයක්

**ක්‍රමවේදය :**

- පහත සඳහන් මෘදු අංග එම සැලසුමට අනුකූල ව තෝරා ගෙන භූමියෙහි ස්ථාපනය කරන්න.
- i. ශාක වැටියක් ස්ථාපනය කිරීම
  - පළමු ව අවශ්‍ය ස්ථානයේ දිග, පළල සලකුණු කර ගන්න.
  - ස්ථානයේ වල් මර්දනය කරන්න.
  - වැටිය සකස් කිරීමට බලාපොරොත්තු වන උස අනුව 20-40 cm පමණ ගැඹුරට පස බුරුල් කර භාරන්න.
  - එම පස ඉවත් කර විසිතූරු පත්‍ර සහිත ශාක සඳහා වන වගා මාධ්‍යයකින් පුරවා ගන්න.
  - ඉන්පසු ශාක වර්ගය සහ සැකසීමට බලාපොරොත්තු වන වැටියේ උස අනුව සුදුසු පරතරවලින් දඬු කැබලි හෝ මුල් ඇද්දවූ දඬු කැබලි සිටුවා ගන්න.  
මේ සඳහා කුඩා පත්‍ර අඩංගු රත්මල්, ගඟවැරැල්ල, දුරැන්නා හෝ වර්ණ කිහිපයක සපත්තු මල් ශාක භාවිත කරන්න.

ii. තෘණ කලාලයක් මගින් තෘණ පිටි සැකසීම

- තෝරා ගන්නා ස්ථානයේ වල් මර්දනය කර, 10 cm පමණ ගැඹුරට පස බුරුල් කර ගන්න.
  - බුරුල් කරන ලද පස් කැට පොඩි කර, ගල්මුල් ඉවත් කර පස මට්ටම් කරන්න. ජලවහනය සඳහා බෑවුමක් සහිත ව සකසා ගන්න.
  - තෘණ සඳහා උචිත වගා මාධ්‍යයක් සපයා ගැනීමට පහත සඳහන් ද්‍රව්‍ය සූදානම් කර ගන්න.
    - මතුපිට පස්, රතු පස්, කොම්පෝස්ට්, වැලි, කොහුබත් (මේවා මිශ්‍ර කරන අනුපාත ප්‍රදේශයේ දේශගුණය අනුව වෙනස් වේ).

උදා : වියළි කලාපීය ප්‍රදේශවල රතුපස්, කොහුබත් වැඩි ප්‍රමාණයක් භාවිත කිරීමෙන් ජලය රැඳීම වැඩි වේ.

වර්ෂාව අධික ප්‍රදේශවල වැලි වැඩිපුර භාවිතයෙන් මාධ්‍යයේ ජලවහනය පහසු වේ.
- ඉහත මාධ්‍යය, සැකසූ භූමියේ 3-5 cm පමණ උසට පුරවා ගන්න.
  - මෙය ස්ථාවර වීමට සති කිහිපයක් තබන්න.
  - ජල වහනය වීම සඳහා අවසාන වශයෙන් සැකසූ භූමිය සුදුසු බෑවුමක් සහිත දූ යි තහවුරු කර ගන්න (බෑවුම 1 mකට 1 cmක් වන පරිදි).
  - සකසා ගත් තෘණ කලාලය 1 m පළලට කපා ගෙන එය භූමිය මත තබා තද කරන්න. ඒ සඳහා තලන උලකරණයක් හෝ රෝලරයක් භාවිත කළ හැකි ය.



- බෑවුම් සහිත භූමියක් නම් බෑවුමේ පහළ සිට ඉහළට පිඩැලි / කලාලය ඇතිවීම සිදු කරන්න. අවශ්‍ය නම් කුඤ්ඤ මගින් පිඩැලි පසට සවි කරන්න.
- ජල සම්පාදනය මල් බාල්දියකින් / Sprinkler පද්ධතියක් මගින් සිදු කරන්න.

iii. උද්‍යාන පොකුණක් සෑදීම

- මෙහි දී පහත සඳහන් ක්‍රියාපිළිවෙළ අනුගමනය කරමින් පොකුණක් නිර්මාණය කර ගත හැකි ය.
  - තෝරාගත් ස්ථානයේ පොකුණේ හැඩය සලකුණු කරන්න. මේ සඳහා තරමක් මහත කමයක් උපයෝගී කර ගන්න.
  - සලකුණු කළ මායිම ඔස්සේ පිටත සිට ඇතුළතට ගැඹුර වැඩි වන සේ පස ඉවත් කරන්න. ගැඹුර අවශ්‍ය පරිදි වෙනස් කර ගන්න.
  - පස ඉවත් කළ පසු පත්ල තලා පස හොඳින් තද කර සවිමත් කරන්න.
  - පොකුණේ පතුලට සනකම් පොලිතීනයක් එළා, ඒ මත ශක්තිමත් කම්බි දැලක් අතුරා ගන්න.
  - ඉන්පසු පොකුණේ පතුල සහ පැති බැම් සඳහා 8 - 10cm පමණ ඝනකමට කොන්ක්‍රීට් තට්ටුවක් අතුරන්න.

- කොන්ක්‍රීට් මිශ්‍රණය සැකසීම සඳහා පහත සංඝටක ජලය යොදා මිශ්‍ර කර ගන්න.

සංඝටකය	කොටස් ගණන
විජ්ගල්	3
සිහින් වැලි	2
සිමෙන්ති	1

- කොන්ක්‍රීට් ඇතිරීමෙන් අනතුරු ව දිනකට කිහිප වරක් ජලය යෙදීමෙන් කොන්ක්‍රීට් මිශ්‍රණය හොඳින් සවි වීම තහවුරු කරන්න.
- ඉන්පසු වැලි සිමෙන්ති 4:1 අනුපාතයට සාදා ගත් බදාම මිශ්‍රණයෙන් 1 cmක් පමණ ඝනකමට කොන්ක්‍රීට් තට්ටුව කපරාරු කරන්න.
- ඒ මතට සැකසූ සිමෙන්ති දියරය එක් කර සුදු තබා ගන්න.
- සැකසූ පොකුණ වටා මායිම ස්චාභාවික පෙනුමක් ලැබෙන පරිදි අලංකාර කර ගැනීම පිණිස ගඩොළු, කලු ගල් හෝ වෙනත් ද්‍රව්‍ය භාවිත කරන්න.
- මෙලෙස සැකසූ පොකුණ ජලය පුරවා දින කිහිපයක් පමණ තබන්න.
- පදම් වූ පසු ජලය ඉවත් කර ජල කාන්දු වීම් ආදිය නිරීක්ෂණය කර මතු පිට සුදුසු පොකුණු තීන්ත වර්ගයක් ආලේප කරන්න.
- සාදා නිම කළ පොකුණේ පිරිසිදු ජලය පුරවා දිනක් හෝ දෙකක් තබා, ඉවත් කිරීම කිහිප වතාවක් සිදු කරන්න. ඉන් පසු ජලය පුරවා, දින 10ක් පමණ පල් වීමට හැර, ජලය ඉවත් කර නැවත පිරිසිදු ජලයෙන් සෝදා හරින්න. ඉන්පසු පිරිසිදු ජලයෙන් පුරවා, ජලය කාන්දු නොවන සංයෝගයකින් පළමු ව ආලේප කිරීම වඩාත් සුදුසු ය. ජලජ පැළෑටි සහ විසිතුරු මත්ස්‍යයන් එක් කර අලංකාර කර ගන්න.
- පොකුණ ආසන්නයේ විසිතුරු මිටන ආදී ශාක සිටුවා අලංකාර කර ගන්න.

**කුඩා භූමි ප්‍රදේශයක ඇතුරුම් ගල් (Interlocking blocks) ස්ථාපනය කිරීම**

- මෙහි දී පහත පියවර අනුගමනය කරන්න.
  - ගල් ඇතිරීම සඳහා යොදා ගන්නා භූමියේ වල් පැළෑටි මර්දනය කර ගන්න.
  - පොළොවේ අනවශ්‍ය රොඩු / ගල් කැබලි ආදිය ඉවත් කර පොළව මට්ටම් කර ගන්න.
  - මට්ටම් කරන ලද භූමිය, ජලය ගලා යෑමට අවශ්‍ය දිශාවට මඳ බැවුමක් සහිත ව සකසා ගන්න.
  - පොළොව හොඳින් තලා, ගල් ඇතිරීම සිදු කරන භූමියේ මායිම සලකුණු කර, වර්ගඵලය ගණනය කරන්න. විවිධ වර්ණ හා හැඩ භාවිත කරන්නේ නම්, එම වර්ණ හා හැඩ රටා පළමු ව තීරණය කර, එයට අනුකූල ව අවශ්‍ය ගල් කැට ප්‍රමාණය නිර්ණය කරන්න.
  - ඇතුරුම් ගල් කැටයකින් ආවරණය වන භූමි ප්‍රමාණය සටහන් කර ගෙන ඒ අනුව අවශ්‍ය ගල් කැට ප්‍රමාණය ගණනය කරන්න.
  - මට්ටම් කරන ලද භූමියට ගල් කුඩු දමා නැවත ආනතිය හා මට්ටම සකසා ගන්න.
  - ඇතුරුම් ගලක ටිවයින් නූලක් බැඳ, එය එක් කෙළවරකින් තබා එහි සිට ගල් අල්ලන භූමියේ අනෙක් පසට තිබිය යුතු මට්ටම හා ආනතියට අනුව ගල් කුඩු දමා සකස් කර ගන්න.
  - එක් කෙළවරක සිට ඇතුරුම් ගල් එකින් එක ගල් කුඩු මත තබා මට්ටම් ලැල්ල ද සමගින් අවශ්‍ය වර්ණ හා රටාවලට අනුකූල ව ගල් එකිනෙක ඇතුරන්න.
  - ගල් ඇතුරා අවසන් වී ඒ මත ලැල්ල තබා, ඒ මතින් ස්ප්‍රිතු ලෙවලය තබා ගල්වල මට්ටම නිවැරදි කරන්න.

- වැලි හා සිමෙන්ති ජලය සමග මිශ්‍ර කර, ගල්වල අවසාන කෙළවරෙන් බදාම කොටසක් යොදන්න (ඇතිරු ගල් එහා මෙහා යෑම වැළැක්වීමට). වාහන ගමන් ගන්නා මාවතක් නම්, ශක්තිමත් ලෙස කොන්ක්‍රීට් දාර (Curb) යෙදීම සුදුසු ය.
- ඇතිරු ගල් අතරට, ගල් කුඩු දමා ජල සම්පාදනය කරන්න.

**විශේෂ කරුණු :**

- ඇතුරුම් ගල් ඇතිරීමේ දී,
  - භූමිය බෑවුම් නම් ලෙවලය මගින් මිනුම් ගෙන මට්ටම් කර ගන්න.
  - ගල් කුඩු ලබාගත නොහැකි විට දී රළු වැලි ඒ වෙනුවට යොදා ගන්න.
  - ඇතුරුම් ගල් යෙදීම මංමාවත් සඳහා ද වෙනත් භූමියක් සඳහා ද යන්න අවශ්‍යතාව අනුව තීරණය කරන්න (භාවිතයට අනුව දූරිය හැකි උපරිම පීඩනය වෙනස් වූ ගල් ඇති නිසා).
- අවශ්‍ය කාලයට දෘඪාංග වර්ණ ගැන්වීම, පිළිසකර කිරීම ආදිය කළ යුතු ය.

<b>ප්‍රායෝගික ක්‍රියාකාරකම 50</b>
<b>උද්‍යානයේ මෘදු අංග නඩත්තු කිරීම</b>

නිපුණතා මට්ටම : 6.3

කාලච්ඡේද සංඛ්‍යාව : 06

- අපේක්ෂිත කුසලතා අත්හදා :
- ශාක කප්පාදු කිරීමට යෝග්‍ය උපකරණ තෝරා ගැනීම
  - විවිධ ශාක සඳහා අවශ්‍යතාවට ගැලපෙන කප්පාදු ක්‍රම නිවැරදි ව බැලීම
  - උද්‍යානයේ පවතින ශාක / වැල් වර්ග පුහුණු කිරීමේ ක්‍රමවේද හාවිත කිරීම
  - උද්‍යානයේ මෘදු අංග සඳහා උචිත පොහොර නිවැරදි ව යෙදීම
  - මෘදු අංගවල රෝග හා පළිබෝධ පාලනය කිරීම

හැඳින්වීම : උද්‍යානයක අංග ස්ථාපනය කිරීමෙන් පසු ව, උද්‍යානයේ සුන්දරත්වය ආරක්ෂා කිරීමට සහ මෘදු අංගවලින් බලාපොරොත්තු වන ප්‍රයෝජන ලබා ගැනීමට ඒවා නිසි පරිදි නඩත්තු කටයුතු කිරීම සිදු කළ යුතු වේ.

මූලධර්මය : උද්‍යානයේ අංග ස්ථාපනය කළ පසු ව, කාලයත් සමග ශාක වර්ධනය වීමේ දී මෘදු අංගවල හා දෘඪාංගවල සමබරතාව පවත්වා ගැනීමට, රෝග හා පළිබෝධ පාලනයට, සෞඛ්‍ය පාලනයට, පුෂ්පිකරණය හා ඵල ලබා ගැනීම ආදිය සඳහා කප්පාදු කිරීම්, පුහුණු කිරීම් මෙන් ම පොහොර සැපයීම, වල් මර්දනය වැනි නඩත්තු කටයුතු අවශ්‍ය වේ.

- අවශ්‍ය උපකරණ හා ද්‍රව්‍ය :
- උද්‍යාන පිහි
  - සෙකට්ටරයක්
  - වැටි කප්පාදු කතුරක්
  - වැටි කපන යන්ත්‍රයක්
  - උස අතු කප්පාදු කරන කතුරක්
  - උස අතු කප්පාදු කියතක්
  - කප්පාදු කියතක්
  - ලණු / කම්බි / පොල් ලී / යකඩ රාමු
  - දිලීර නාශක
  - කැන්ඩාසන් දියරය හෝ ලෑකර් තීන්ත
  - පලතුරු, හා මල් පැළ හා තෘණ පිටි සඳහා පොහොර වර්ග
  - අඩසඳ මායිම් කතුර
  - පාගන හා උදලු මුල්ලු
  - තෘණ කපන යන්ත්‍රයක්

ක්‍රමවේදය :

- පළමු ව උද්‍යානයේ සැරිසරමින් එහි පවතින මෘදු අංග හා ඒවායේ පවතින තත්ත්ව නිරීක්ෂණය කරන්න.
- නිරීක්ෂණය කිරීමේ දී පවතින ගැටලු හා උද්‍යානය පැවතිය යුතු ආකාරය සටහන් කරන්න.
- උද්‍යානයේ කප්පාදු කළ යුතු හෝ පුහුණු කළ යුතු හෝ වෙනස්කම් සිදු කළ යුතු ශාක හඳුනා ගන්න.
- එම අදාළ නඩත්තු කටයුත්තට අවශ්‍ය වන උපකරණ, ද්‍රව්‍ය සපයා ගන්න. (මෙහි දී උපකරණ හොඳින් මුළුහත්, ජ්‍යෙෂ්ඨතරණ තත්ත්වයේ පවති දැයි පරීක්ෂා කර බලන්න.)
- උද්‍යානයේ විවිධ මෘදු අංග සඳහා අදාළ වන නඩත්තු කටයුතු පහත පරිදි සිදු කරන්න.

i. තෘණ පිටි නඩත්තු කිරීම

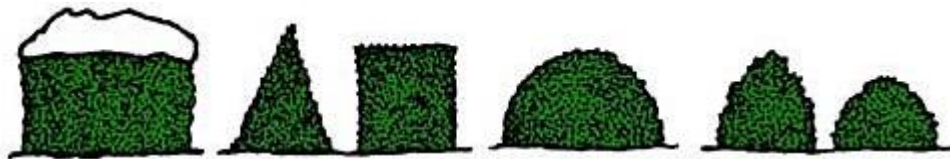
- ජල සම්පාදනය වැසි රහිත දිනවල දී අවශ්‍යතාව අනුව සිදු කරන්න.
- වල් පැළෑටි ඇති වීමක් දැකිය හැකි නම් උල් උපකරණයකින් වල් පැළෑටි ගලවා ඉවත් කරන්න.
- වල් පැළෑටි බිහි වීමට ඉඩ ඇති බැවින් ගොම පොහොර / කොම්පෝස්ට් යෙදීම සිදු නොකර පෝෂණය ලබා දීමට දියර පොහොර වර්ගයක් ජලය සමග මිශ්‍ර කර, සිටුවා සතියකට පසු, මාසයකට පසු හා මාස 6කට පසු ව යොදන්න. තෘණ කැපූ පසු නයිට්‍රජන් අඩංගු පොහොර මිශ්‍රණයක් යොදන්න.
- තෘණ කැපීමට තරම් වර්ධනය වන විට දී තෘණ කැපීමට යෝග්‍ය උපකරණයකින් කපන්න. මෙහි දී තෘණ වර්ගය අනුව කැපීමේ උස වෙනස් වේ.  
උදා - *Axonopus compressus* 4 cmක පමණ උසින් ද *Zoysia, Bermuda* ආදී වර්ග ඉතා පහතින් ද කැපිය යුතු වේ. ක්‍රීඩා පිටියක නම්, සිදු කරන ක්‍රීඩාව අනුව ද තෘණ කපන උස වෙනස් වේ.
- ප්‍රමාණය ඉක්මවා උස ගිය තෘණ පිටි සඳහා කප්පාදු යන්ත්‍රයක් (Lawn mower) භාවිත කරන්න.
- තෘණ පිටියේ මායිම (Border lines) අඩ සඳ මායිම් කපනයෙන් (Half-moon edging iron) කපා අලංකාර කර ගන්න.
- පාගන මුල්ලුවකින් 15 cm පමණ ගැඹුරට පස මුල්ලු කර වාතනය කිරීම, තෙත සහිත විට දී කළ යුතු ය.

ii. ශාක කප්පාදු කිරීම

a. වැටි කප්පාදුව

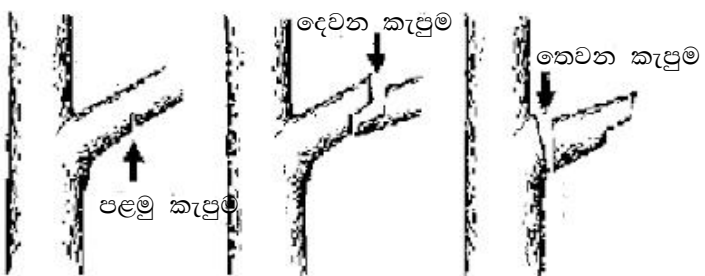
- සකස් කරන ලද වැටියක අලංකාරය සහ හැඩය පවත්වා ගැනීමට එය කාලයෙන් කාලයට කප්පාදු කිරීම අවශ්‍ය වේ. එහි දී පහත සඳහන් පියවර අනුගමනය කරන්න.
- පළමු ව වැටියේ දෙපසින් කණු දෙකක් සිටුවා ගන්න.
- සිටවා ගත් කණු දෙකේ කප්පාදු කිරීමට අවශ්‍ය උස මට්ටමින් ලණුවක් ඇද ගන්න.
- වැටි කප්පාදු කතුරෙන් හෝ විදුලියෙන් ක්‍රියා කරන වැටි කපන යන්ත්‍රයක් ආධාරයෙන් ලණුව මට්ටමට වඩා ඉහළට වැඩි ඇති අතු රිකිලි කපා ඉවත් කරන්න.

- වැටියේ දෙපසින් ද, එලෙසින් ම පාර්ශ්වික ව වර්ධනය වන අතු රිකිලි ද පෙර පරිදි ම ලඟු අැද කපා ඉවත් කරන්න.



**b. විශාල ශාකවල (වාක්ෂ) කප්පාදු කිරීම**

- කප්පාදු කිරීමේ තම අරමුණ පැහැදිලි ව හඳුනා ගන්න. ඒ අනුව කම්පාදු කිරීම සිදු කරන්න.
- එකිනෙක හරහා වැඩෙන අතු, හානි වූ, රෝග වැළඳුණු අතු ආදිය පළමු ව ඉවත් කරන්න.
- ප්‍රධාන කඳ සමග කුඩා කෝණවලින් සම්බන්ධ වන කුඩා අතු කපා ඉවත් කරන්න.
- විශාල අතු කැපීමේ දී අත්ත කැපීම සිදු කරන විට අත්තේ බර නිසා ශාකයට හා ශාකයේ පොත්තට වන හානි අවම කිරීමට පහත පියවර අනුගමනය කර කපන්න.
- අත්ත ප්‍රධාන කඳට සම්බන්ධ වන ස්ථානයේ සිට 30 cmක් හෝ 60 cmක් දුරින් අත්තේ යටි පැත්තේ විෂ්කම්භයෙන් 1/3ක් පමණ ගැඹුරට කැපුමක් යොදන්න.
- ඉන්පසු, පළමු කැපුමට 5 cmක් පමණ දුරින්, අත්තේ උඩ පැත්තේ කැපුමක් යොදා අත්ත ඉවත් කරන්න.
- අවසානයේ දී තෙවන කැපුම මගින් අත්තේ ස්වභාවික ව පිහිටි 'ගැටය' වැනි කොටසට (Branch collar) ආසන්න වන තෙක් ම කොටස් කියතකින් සුමට ව කපා ඉවත් කරන්න.



- කැපුම් මුහුණතේ කැන්ඩසාන් දියරය හෝ දිලීර නාශක මිශ්‍ර සුදු පැහැති ලැකර් වැනි දියරයක් ආලේප කරන්න (ශාකය වියළීම හා දිලීර ආසාදන වැළැක්වීමට).

ii. ශාක පුහුණු කිරීම හා වැල් පුහුණු කිරීම

- ශාක පුහුණු කිරීමෙන් එහි ශාඛා අනවශ්‍ය දිශාවන්ට වැවීම වළක්වා ගත හැකි ය.
- වැල් පුහුණු කිරීම සඳහා ව්‍යුහ ලෙස, ශ්‍රී රාමු, ලෝහ රාමු, පර්ගෝලා, ආරුක්කු ආදිය අවශ්‍යතාව අනුව සපයා ගන්න.
- වැල් පුහුණු කළ යුතු දිශාවට අදාළ ව ව්‍යුහය සවි කර ගන්න.
- වැල ආසන්නයේ ම ආධාරකයක් ලෙස ශක්තිමත් ශ්‍රීයක් සිටුවා ගන්න.



- ආධාරකය දෙසට වැල ළං කර, ලණුවකින් "8" ආකාරයට ගැටයක් යොදා බඳින්න.



- ආධාරකය අසලින් ආරුක්කුවේ / පර්ගෝලාවේ ඉහළට ලණුවක් ඇඳ ඒ දක්වා වැල ගමන් කිරීමට පුහුණු කරන්න.



iii. පොහොර යෙදීම

- තෘණ පිට්ටනියේ තෘණ වවා වසරකින් පසු, සාරවත් බව අඩු වන බැවින් කාබනික පොහොර මිශ්‍රණයක්  $1 \text{ kg/m}^2$  වන ලෙස විසුරුවා හැර රේක්කයකින් තුනී කරන්න.
- තෘණ කැපීම සිදු කළ පසු පොහොර යෙදීම සිදු කළ යුතු අතර, එලෙස යෙදිය යුතු මිශ්‍රණය පහත පරිදි වේ. මින් කුඩා ද්‍රාවණ මතුපිටින් විසුරුවන්න.
 

සල්ෆේට් ඔෆ් ඇමෝනියා	කොටස් 1
සුපර් පොස්ෆේට්	කොටස් 1
මියුරියේට් ඔෆ් පොටෑෂ්	කොටස් 1
- ශාක වර්ධනය සඳහා කුඩා අවදිවල දී නයිට්‍රජන් සහිත පොහොර වර්ගයක්, තෙතමනය සහිත පසට යොදා මිශ්‍ර කරන්න. නැත හොත් දියර පොහොරක් ලෙස යොදන්න.
- පලතුරු ශාක / පුෂ්ප පිපෙන ශාකවලට පුෂ්පීකරණය සඳහා පොටෑසියම් වැඩි මාත්‍රාවක් සහිත පොහොර මිශ්‍රණයක් යොදා පස සමග මිශ්‍ර කරන්න.
- උද්‍යානයේ පවතින විසිතුරු පැළෑටිවලට / අනෙකුත් ශාකවලට සෙමින් පෝෂක නිදහස් වන පොහොර වර්ග ද යෙදිය හැකි ය.

iv. රෝග හා පළිබෝධ පාලනය

- උද්‍යානයේ මෘදු අංගවල පවතින රෝග සඳහා කප්පාදු කිරීම්, දිලීර නාශක යෙදීම් ආදිය සුදුසු පරිදි සිදු කරන්න.
- පළිබෝධ පාලනයට පරිසර හිතකාමී පළිබෝධ පාලන ක්‍රමවේද අනුගමනය කරන්න.

විශේෂ කරුණු :

a. ශාක අතු කප්පාදුව

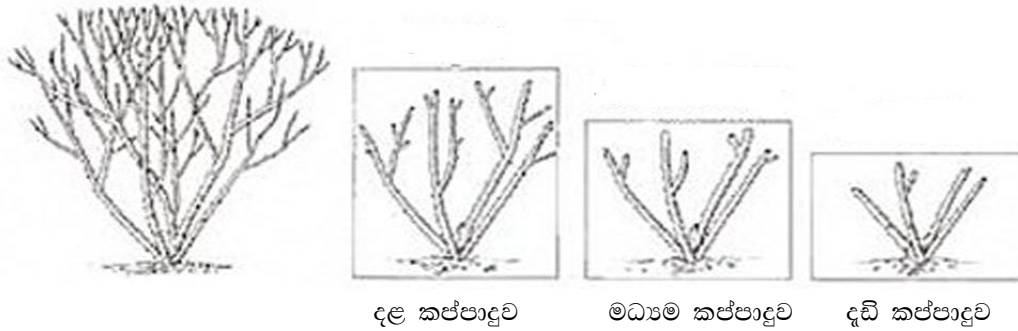
- ශාකයේ මධ්‍යයට හොඳින් සුර්යාලෝකය ලැබීම, උස පාලනය කිරීම, දුර්වල හා මැරුණු අතු ඉවත් කිරීම හා රෝග සහ පළිබෝධ පාලනය කිරීම ආදී කරුණු අරමුණු කරගෙන ශාක කප්පාදුව සිදු කෙරේ.
- දැඩි නියං කාලවල දී කප්පාදු කිරීමෙන් වැළකිය යුතු වේ.
- ඉතා හොඳින් මුවහත් සහිත කියත් භාවිත කර කප්පාදු කරන්න. උස අතු කප්පාදු කිරීමට උස අතු සඳහා නිමවා ඇති කියත භාවිත කරන්න.
- කප්පාදු කර ඉවත් කරන අතු නිසි පරිදි උද්‍යානයෙන් ඉවත් කරන්න.
- බර වැඩි ශාක අතු සඳහා ආධාරක සපයන්න.

b. පුෂ්ප පිපෙන පඳුරු කප්පාදුව

- පුෂ්ප පිපීම උත්තේජනය කිරීමට නව අතු හට ගැන්වීමට හා පුෂ්ප පර විමෙන් පසු ඉවත් කිරීමට කප්පාදු කළ හැකි ය.
- මෙලෙස ම, රෝග හා පළිබෝධ පාලනයට ද ශාක කප්පාදු කළ හැකි ය. (රෝස වැනි ශාකවල පුෂ්ප පිපී අවසන් වූ පසු ව අතු නැවීම මගින් ද වැඩිපුර අතු හට ගැනීම සහ පුෂ්ප පිපීම උත්තේජනය කළ හැකි ය.)
- කුඩා මල් සහිත කිනිති කැපීමට සෙකටියරය යොදා ගන්න.

පඳුරුමය ශාක කප්පාදුව පහත අරමුණ අනුව ආකාර කිහිපයකි.

1. දැඩි කප්පාදුව - 15-30 cm පමණ උසට ශාකය ඉතිරි කිරීම මෙයින් විශාල මල් ඊළඟ වතාවේ ලබා ගත හැකි ය.
2. මධ්‍යම කප්පාදුව - 30-45 cm උසට ශාකය ඉතිරි කිරීම - මල් ගණන වැඩි කර ගැනීමට යොදා ගැනේ.
3. දළ කප්පාදුව - කුඩා ශාක සඳහා යොදා ගැනේ. මෙ මගින් රෝග හා පළිබෝධ සහිත අතු හා පඳුරේ සෙවණ පාලනය කිරීම අරමුණු වේ.



- කප්පාදු කතුර ඇල්ලීම, කැපුම් යොදන හැඩය හා ප්‍රමාණය අනුව වෙනස් වන බැවින් ඊට අනුකූල ව කටයුතු කරන්න.
- සුර්යාලෝකය වැටියෙහි පඳුරු පුරා ම ඒකාකාර ව විසිරීම සඳහා සෑම විට ම වැටෙහි මතුපිට පළල, එහි බිම් මට්ටමේ පළලට වඩා අඩු වීම යෝග්‍ය වේ.
- බොහෝ රෝග හා පළිබෝධ කප්පාදු කිරීමෙන් එනම්, රෝගී හා හානි කරන කෘමීන් සිටින කොටස් ඉවත් කිරීමෙන් පාලනය කළ හැකි ය.

**ප්‍රායෝගික ක්‍රියාකාරකම 51**

**ඝන අපද්‍රව්‍ය (කඩදාසි) ප්‍රතිචක්‍රීකරණය කිරීමේ ක්‍රම ශිල්ප අත්හදා බැලීම**

නිපුණතා මට්ටම : 7.1

කාලච්ඡේද සංඛ්‍යාව : 02

- අපේක්ෂිත කුසලතා :
- ඝන අපද්‍රව්‍ය අතරින් ප්‍රතිචක්‍රීකරණය කළ හැකි අපද්‍රව්‍යයක් (කඩදාසි) තෝරා ගැනීම
  - කඩදාසි ප්‍රතිචක්‍රීකරණය සිදු කිරීම
  - ප්‍රතිචක්‍රීකරණය කරන ලද කඩදාසි උපයෝජනයෙන් "සුබපැතුම් පතක්" නිර්මාණය කිරීම

හැඳින්වීම :

කාර්යාලයක, පාසලක, පන්ති කාමරවල ඝන අපද්‍රව්‍ය ලෙස එකතු වන කඩදාසි එකතු කර පිළිස්සීම බොහෝ විට සිදු වේ. මෙහිදී සිදු වන පරිසර දූෂණය අවම කර, කඩදාසි ප්‍රයෝජනවත් අයුරින් නැවත භාවිත කිරීම වැදගත් වේ.

මූලධර්මය :

අපතේ යන කඩදාසි පල්ප බවට පත් කර නැවත ප්‍රතිචක්‍රීකරණය කර ප්‍රයෝජනයට ගත හැකි කඩදාසි බවට පත් කිරීම

- අවශ්‍ය උපකරණ හා ද්‍රව්‍ය :
- Silkscreen රෙදි කැබැල්ලක්
  - Hardware cloth කැබැල්ලක්
  - Staple gun
  - මුවහත් තලයක්
  - බ්ලෙන්ඩරයක්
  - Duct tape රෝල් 01
  - 2 x 2 x 3' ප්‍රමාණයේ බේසමක්
  - 3 x 3' ප්ලැනල් රෙදි කැබලි 2ක්
  - රෝලින් පින් 1ක් (ඇඹරුම් රෝලක්)
  - විදුලි පංකාවක්
  - බර තැබීම සඳහා අවශ්‍ය ද්‍රව්‍ය (උදා: ලී කුට්ටියක්, ගඩොල් කැටයක්)
  - 3 x 3 x 1" ප්‍රමාණයේ ලෑල්ලක්
  - Wire cutter
  - Foam weatherstrip tape

ක්‍රමවේදය :

අවිච්චි සකසා ගැනීම

- 12 x 8" ප්‍රමාණයේ ශ්‍රී රාමුව ගෙන එම රාමුවේ ප්‍රමාණයට මඳක් වැඩියෙන් wire cutters හා කතුරු ආධාරයෙන් Hardware cloth හා Silkscreening කපා ගන්න.



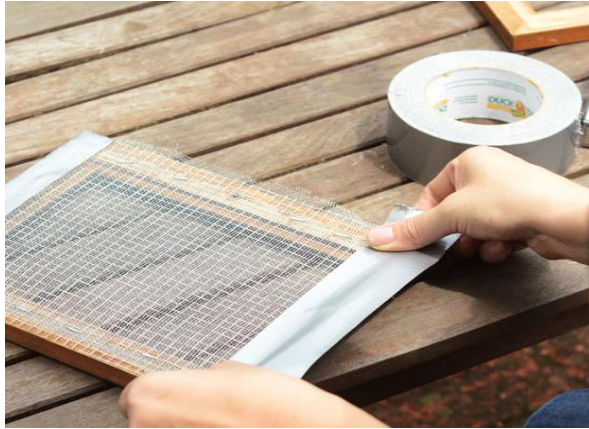
- ශ්‍රී රාමුවේ එක් විවෘත පැත්තක hardware cloth හා ඊට උඩින් window screening රඳවා, Staple gun ආධාරයෙන් රාමුවට සවි කරන්න.



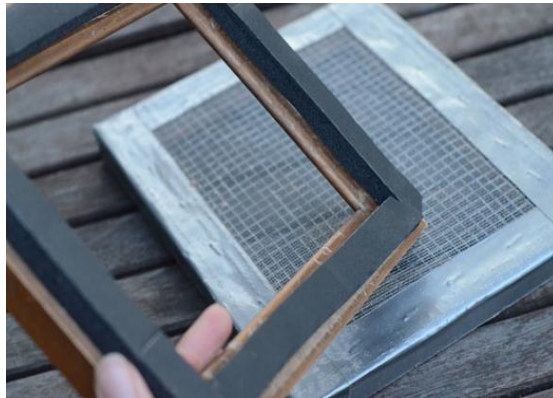
- පිටතට නෙරා ඇති hardware cloth කොටස් කපා ඉවත් කරන්න.



- දාර හතරට ම Duct tape යොදා ආවරණය කර ගන්න.



- දෙ වන ලී රාමුව ගෙන, එහි දාර foam weatherstrip tape යොදා ආවරණය කර ගන්න.



Foam weatherstrip tape වෙනුවට ජලය කාන්දු නොවන (Waterproof) පොලිතින්වලින් වුව ද ආවරණය කර ගත හැකි ය.



ප්‍රතිවක්‍රීකරණය කිරීම

- පාවිච්චි කර ඉවත් කරන ලද කඩදාසි අතරින් ප්‍රතිවක්‍රීකරණය සඳහා සුදුසු කඩදාසි තෝරා ගන්න.
- ඒවා 2.5 cm ප්‍රමාණයේ කුඩා කැබලිවලට කපා ගන්න. නැතහොත් ඉරා ගන්න.
- කඩදාසි කැබලි බිලෙන්ඩරයක දමා, ජලය යොදා අඹරා ගන්න.



- එම පල්ප ද්‍රාවණය බේසමට දමන්න. ජලය ද දමා මිශ්‍ර කරන්න.
- Hardware cloth හා window screening රාමුවට උඩින් Foam weatherstrip tape යොදා ආවරණය කළ රාමුව තබා, ඒ දෙක ම 45° ක් ආනත වන ලෙස (1) බේසම තුළ ඇති පල්ප ද්‍රාවණය තුළට ඇතුළු කර (2), රාමු දෙක තිරස් ව පිහිටන ලෙස තබා ඉහළට ගන්න (3).



(1)



(2)



(3)

- එවිට කුනී ස්තරයක් ලෙස window screening මත කඩදාසි පල්පයේ තන්තු තැන්පත් වේ.
- ජලනල් රෙදි කැබැල්ල ලෑල්ල මත තබා එය මතට රාමුවේ ඇති කඩදාසි ස්තරය පරෙස්සමෙන් ඉවත් කරන්න.



- කඩදාසි ස්තරය උඩින් ද ජලනල් රෙදි කැබැල්ලක් තබා ජලය ඉවත් කිරීම සඳහා අතින් හෝ ඇඹරුම් රෝලකින් හොඳින් තද කරන්න.



- කඩදාසි මත බරක් තබා දෙපැත්ත පෙරලමින් විදුලි පංකාවක් යොදාගෙන කඩදාසි වියළා ගන්න.



- වියළා ගත් ප්‍රතිචක්‍රීකරණය කරන ලද කඩදාසි යොදා ගෙන සුබ පැතුම් පත් නිර්මාණය කරන්න.



විශේෂ කරුණු :

- 12 x 8 " ප්‍රමාණයේ ලී රාමු දෙකක් නොමැති නම් ඒවා සාදා ගැනීමට පහත සඳහන් පියවර අනුගමනය කරන්න.
- 2 x 1" ප්‍රමාණයේ 12" දිග ලී කැබලි 4ක් හා 2 x 1" ප්‍රමාණයේ දිග 8" දිග ලී කැබලි 4ක් කපා ගැනීම
- කපාගත් ලී කැබලි පුරුද්දමින් ඇණ ගසා රාමු දෙක සැකසීම
- කඩදාසි වර්ණවත් කිරීමට අවශ්‍ය නම් පල්පයට වර්ණක එකතු කරන්න.

<b>ප්‍රායෝගික ක්‍රියාකාරකම් 52</b>
<b>ගෘහස්ථ ඝන අපද්‍රව්‍ය නියැදියක සංයුතිය නිර්ණය කිරීම</b>

නිපුණතා මට්ටම : 7.1

කාලච්ඡේද සංඛ්‍යාව : 04

- අපේක්ෂිත කුසලතා :
- ගෘහස්ථ අපද්‍රව්‍ය නියැදි එකතු කිරීම
  - ඝන අපද්‍රව්‍ය දිරන හා නො දිරන ලෙස වර්ග කර, ඒවායේ ප්‍රමාණ සැසඳීම

හැඳින්වීම : ගෘහස්ථ ඝන අපද්‍රව්‍ය කළමනාකරණයේ දී ගෘහස්ථ ව එදිනෙදා එකතු වන ඝන අපද්‍රව්‍ය වර්ග හා ඒවායේ ප්‍රමාණ දැන ගැනීම වැදගත් වේ.

මූලධර්මය : එදිනෙදා එකතු වන ගෘහස්ථ ඝන අපද්‍රව්‍ය හඳුනාගෙන, දිරන හා නො දිරන අපද්‍රව්‍ය ප්‍රමාණ සැසඳීම

- අවශ්‍ය උපකරණ හා ද්‍රව්‍ය :
- ඉලෙක්ට්‍රොනික තරාදියක්
  - කොළ පැහැති ප්ලාස්ටික් බඳුනක්
  - නිල් පැහැති ප්ලාස්ටික් බඳුනක්
  - තැඹිලි පැහැති ප්ලාස්ටික් බඳුනක්
  - රතු පැහැති ප්ලාස්ටික් බඳුනක්

- ක්‍රමවේදය :
- පාසලේ/ නිවසේ ඝන අපද්‍රව්‍ය එකතු කිරීම සඳහා නියමිත ස්ථානයේ කොළ, නිල්, රතු, තැඹිලි ප්ලාස්ටික් බඳුන් පිළිවෙලින් දිරන කාබනික අපද්‍රව්‍ය, කඩදාසි, විදුරු, පොලිතින් හා ප්ලාස්ටික් ලෙස නම් කර තබා අපද්‍රව්‍ය නියමිත පරිදි වෙන්කර දමන්න.
  - දෛනික ව අපද්‍රව්‍ය තරාදියෙන් මැනගෙන වාර්තා තබා ගන්න.
  - මෙය මාසයක් පුරා ක්‍රියාත්මක කරන්න.
  - මාසයක් තුළ දී එකතු වූ විවිධ කාණ්ඩවලට අයත් ඝන අපද්‍රව්‍ය ප්‍රමාණවල ස්කන්ධ ගණනය කරන්න.
  - ඒ අනුව දෛනික ව එකතු වන ප්‍රමාණයේ සාමාන්‍ය අගය ලබා ගන්න.
  - ඒ අනුව ගෘහස්ථ ව ජනනය වන එක් එක් කාණ්ඩයට අයත් ඝන ද්‍රව්‍යවල ප්‍රමාණ සසඳන්න.
  - ඒ ඇසුරින්, ගෘහස්ථ ව ජනනය වන අපද්‍රව්‍ය අවම කිරීමටත්, නැවත භාවිත කිරීමටත්, ප්‍රතිචක්‍රීකරණය සිදු කිරීමටත් සුදුසු යෝජනාවලියක් ඉදිරිපත් කරන්න.

- විශේෂ කරුණු :
- දෛනික ව පහසු වේලාවක් (උදා :- පෙ.ව. 7.00) තෝරාගෙන වෙන වෙන ම අපද්‍රව්‍ය තරාදියෙන් මැනගෙන වාර්තා තබා ගන්න.

<b>ප්‍රායෝගික ක්‍රියාකාරකම 52</b>
<b>කාබනික අපද්‍රව්‍ය භාවිතයෙන් ජීව වායුව නිපදවීම</b>

නිපුණතා මට්ටම : 7.2

කාලච්ඡේද සංඛ්‍යාව : 12

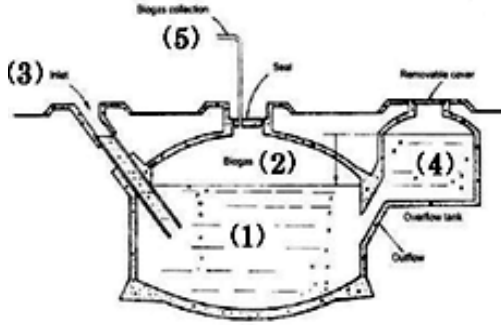
- අපේක්ෂිත කුසලතා :
- ජීව වායු ඒකකයක ප්‍රධාන කොටස් නම් කර ඒවායේ කාර්යය විස්තර කිරීම
  - ජීව වායුව නිපදවීම සඳහා සුදුසු කාබනික අපද්‍රව්‍ය සූදානම් කිරීම
  - ජීව වායු ඒකකයට කාබනික අපද්‍රව්‍ය එකතු කළ යුතු ප්‍රමාණය හා කාලාන්තරය තීරණය කිරීම
  - ජීව වායු ඒකකයක් නඩත්තු කිරීම
  - වායු කාන්දු වීම් ඇත්නම් හඳුනා ගැනීම

හැදින්වීම : ජීව වායු ඒකකයෙන් සත්ත්ව අපද්‍රව්‍ය හා ගොවිපොළ කාබනික අපද්‍රව්‍ය පැසවීම මගින් පුනර්ජනනීය බලශක්ති ප්‍රභවයක් වන ජීව වායුව හා ජෛව පොහොර නිෂ්පාදනය කෙරේ.

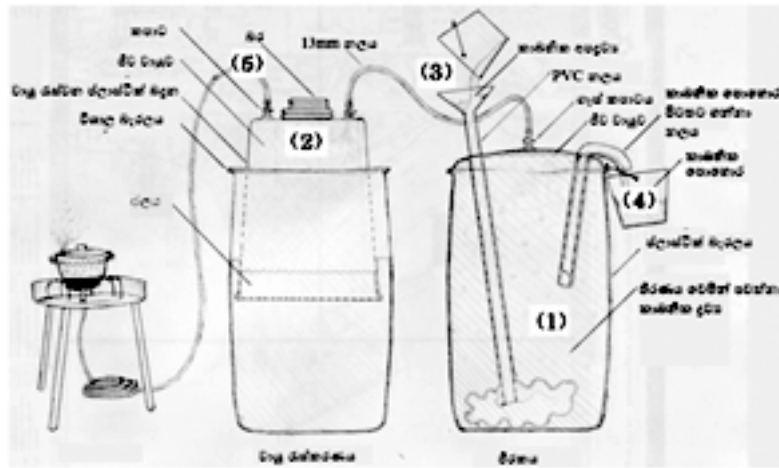
මූලධර්මය : ඔක්සිජන් වායුව රහිත පරිසරයක දී ක්ෂුද්‍රජීවීන් මගින් කාබනික ද්‍රව්‍ය බිඳ හෙලීමෙන් වායු වර්ග කිහිපයක එකතුවක් වන ජීව වායුව නිෂ්පාදනය කළ හැකි ය.

- අවශ්‍ය උපකරණ හා ද්‍රව්‍ය:
- ජීව වායු ඒකකයක් (ඒකකයක් නොමැති අවස්ථාවල ඒ සඳහා සුදුසු ඇටවුමක් සකස් කර ගන්න.
  - 1-25 kg දක්වා බර කිරා ගත හැකි දුනු තරාදියක්
  - දුනු තරාදියේ එල්ලීමට සුදුසු ප්ලාස්ටික් බාල්දියක් (අපද්‍රව්‍ය කිරා ගැනීමට)
  - ඝන කාබනික අපද්‍රව්‍ය
  - ජලය
  - අමු ගොම
  - පිලිස්සු හුනු
  - pH කඩදාසි
  - කාබනික දියර පොහොර රැස් කිරීමට සුදුසු බඳුනක්

- ක්‍රමවේදය :
- ජීව වායු ඒකකය තුළ ඇති පහත සඳහන් ප්‍රධාන කොටස් හඳුනා ගන්න.
    1. ජීරකය - Digester/Reacter
    2. වායු රැස් වන කොටස - Gas holder
    3. අමුද්‍රව්‍ය එකතු කරන ස්ථානය - Inlet
    4. ජීරණය වූ ද්‍රව්‍ය/කාබනික පොහොර පිටතට යන ස්ථානය - Outlet
    5. වායු නළය - Gas tube/Piping system



- ජීව වායු ඒකකයේ ප්‍රධාන කොටස් සම්බන්ධ වන ආකාරය අධ්‍යයනය කරන්න.

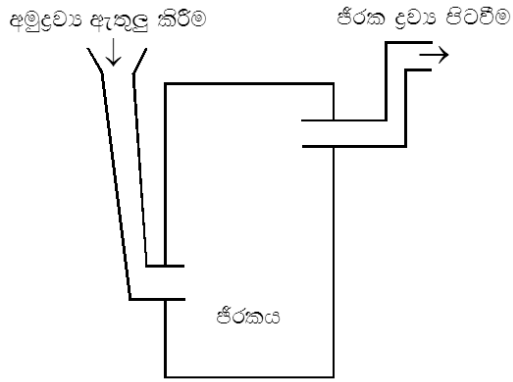


ජලාස්ථික වැංකිවලින් තැනූ තාවකාලික ජීවවායු ජනකයක්

- ප්‍රදේශයේ බහුල ව පවතින ජීව වායු සෑදීමට උචිත කාබනික අපද්‍රව්‍ය හඳුනා ගන්න. (පහසුවෙන් දිරාපත් නොවන පොල්ලෙලි, කෙසෙල් නටු වැනි සෙලියුලෝස් සහ ලිග්නීන් වැඩිපුර අඩංගු ශාක ද්‍රව්‍ය මෙවැනි ජීවවායු ජනකයකට සෘජු ව ම යෙදිය නොහැකි බැවින් ඒවා ඇතුළු කිරීමෙන් වැළකිය යුතු ය.)
- ඇටවුම නිර්වායු තත්ත්වයේ පවත්වා ගන්නා ආකාරය අධ්‍යයනය කරන්න.
- වායුව රැස් වන කොටස වායුව රැස්වීමත් සමග ඉපිලීමට හැකි වන සේ සම්බන්ධ කර ඇති ආකාරය අධ්‍යයනය කරන්න.
- උතුරා යෑම වැළැක්වීම සඳහාත් අමුද්‍රව්‍ය ඇතුළු කිරීම පහසු වීම සඳහාත් ගත හැකි උපක්‍රම හඳුනා ගන්න.
- ජීර්ණය සම්පූර්ණයෙන් ම හිස් කරන අයුරු අත්හදා බලන්න.
- අමුද්‍රව්‍ය ජීර්ණයට ඇතුළු කිරීම සඳහා සුදුසු ලෙස සකස් කරන්න.
- අමුද්‍රව්‍යවල අනුපාත තීරණය කරන්න.
- ජීවවායු ඒකකය අඛණ්ඩ ව නඩත්තු කිරීමට කටයුතු කරන්න.

විශේෂ කරුණු :

- දිනකට යෙදීමට බලාපොරොත්තු වන අමුද්‍රව්‍ය ප්‍රමාණය අනුව ටැංකියේ පරිමාව තීරණය වේ. (දිනකට අමුද්‍රව්‍ය 7-8 kgක් පමණ තෙත් බරට යෙදීමට බලාපොරොත්තු වන්නේ නම් 500 lක පමණ ටැංකියක් ජීරකය සඳහා යෝග්‍ය වේ.)
- සාමාන්‍යයෙන් පද්ධතිය සුදානම් කර හොඳින් ක්‍රියාකාරී වීමට දින 40ක් පමණ ගත වේ.
- ආරම්භක මිශ්‍රණය ලෙස නිර්වායු බැක්ටීරියා අඩංගු මුහුමක් එකතු කිරීමෙන් ජීව වායු නිපදවීම ආරම්භ වීමට ගත වන කාලය අඩු කර ගත හැකි වේ.
- මුලු තැන් ගේ සහ ආපනශාලා අපද්‍රව්‍ය පමණක් ඇති විට මුල් අවස්ථාවේ දී පමණක් ක්ෂුද්‍රජීවීන් හඳුන්වා දීම සඳහා ගොම භාවිත කිරීම ප්‍රමාණවත් වන අතර පසු ව ඉහත අමුද්‍රව්‍යවලින් පමණක් ජීව වායු ජනකය ක්‍රියාත්මක කළ හැකි ය.
- 500 lක් පමණ වන ජීරකය සහිත ජීව වායු ජනක ඇටවුමට මුල් දින කිහිපයේ ගොම සමග අනෙක් අපද්‍රව්‍ය භාවිත කිරීම ප්‍රමාණවත් වේ. පසු ව ගොම යෙදීම අවශ්‍ය නො වේ.
- අමුද්‍රව්‍ය වශයෙන් ගොම භාවිත කිරීමේ දී pH අගය සුදුසු තත්වයෙන් (6.5-8) පවතින අතර pH මැනීම හෝ වැඩි කිරීම අවශ්‍ය නො වේ.
- එළවළු, පලතුරු හෝ වෙනත් ආහාර අපද්‍රව්‍ය යෙදීමේ දී pH අගය ගැන සැලකිලිමත් විය යුතු ය. pH අගය අඩුවූ විට නිවැරදි කිරීම කළ යුතු ය.
- තෙල් අධිකව ඇති පොල්කුඩු ආදිය වැඩිපුර ජීරකයට ඇතුළු කිරීමෙන් වැළකිය යුතුය.
- ජීරකය හොඳින් ක්‍රියාත්මක වී දින 30 - 40කට පසු ව පමණක් වෙනත් අමුද්‍රව්‍ය යොදා ජීව වායු ප්‍රමාණය වෙනස් වන ආකාරය නිරීක්ෂණය කළ හැකි ය.
- කාබනික අපද්‍රව්‍ය මිශ්‍රණ (එළවළු, පලතුරු, බත් ආදී) යොදා ගැනීමෙන් ක්ෂුද්‍ර ජීවීන්ට අවශ්‍ය C:N අනුපාතය ෧෭බේ. එක් වර්ගයක අමුද්‍රව්‍ය භාවිත කිරීමෙන් නිෂ්පාදනය වන ජීව වායු ප්‍රමාණය වෙනස් විය හැකි ය.
- අපද්‍රව්‍ය මිශ්‍ර කිරීම සඳහා අවශ්‍ය වන ජල ප්‍රමාණය (1:1) තීරණය කිරීමට අපද්‍රව්‍යවල පවතින ජල ප්‍රමාණය වැදගත් වේ. අපද්‍රව්‍යවල ජල ප්‍රතිශතය 80 %ට වැඩි ප්‍රමාණයක් ඇති බවට නිගමනය කළ විට, 1:1 අනුපාතයෙන් අමුද්‍රව්‍ය සහ ජලය මිශ්‍ර කිරීමෙන් ජීව වායු නිෂ්පාදනයට සුදුසු තත්වයට පත් කළ හැකි ය.
- ජීව වායු නිෂ්පාදනයට සුදුසු අමුද්‍රව්‍යවල ඝන ද්‍රව්‍ය ප්‍රමාණය 10 - 13 % අතර විය යුතු ය.
- ජීව වායු ජනකයේ මුල් අවස්ථාවේ දී නිෂ්පාදනය වන වායුවේ මිනිත් ප්‍රමාණය අඩු බැවින් දහනය නො වේ. මිනිත් ප්‍රමාණය ඉහළ ගිය විට නිෂ්පාදනය වන ජීව වායු දහනය කර ශක්තිය ලබා ගත හැකි ය.



- අමුද්‍රව්‍ය ඇතුළු කිරීමට සහ ජීරක ද්‍රව්‍ය පිට කිරීමට භාවිත කරන නළ සහ ජීව වායුව පිටතට ගැනීමට භාවිත කරන නළ ජීරකයට සම්බන්ධ කිරීමේ දී නිර්වායු තත්ත්ව පවත්වාගෙන යෑම කෙරෙහි අවධානය යොමු කළ යුතු ය.
- අමුද්‍රව්‍ය ඇතුළු කිරීමේ නළය ජීරකයේ බඳෙහි පැත්තකින් ටැංකියේ පතුලේ සිට උසින් 1/2ක් පමණ වන සේ රූපයේ ආකාරයට වුවද සකස් කළ හැකි ය.
- ජීරක ද්‍රව්‍ය පිටතට ගන්නා නළය ජීරකයේ පතුලේ සිට 4/6 -5/6ක පමණ උසකින් ජීරකයේ පැත්තකින් සකස් කළ හැකි ය. එහි දී රූපයේ පරිදි එහි ඉහළ කෙළවර ජීරකයේ (ටැංකියේ) ඉහළ සිට 5 – 10cm පමණ පහළින් නැමීමක් ඇති ආකාරයට සකස් කළ යුතු ය.
- කුමන ආකාරයට ජීරකය සකස් කළත් එය නිර්වායු තත්ත්වයේ පවත්වා ගැනීමට හැකි වීම, අමුද්‍රව්‍ය ඇතුළු කිරීමට හැකි වීම, ජීරක ද්‍රව්‍ය පිටතට ගැනීමට හැකි වීම සහ ජීව වායුව පිටතට ගැනීමට හැකි වීම යන කාරණා ඉටු වීම වැදගත් වේ.

<b>ප්‍රායෝගික ක්‍රියාකාරකම් 54</b>
<b>බාද්‍ය ගෙ උයනක් ස්ථාපනය කිරීම</b>

නිපුණතා මට්ටම : 7.3

කාලච්ඡේද සංඛ්‍යාව : 04

- අපේක්ෂිත කුසලතා :
- පාසල් ගෙවත්තේ දළ සැලසුම සකස් කිරීම
  - විවිධ ස්ථානවලට උචිත බෝග තේරීම
  - බාද්‍ය ගෙ උයන ස්ථාපිත කිරීම
  - බාද්‍ය ගෙ උයන නඩත්තු කිරීම
  - කාබනික පළිබෝධ නාශක සකසා බෝගවලට යෙදීම

හැඳින්වීම : පරිසර හිතකාමී ශිල්ප ක්‍රම යොදා ගනිමින් ගෙ උයනක් නිර්මාණය කිරීමේ දී ආහාර බෝග ද ආකර්ෂණීය ව සහ අලංකාර ලෙස භාවිත කිරීම සිදු වේ.

මූලධර්මය : පරිසර අලංකරණය සඳහා ආහාර බෝග වර්ග යොදා ගැනීම භූමි අලංකරණයේ එක් අංගයකි.

- අවශ්‍ය උපකරණ හා ද්‍රව්‍ය :
- ගෙවත්තේ දළ සැලසුම ඇඳීම සඳහා අවශ්‍ය ද්‍රව්‍ය
    - ඩ්‍රෝවින් කඩදාසි
    - පැන්සල් / මකන
    - අධිරූල, විහිත වතුරසු
    - ඩ්‍රෝවින් බෝඩ්
    - ඩ්‍රෝවින් පින්
  - බෝග බීජ / පැළ
  - මතුපිට පස්
  - කොම්පෝස්ට් හා අනෙකුත් කාබනික පොහොර
  - කොහුබත්
  - උපකරණ
    - Lux meter
    - උදුල්ල
    - මුල්ලුව
    - සෙකටියරය
    - අත් ඉස්කෝප්පය
  - කොහොඹ ඇට නිස්සාරණ පළිබෝධ නාශක
  - අමු ගොම හා විවිධ පත්‍ර සාරය

- පාසල් ගෙවත්තේ දළ සැලසුම නිර්මාණය කරන්න.
- දිනයේ විවිධ කාල සීමාවේ දී ආලෝකය ලැබෙන ස්ථාන සටහන් කරගෙන එය සැලසුමේ සලකුණු කරන්න.
- Lux meter භාවිතයෙන් එක් එක් ස්ථානයේ ආලෝක තීව්‍රතාව සටහන් කරගන්න.
- භූමියේ භූවිෂමතාත්, ප්‍රදේශයේ දේශගුණයත්, පස් වර්ගයත්, ආලෝකයත් සලකා බලා උචිත බෝග තෝරන්න.
- ඉතා සරල ආකාරයෙන් භූමි අලංකරණය ආරම්භ කිරීමට එකකට එකක් ආදේශ කිරීම සලකා බලන්න.
- ආහාරයට ගත හැකි සියලු ආකාරයේ හැඩයන්ගෙන්, සියලු වර්ණයන්ගෙන් (කොළ, කහ, රතු, සුදු) හා ඒවායේ සංකලනවලින් සාමාන්‍ය භූමි අලංකරණයෙන් හෙබි ගෙවතු අලංකරණයක් මේ සඳහා යොදා ගන්න.
- වැටට කොන්ක්‍රීට් කණු සම්බන්ධ කර චූරන් පෘෂ්ඨ වගා කරන්න.
- මෙම බාදා ගෙවතු වගාව ස්ථාපනය කිරීමේ දී භූමි අලංකරණය පිළිබඳ ව ඔබ ලැබූ දැනුම උපයෝගී කර ගන්න.
- ගෙවතු වගාවේ නඩත්තු කටයුතු සිදු කරන්න.
  - පළිබෝධ පාලනය
  - කප්පාදු කිරීම
  - කාබනික පොහොර යෙදීම
- කෘමි පළිබෝධ පාලනය සඳහා කොහොඹ ඇට නිස්සාරණය සාදන්න.
- ඒ සඳහා පහත සඳහන් පියවර අනුගමනය කරන්න.
  - කොහොඹ ඇට වංගෙඩියක කෙටීම
  - රැයක් ජලයේ පෙඟවීම
  - රෙදි කැබැල්ලකින් පෙරීම
  - ජලයෙන් තනුක කිරීම
  - අත් ඉසිනයකින් බෝගවලට ඉසීම
- අමුගොම හා විවිධ පත්‍ර සාරය පිළියෙල කිරීම සඳහා පහත සඳහන් පියවර අනුගමනය කරන්න.
  - ග්ලිරිසිඩියා, ගංසුරිය, කැප්පෙටියා, කහඹිලියා ශාකවල පත්‍ර හා අමුගොම සම ප්‍රමාණයක් ගෙන ගෝනියක දමා කට ගැට ගැසීම
  - ජලය සහිත බැරලයක ගෝනිය දමා දින 7ක් තැබීම හා ඉන් පසු ව ද්‍රාවණය පෙරා ගැනීම
  - එම ද්‍රාවණය තනුක කර බෝගවලට ඉසීම

විශේෂ කරුණු :

- පලතුරු සිටුවීමේ දී පැය 6ක් වත් ආලෝකය ලැබෙන ස්ථාන තෝරා ගන්න.
- වැඩි ආලෝකය ලැබෙන ස්ථානවල පතෝල, කරවිල, ලබු, වැටකොලු, තක්කාලි, මිරිස්, බණ්ඩක්කා වගා කරන්න.
- බෝග ආදේශනය කිරීමේ දී සෙවණ ශාකයක් සිටුවීමට අදහස් කර ඇති ස්ථානයේ සෙවණ සඳහා පලතුරු ගසක් සිටුවන්න.
- දුරැන්තා හෝ ගඟවැරැල්ල වෙනුවට තම්පලා / ගෝවා / රාබු තෝරා ගන්න. පොතු තෘණ වගා කරන තද බැවුම් සහිත ස්ථානවලට වැල්ගොටුකොළ තෝරා ගන්න.

- ආරුක්කු සඳහා තිලිණ තක්කාලි ප්‍රභේදය තෝරා ගන්න.
  - මාස 06කට වැඩි කාලයක් ගෙවන්නේ තබා ගත හැකි ලංකා වෙරි තක්කාලි ද වර්ණවත් හා කේතු ආකාර ගෙඩි සහිත නිසා බාද්‍ය ගෙවතු වගාවට උචිත ප්‍රභේදයකි.
  - අමන්දා හා අංජලී වම්බටු ප්‍රභේද ජල හිඟතාවට ඔරොත්තු දිය හැකි ප්‍රභේද වන බැවින් ඉතා අඩු වාරිමාර්ග පහසුකම් ඇති ස්ථානවලට තෝරා ගන්න.
  - MI හොට් නම් මිරිස් ප්‍රභේදය කොළ කොඩි විමට ඔරොත්තු දෙන නිසා එම ප්‍රභේදය තෝරා ගන්න.
  - වැරණියා මිරිස් ප්‍රභේදය අමු මිරිස් සඳහා ආදේශකයක් ලෙස ද, අලංකාරවත් පැළයක් ලෙස ද බාද්‍ය ගෙවතු වගාවට යොදන්න.
  - හරිත බණ්ඩක්කා ප්‍රභේදය කහ නාරටි, විචිත්‍ර වයිරස රෝගයට ඔරොත්තු දෙන නිසා එය තෝරා ගන්න.
  - ෆාදර් ලෝන්ග් කොස් වර්ගය වරකා වර්ගයක් වන අතර එල වැඩි ප්‍රමාණයක් හට ගන්නා බැවින් එය යොදා ගන්න.
  - ගෙ උයනෙහි තිරසාරත්වය වැනි දියුණු කළ හැකි වෙනත් ක්‍රමෝපායන් ද මෙහි දී අනුගමනය කළ යුතු ය.
- උදා :
- මුළුතැන්ගෙය සහ ගෙවත්තේ ජනනය වන අපද්‍රව්‍ය ප්‍රතිචක්‍රීකරණය කර කොම්පෝස්ට් සෑදීම
    - භාවිත කළ ජලය මල් සහ ආහාර බෝග සඳහා නැවත භාවිත කිරීම

<b>ප්‍රායෝගික ක්‍රියාකාරකම් 55</b>
<b>කොහොඹ තෙල් භාවිතයෙන් කාබනික පළිබෝධ නාශකයක් සකසීම</b>

නිපුණතා මට්ටම : 7.3

කාලච්ඡේද සංඛ්‍යාව : 03

- අපේක්ෂිත කුසලතා :
- ජෛව හායනයට ලක් වන කාබනික පළිබෝධ නාශකයක් සකසීම
  - සකස් කළ පළිබෝධ නාශකය බෝගවලට යෙදීම

හැඳින්වීම : ජෛව හායනයට ලක් නොවන පළිබෝධ නාශක පරිසරයට අහිතකර තත්ත්ව ඇති කරන නිසා ස්වාභාවික ද්‍රව්‍යවලින් නිස්සාරිත, ජෛව හායනයට ලක් වන , කාබනික පළිබෝධ නාශක භාවිතය පරිසර දූෂණය අවම කිරීමටත්, සෞඛ්‍යාරක්ෂිත ආහාර බෝග නිෂ්පාදනයටත් ඉවහල් වේ.

මූලධර්මය : පළිබෝධවලට අහිතකර බලපෑම් ඇති කර, පළිබෝධ පාලනය කළ හැකි ජෛව රසායනික සංයෝග ස්වාභාවික ද්‍රව්‍යවල අඩංගු වන බැවින්, ඒවා නිස්සාරණය කර පළිබෝධ නාශක ලෙස භාවිත කිරීම

- අවශ්‍ය උපකරණ හා ද්‍රව්‍ය :
- කොහොඹ තෙල් 5 ml
  - උණු ජලය 1 l
  - සබන් දියර 1-2 ml
  - අත් ඉස්නයක් (Hand sprayer)
  - ප්ලාස්ටික් බඳුනක්

- ක්‍රමවේදය :
- පිරිසිදු, ගුණාත්මක භාවයෙන් ඉහළ කොහොඹ තෙල් ලබා ගන්න.
  - මූලින් ම ප්ලාස්ටික් බඳුනට සබන් දියර හා උණු ජලය මිශ්‍ර කරන්න.
  - එම මිශ්‍රණයට කොහොඹ තෙල් එකතු කර හොඳින් සොලවා කලවම් කරමින් මිශ්‍ර කරන්න.
  - අත් ඉස්නයට මෙම මිශ්‍රණය පුරවන්න.
  - ඉතිරි ජලය ද අත් ඉස්නයට යොදන්න.
  - හොඳින් මිශ්‍ර කරන්න.
  - මිශ්‍රණය පත්‍රවල දෙපැත්තට ම වැදෙන පරිදි ඉසින්න.

- විශේෂ කරුණු :
- කොහොඹ තෙල් පිරිසිදු හා ඉහළ ගුණාත්මකභාවයෙන් යුක්ත ඒවා විය යුතු ය.
  - කොහොඹ තෙල්, උණු ජලය හා සබන් දියර මිශ්‍රණයට එකතු කර හොඳින් මිශ්‍ර කළ යුතු ය. නැතහොත් මිශ්‍රණය වෙන් වේ.
  - මිශ්‍රණය සාදා පැය 8ක් තුළ ඉසීම කළ යුතු ය.
  - පළිබෝධක කාමින් ඇත්නම් සතියකට වතාවක් වගාවට මෙය යෙදීම සුදුසු ය.
  - මෙහි ප්‍රමාණ දී ඇත්තේ 1 l ද්‍රාවණයක් පිළියෙල කිරීමට වන අතර, ක්ෂේත්‍රයට යෙදීමට අවශ්‍ය ප්‍රමාණ ඒ අනුව සාදා ගන්න.